

Elemente de conectare • modulare, cu acționare mecanică

1990.100

Descrierea produsului



Material

Corp
• Oțel, călit, șlefuit

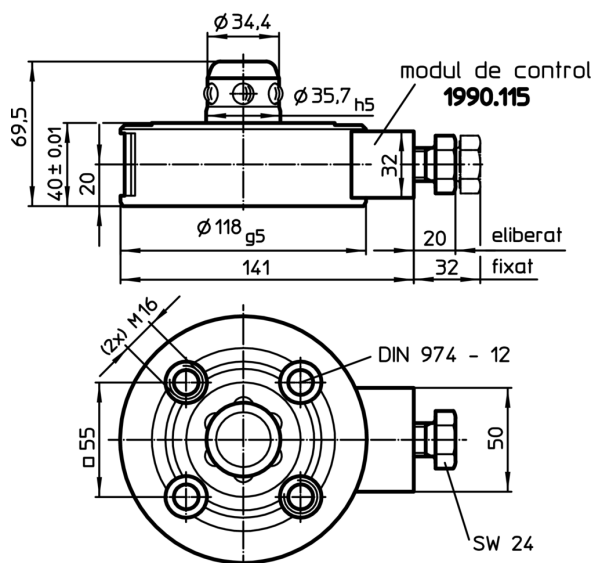
Modul de control
• Oțel, brunat

Mai multe informații


Produse asociate

- Inele de conectare
- Manșoane, pentru conectoare

Desen



Informații comandă

Forța de susținere [N]	Acuratețe centrare < [mm]	Moment de deblocare [Nm]	 [g]	RoHS	REACH	Ref. Nr.
10000	0,01	10	3629	Reclamație- RoHS	nu conține materiale SVHC	1990.100

Exemplu de aplicație

