

Elemente de conectare • modulare, cu acționare pneumatică

1990.102

Descrierea produsului



Material

Corp
• Oțel, călit, șlefuit

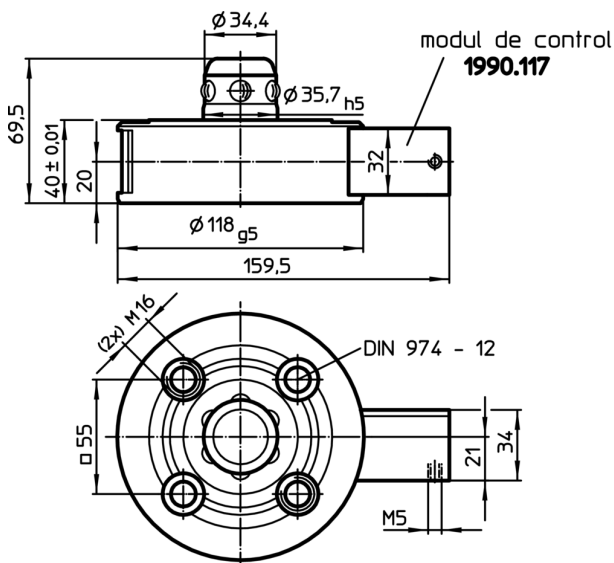
Modul de control
• Aluminiu Al

Mai multe informații


Produse asociate

- Inele de conectare
- Manșoane, pentru conectoare

Desen



Informații comandă

Forța de susținere [N]	Acuratețe centrare < [mm]	Presiune de deblocare [bar]	 [g]	RoHS	REACH	Ref. Nr.
5000	0,01	6	3358	Reclamație- RoHS	nu conține materiale SVHC	1990.102

Exemplu de aplicație

