

## Echere de fixare pe mese • sudate semi-finisate

1910.140



### Descrierea produsului

#### Material

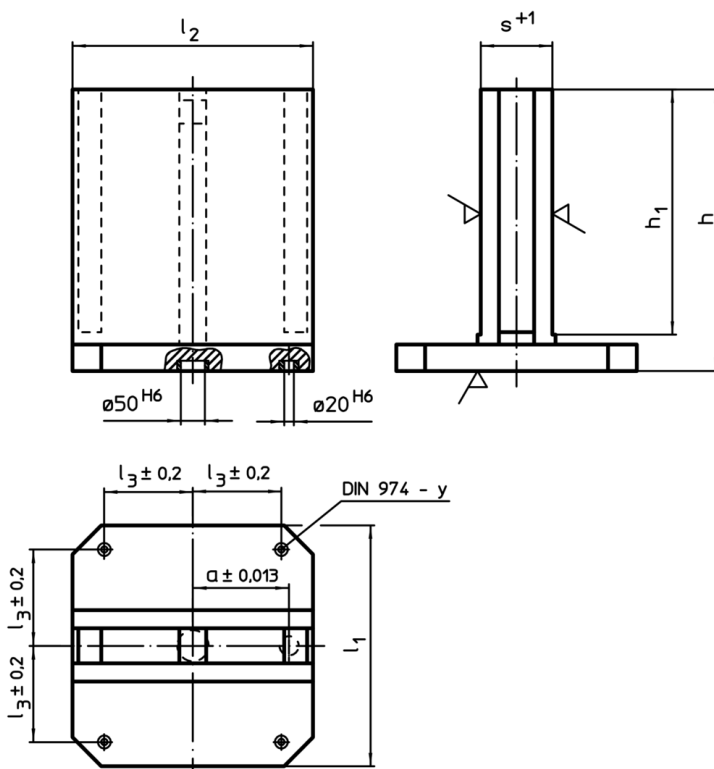
- Oțel, sudat

#### Mai multe informații


#### Note

Dimensiuni speciale la cerere.

### Desen



### Informații comandă

| $l_1$ | $l_2$ | $l_3 \pm 0,2$ | Dimensiuni |       |         |               | $y$  | Pentru șuruburi |  | RoHS                | REACH                                  | Ref. Nr. |
|-------|-------|---------------|------------|-------|---------|---------------|------|-----------------|---|---------------------|--|----------|
|       |       |               | $h$        | $h_1$ | $s + 1$ | $a \pm 0,013$ | [mm] | [mm]            | [kg]  |                     |  |          |
|       |       |               | [mm]       |       |         |               |      |                 |   |                     |  |          |
| 500   | 500   | 200           | 600        | 545   | 151     | 200           | 12   | M12             | 260   | Reclamație-<br>RoHS | conține<br>materiale SVHC<br>>0.1% w/w | 1910.140 |

Exemplu de aplicație

