

Plăci intermediare

1704.500



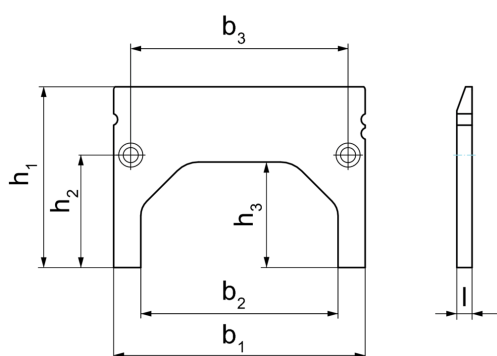
Descrierea produsului

- Trei suportți de înălțime
- Pentru poziționarea piesei în bacuri la prelucrarea pe cinci fețe
- Șlefuit pentru o mare acuratețe
- Se livrează **fără** șuruburile de montaj M 6 x 8 mm (ref. nr. 1704.600)
- Acest reper se livrează pereche

Material

- Oțel, călit

Desen



Informații comandă

b ₁	b ₂	b ₃	Dimensiuni				[g]	Ref. Nr.
			l	h ₁	h ₂	h ₃		
125	98	108	7,6	70	56	53	218	1704.500