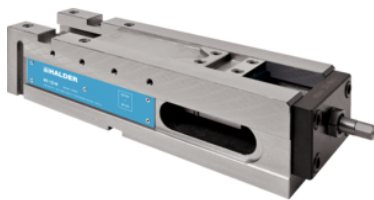


Menghine multiple • MS 125

1700.100



Descrierea produsului

Se pretează pentru:

- Poate fi montată atât orizontal cât și vertical - prin urmare, poate fi folosită pe CNC-uri atât verticale cât și orizontale
- Fixare convențională, este posibilă prindere tip gripper cât și prindere de sus
- MS 125-S - ideale pentru utilizarea pe mașini în cinci axe
- Fixarea pieselor neprelucrate, tăieri neconvenționale prin penetrarea stratului călit, înlocuiește gripper-urile de pe piese
- Cu ajutorul fălcilor, se pot fixa piese din diferite materiale, sau cu forme geometrice complexe, pot fi fixate foarte economic și sigur

Caracteristici produs:

- Versatilitate mare - sistemul de fixare modular combină practic toate posibilitățile de îmbinare ale produselor noastre testate
- Șurubul de înaltă presiune cu intensificator - forța de fixare rămâne constantă
- Domeniu larg la fixarea sigură a pieselor neprelucrate
- Compensare de poziție de 8 mm pentru fixare de sus, și 3 mm pentru fixare laterală
- Strângerea cu o cheie clichet (max. 30 Nm) - acest lucru duce la posibilitatea lucrului deasupra dispozitivului fără obstacole

Pachetul conține:

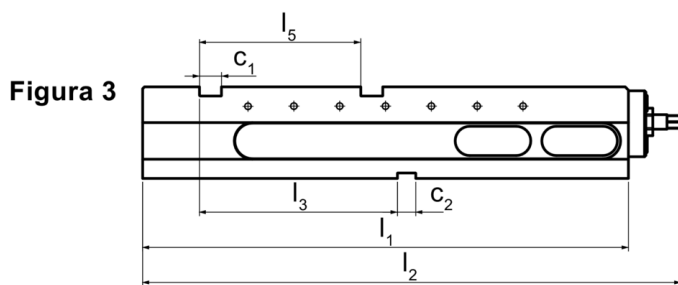
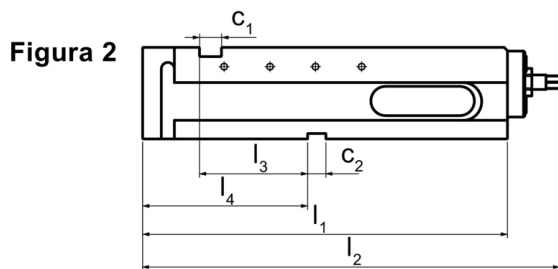
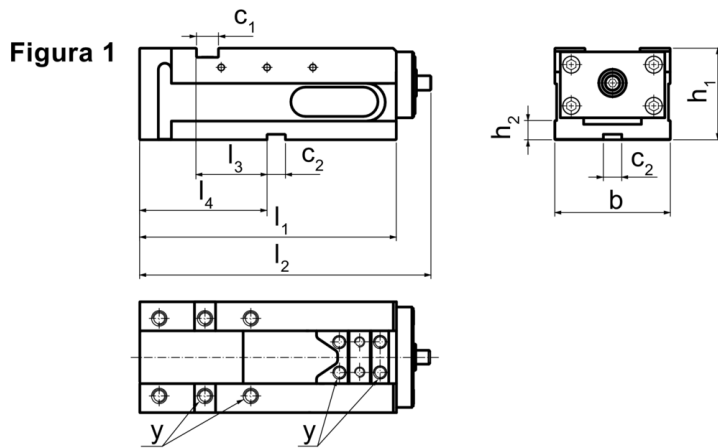
- 1 menghină de înaltă presiune fără bacuri
- 1 set bride de fixare
- 3 chei tubulare
- 1 bit hexagonal pentru cheie de 3/8"

Va rugăm comandați separat bacurile.


Material

- Fontă (GGG 60)

Desen



Informații comandă

Lățime bac [mm]	Dimensiuni										Moment strângere max. [Nm]	Forța de strângere max. [kN]	 [g]	Ref. Nr.
	b	l ₁	l ₂	l ₃	l ₄	h ₁	h ₂	c ₁	c ₂	y				
MS 125-S – figura 1														
125	126	280	318	77	139	100	21	24	20	M12	30	40	31	1700.100