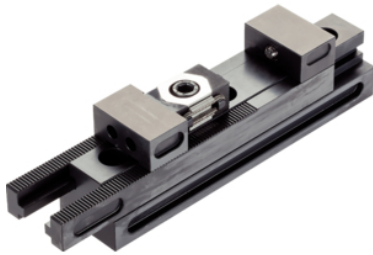


Combi-nații cu profile de fixare

1586.400

Descrierea produsului



Combi-națiile cu profile de fixare oferă 3 moduri de a fixa/sprijini piesa de prelucrat:

- Mod de compensare

Modul de compensare este utilizat pentru a fixa și susține puncte suplimentare de prindere. Dispozitivul se adaptează formei piesei.

- Mod de centrare

Fălciile din bara de prindere se mișcă sincron. Axa centrală a piesei de prelucrat rămâne neschimbată chiar dacă diametrele exterioare sunt modificate.

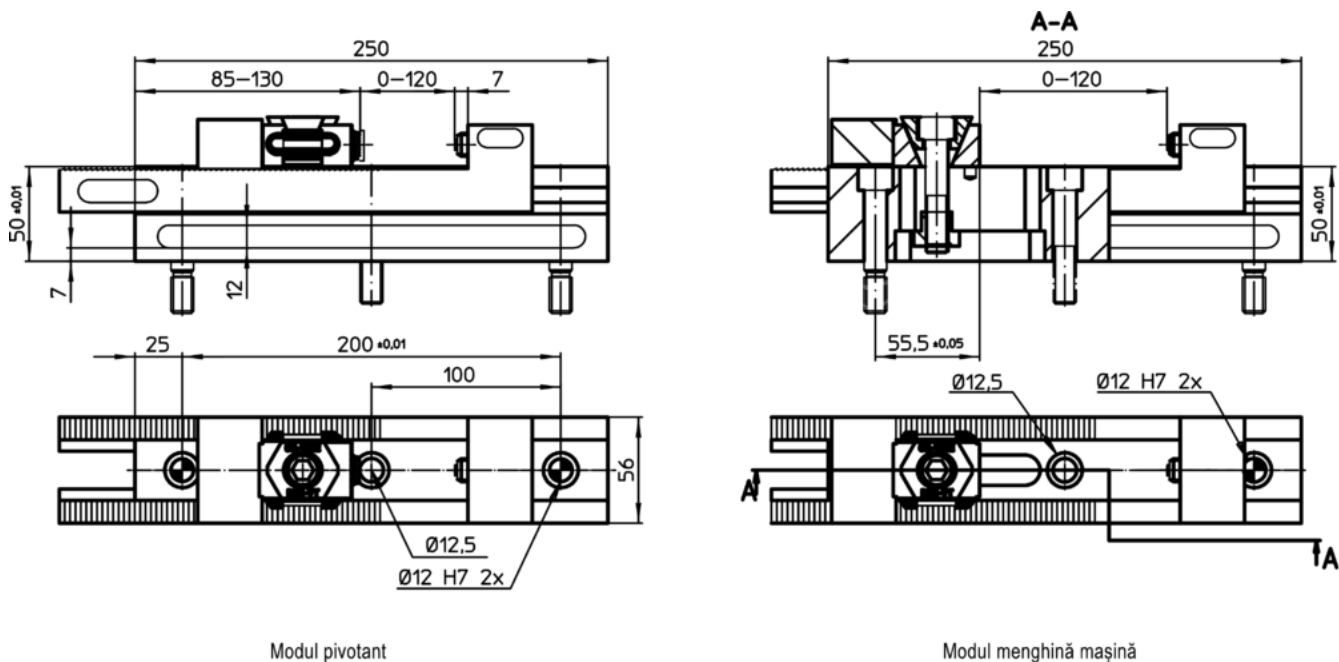
- Mod de fixare

Când este selectat acest mod, una din fălci este blocată în poziție pe bara de prindere. Al doilea bac rămâne mobil.

Material

- Oțel pentru scule, călit


Desen





Modul pivotant

Modul menghină mașină

Informații comandă

	RoHS	REACH	Ref. Nr.
 [g] 5436	Reclamație- RoHS	nu conține materiale SVHC	1586.400

Accesorii

	Numărul de găuri pentru șuruburi M12 x 45	Numărul șuruburilor cu cap M12 x 45	 [g]	RoHS	REACH	Ref. Nr.
șuruburi de fixare pentru profile						
	2	1	203	Reclama#e- RoHS	nu con#ine materiale SVHC	1586.401