

Opritoare laterale
1586.252

Descrierea produsului



Material

- oțel

Asamblare

Opritorul poate fi montat pe ambele părți ale barei.

Modelul magnetic - figura 2:

Opritorul poate fi îndepărtat rapid și ușor înainte de prelucrarea piesei, datorită montării fără șule.

Desen

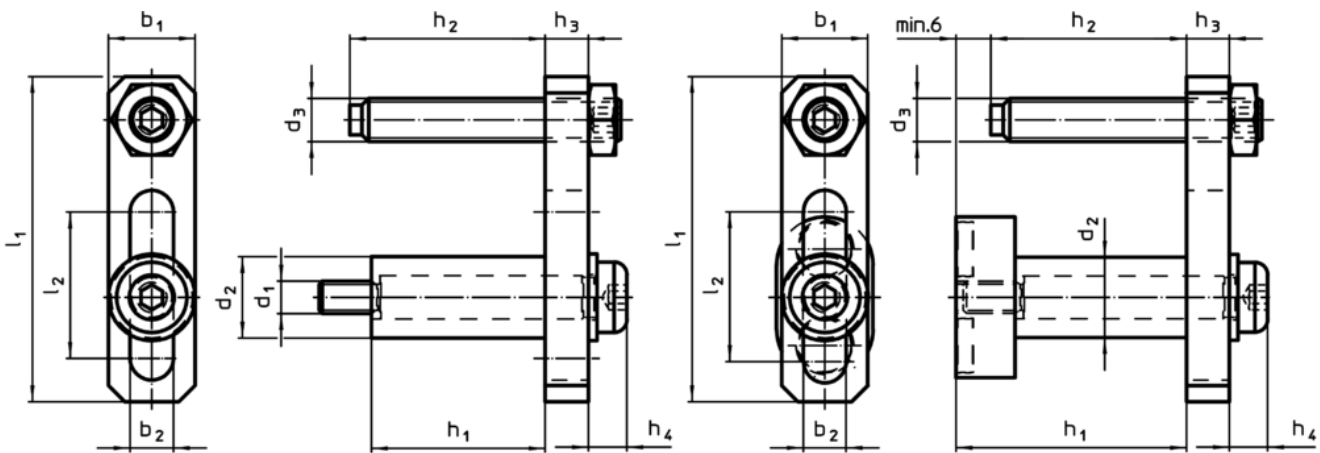


Figura 1

Figura 2

Informații comandă

Dimensiuni										[g]	RoHS	REACH	Ref. Nr.
d ₂	d ₃	l ₁	l ₂	b ₁	b ₂	h ₁	h ₂	h ₃	h ₄				
figura 2													
15	M8	60	27	16	8	43	0 - 37	8	7	151	Reclamație- RoHS	nu conține materiale SVHC	1586.252