

Limitatoare • diamantat
1586.011

Descrierea produsului



Material

Bolțuri

- Diamantat

Corp

- Oțel pentru scule, călit

Desen

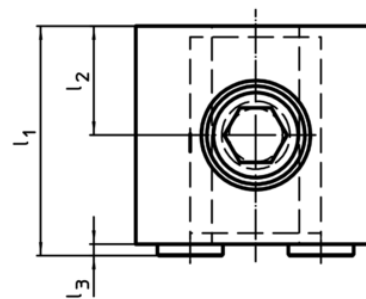
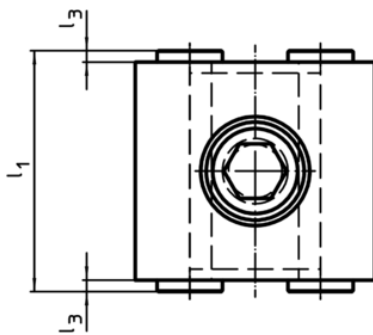
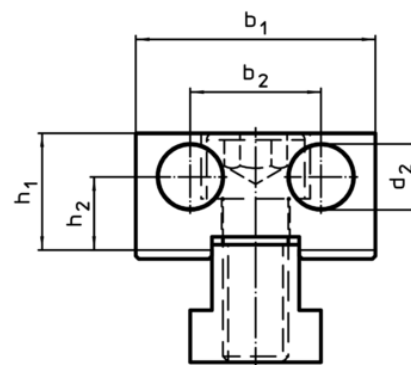
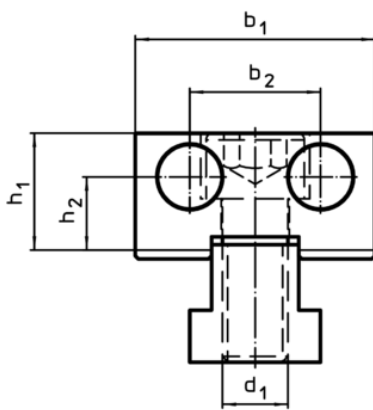


Figura 1

Figura 2

Informații comandă

d ₁	d ₂	l ₁	l ₂ ±0,01	Dimensiuni				h ₁	h ₂	[g]	RoHS	REACH	Ref. Nr.
				l ₃	b ₁ -0,05	b ₂	[mm]						
diamantat pe o față și suprafață plană – figura 2													
M12	12	42	20	2	44	24	21,4	13,4	403	Reclamație- RoHS	nu conține materiale SVHC	1586.011	