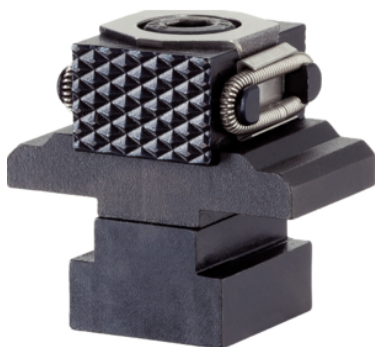


Dispozitive conice de fixare • plat / cu striații, M8

23250.0501



Descrierea produsului

Prin inserarea capului cu cheie, acesta mută cele două mandrine în afară și împing piesele contra unui opritor fix. Cursa dispozitivelor conice pentru M8 = +/- 0,5 mm, M12 = +/- 1 mm.

Material

Corp

- Oțel pentru scule, călit, lucios

Șurub

- Oțel tratat termic, cu revenire, calitatea 12.9

Arc

- Sârmă din oțel pentru arcuri

Fălci de fixare

- Oțel pentru scule, călit, șlefuit și brunat

Mai multe informații

Note

Fălciile de fixare sunt protejate împotriva rotirii

Produse asociate

- Dispozitive conice de fixare

Desen

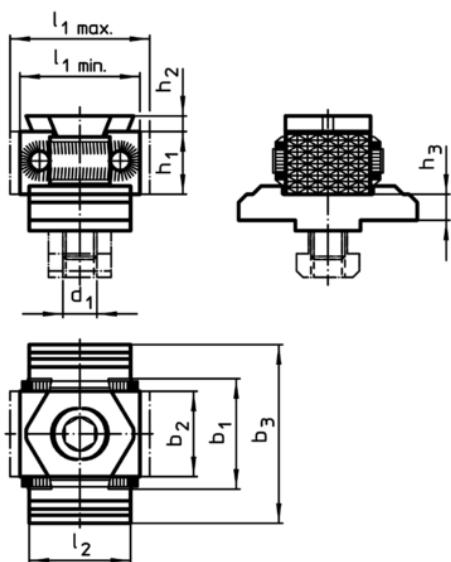


Figura 1

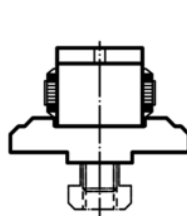


Figura 2

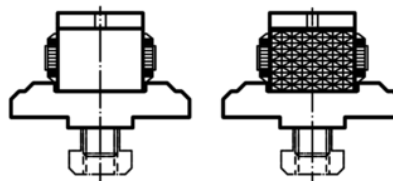


Figura 3

Informații comandă

Dimensiuni										[g]	RoHS	REACH	Ref. Nr.
d ₁	l ₁ min.	l ₁ max.	l ₂	b ₁	b ₂	b ₃	h ₁	h ₂	h ₃				
[mm]													
falcă de fixare, cu suprafață striată pe ambele fețe – figura 1													
M8	27	31	25	29	21	44	15	2,5	6,4	206	Reclamație- RoHS	nu conține materiale SVHC	23250.0501