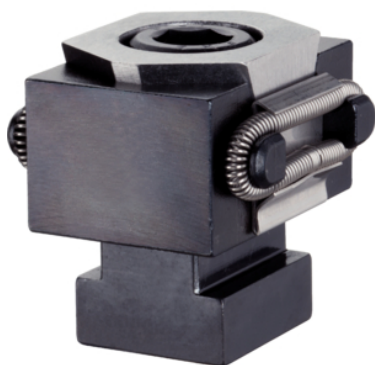


Dispozitive conice de fixare • plat / cu striații, M12

23250.0512



Descrierea produsului

Prin inserarea capului cu cheie, acesta mută cele două mandrine în afară și împing piesele contra unui opritor fix. Cursa dispozitivelor conice pentru M8 = +/- 0,5 mm, M12 = +/- 1 mm.

Material

Corp

- Oțel pentru scule, călit, lucios

Șurub

- Oțel tratat termic, cu revenire, calitatea 12.9

Arc

- Sârmă din oțel pentru arcuri

Fălci de fixare

- Oțel pentru scule, călit, șlefuit și brunat

Mai multe informații

Produse asociate

- Dispozitive conice de fixare

Desen

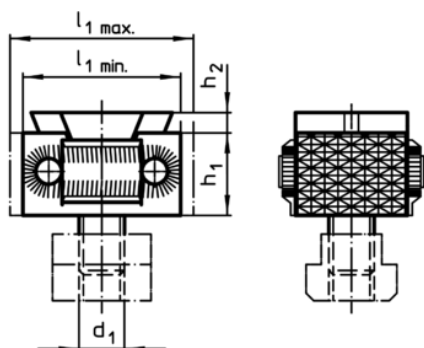


Figura 1

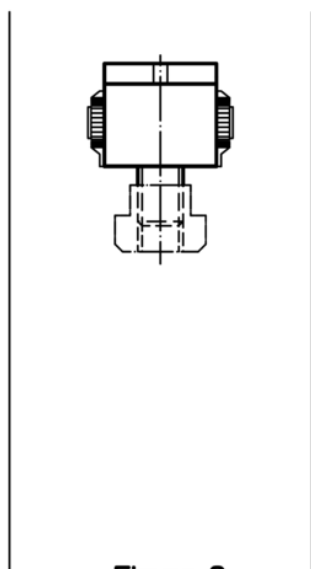


Figura 2

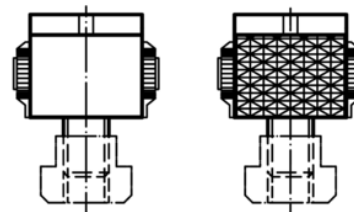


Figura 3

Informații comandă

d ₁	Dimensiuni		b ₁	b ₂	h ₁	h ₂	[g]	RoHS	REACH	Ref. Nr.
	l ₁ min.	l ₁ max.								
falcă de fixare, cu suprafață plană și striată – figura 3										
M12	42	49	41	30	22	4	290	Reclamație- RoHS	nu conține materiale SVHC	23250.0512