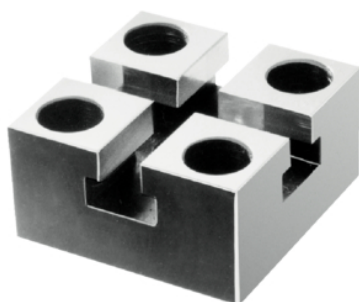


Plăci adaptoare

1581.000

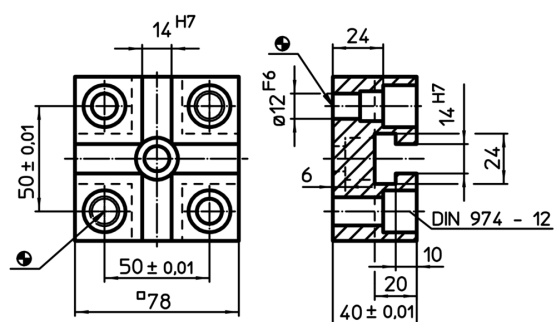
Descrierea produsului




Material

- Oțel, călit, șlefuit

Desen



Informații comandă

Sistem	 [g]	RoHS	REACH	Ref. Nr.
L12	1202	Reclamație- RoHS	nu conține materiale SVHC	1581.000