

Elemente de fixare cu excentric • cu cep cu fantă

23270.0414



Descrierea produsului

Clemele de fixare excentrice pot fi utilizate pentru prinderea rapidă și ușoară a pieselor direct pe masa mașinii sau pe o placă de bază cu canale T.

Clemele excentrice cu pană pentru canal T se fixează în canal T, de ex. pe masa mașinii, cu șurub de presiune. Strângerea se face prin șurub cu cap excentric. Elementul din alamă asigură fixare sigură și delicată.

Clemele de strângere excentrice cu pană tip tenon au următoarele caracteristici:

- Element de bază din alamă pentru strângere delicată cu materialul
- Strângere rapidă datorită șurubului cu cap excentric
- Se obține o forță mare de strângere
- Designul jos permite prelucrarea pieselor plate
- Dimensiunile compacte permit strângerea multiplă economisind spațiu

Material

Șurub cu excentric

- Oțel

Știft filetat

- Oțel, brunat

Corp

- Alamă

Cep cu fantă

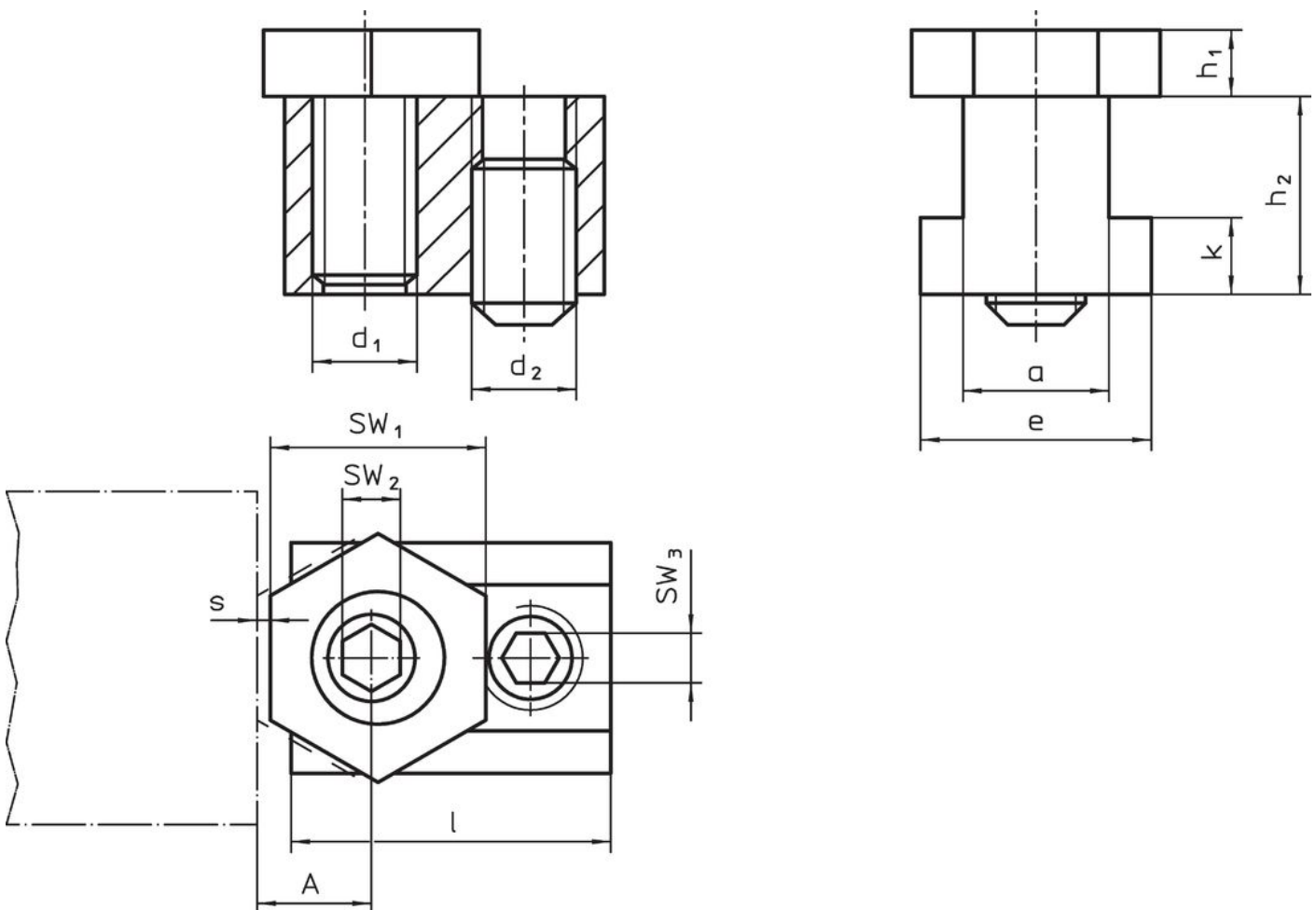
- Oțel, călit, brunat

Mai multe informații


Note

Capul șurubului excentric poate ieși ușor în afara corpului (h_1).

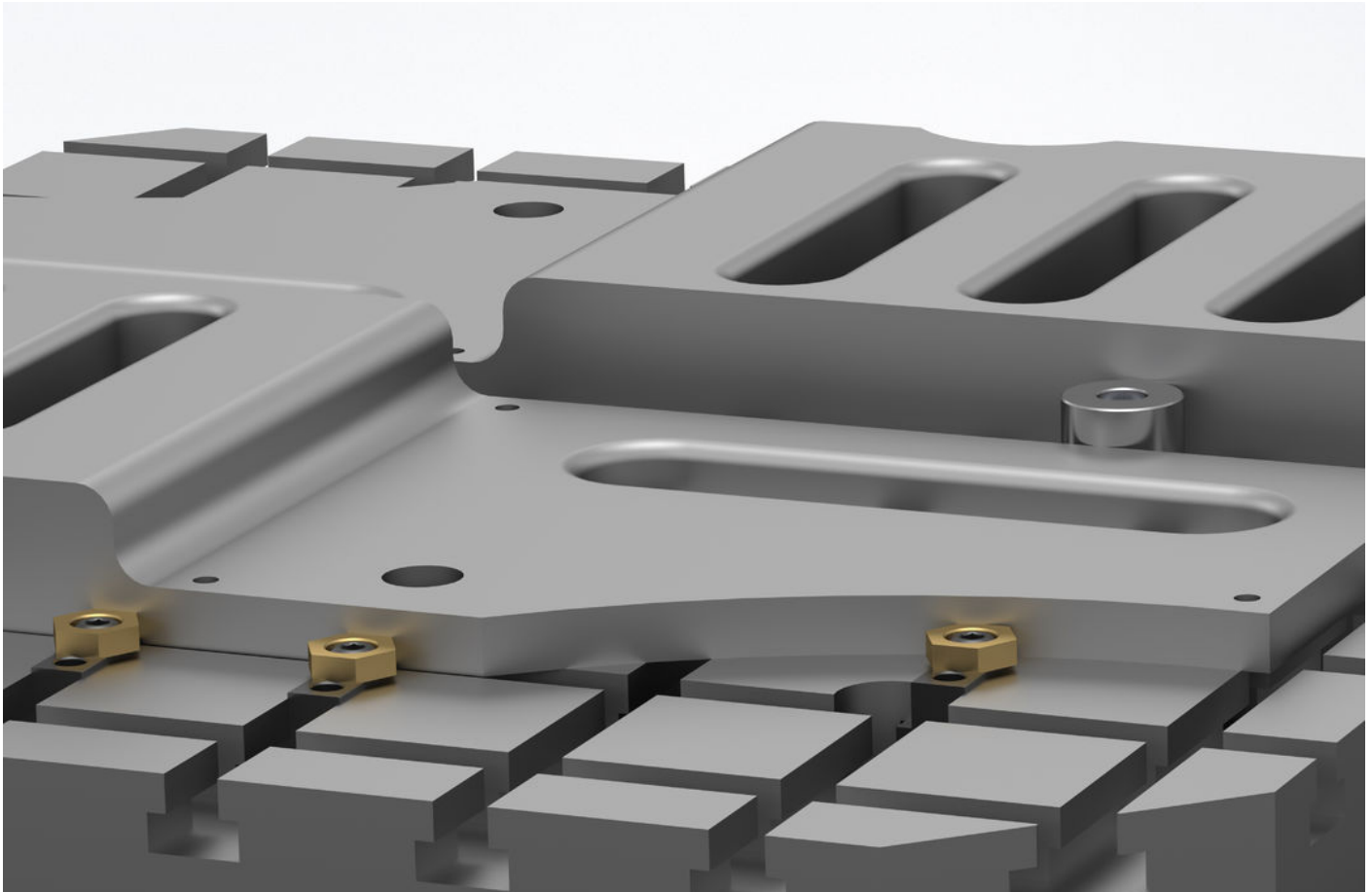
Desen



Informații comandă

Mărimea nominală canal	Dimensiuni									A	SW			Forța de strângere max.	Moment strângere SW ₂ max.	Moment strângere SW ₃ max.		Ref. Nr.
	d ₁	d ₂	a	e	h ₁	h ₂	k	s	l		SW ₁	SW ₂	SW ₃					
[mm]	[mm]									[mm]	[mm]							
14	M10	M10	13,7	22,1	6,4	22,1	8,1	1,3	30,5	10,2	20,6	7	5	7	26	35	101	23270.0414

Exemplu de aplicație



Reclamație

Conform RoHS

Conform în temeiul Directivei 2011/65/UE [RoHS].

Nu conține materiale SVHC

Nu conține substanțe SVHC cu mai mult de 0,1% w/w - lista SVHC din 04.02.2026.

Cod SCIP

N/A

Nu conține substanțe din Declarația 65

Nu conține substanțe din Declarația 65.

<https://www.P65Warnings.ca.gov/>

Nu conține Minerale de conflict

Acest produs nu conține substanțe desemnate drept „minerale de conflict” precum tantalul, staniul, aurul sau wolfram din Republica Democratică Congo sau din țările adiacente.

Conform POP (poluanți organici persistenți)

Nu conține poluanți organici persistenți – Convenția de la Stockholm [POP] ultima actualizare septembrie 2025

Conform PFAS (substanțe perfluoroalchilate și polifluoroalchilate)

Nu conține nicio substanță perfluoroalchilată și polifluoroalchilată (PFAS).

Conform TSCA (Legea privind controlul substanțelor toxice)

Produsul nu conține substanțe care depășesc pragul specificat.