

## Elemente de fixare cu excentric • cu cep cu fantă

23270.0418



### Descrierea produsului

Clemele de fixare excentrice pot fi utilizate pentru prinderea rapidă și ușoară a pieselor direct pe masa mașinii sau pe o placă de bază cu canale T.

Clemele excentrice cu pană pentru canal T se fixează în canal T, de ex. pe masa mașinii, cu șurub de presiune. Strângerea se face prin șurub cu cap excentric. Elementul din alamă asigură fixare sigură și delicată.

Clemele de strângere excentrice cu pană tip tenon au următoarele caracteristici:

- Element de bază din alamă pentru strângere delicată cu materialul
- Strângere rapidă datorită șurubului cu cap excentric
- Se obține o forță mare de strângere
- Designul jos permite prelucrarea pieselor plate
- Dimensiunile compacte permit strângerea multiplă economisind spațiu

### Material

#### Șurub cu excentric

- Oțel

#### Știft filetat

- Oțel, brunat

#### Corp

- Alamă

#### Cep cu fantă

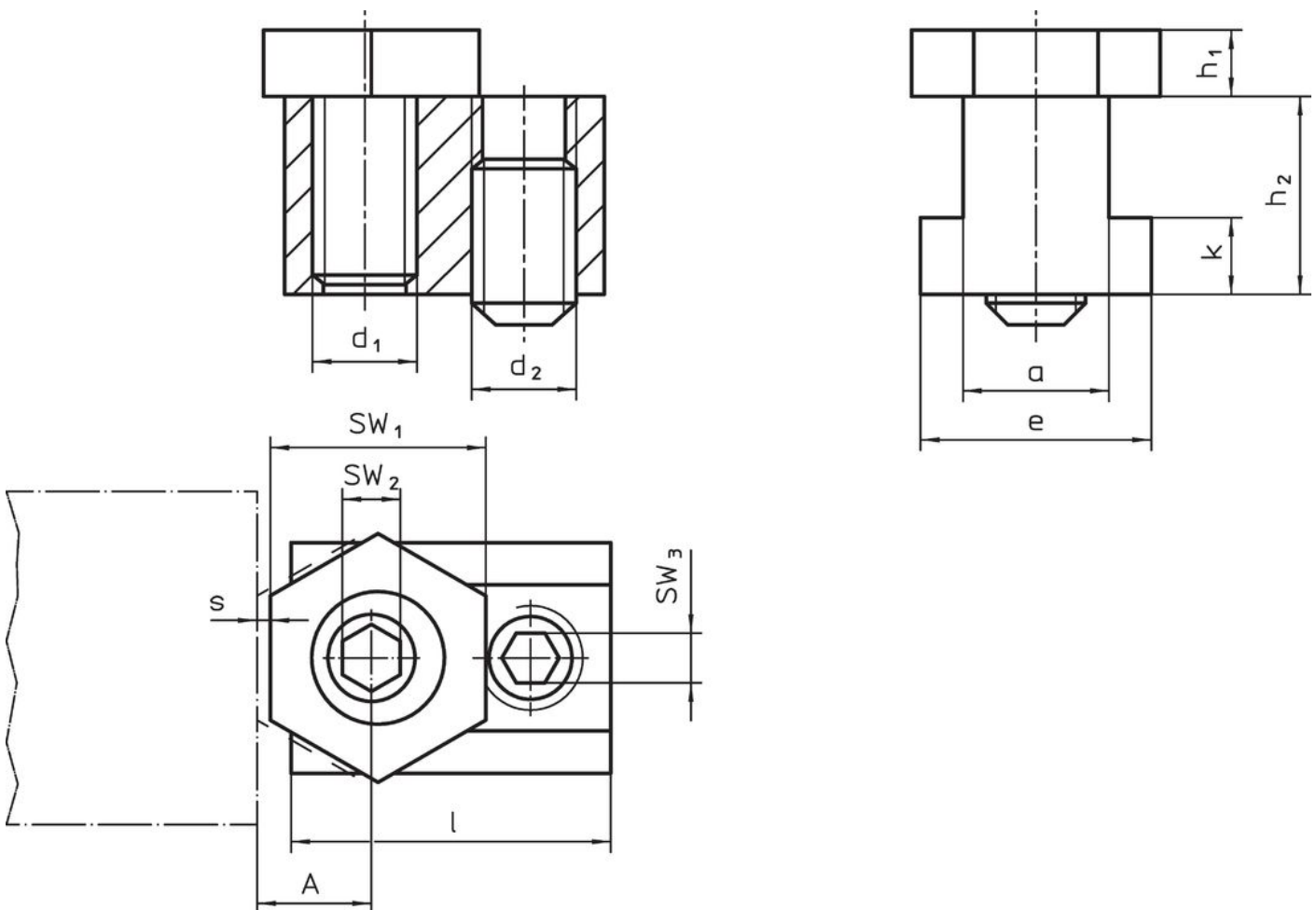
- Oțel, călit, brunat

### Mai multe informații

#### Note

Capul șurubului excentric poate ieși ușor în afara corpului ( $h_1$ ).

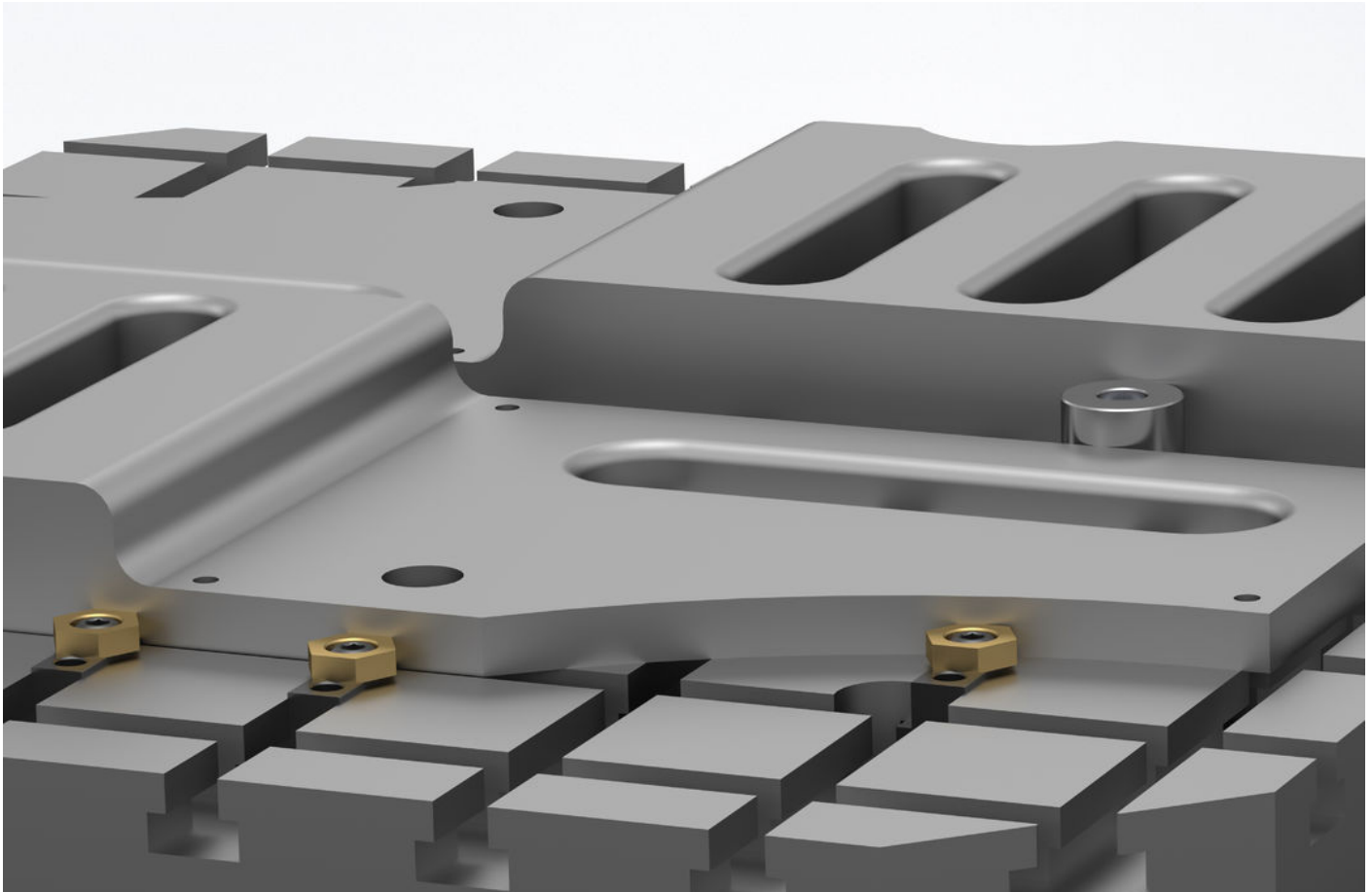
### Desen



### Informații comandă

Mărimea nominală canal	Dimensiuni									A	SW			Forța de strângere max.	Moment strângere SW <sub>2</sub> max.	Moment strângere SW <sub>3</sub> max.	Ref. Nr.	
	d <sub>1</sub>	d <sub>2</sub>	a	e	h <sub>1</sub>	h <sub>2</sub>	k	s	l		SW <sub>1</sub>	SW <sub>2</sub>	SW <sub>3</sub>					
[mm]	[mm]									[mm]	[mm]			[kN]	[Nm]	[Nm]	[g]	
18	M12	M12	17,7	28,5	9,5	28,5	10,5	2,5	34,7	12,7	25,4	8	6	9	75	55	190	23270.0418

### Exemplu de aplicație



## Reclamație

### Conform RoHS

Conform în temeiul Directivei 2011/65/UE [RoHS].

### Nu conține materiale SVHC

Nu conține substanțe SVHC cu mai mult de 0,1% w/w - lista SVHC din 04.02.2026.

### Cod SCIP

N/A

### Nu conține substanțe din Declarația 65

Nu conține substanțe din Declarația 65.

<https://www.P65Warnings.ca.gov/>

### Nu conține Minerale de conflict

Acest produs nu conține substanțe desemnate drept „minerale de conflict” precum tantalul, staniul, aurul sau wolfram din Republica Democratică Congo sau din țările adiacente.

### Conform POP (poluanți organici persistenti)

Nu conține poluanți organici persistenti – Convenția de la Stockholm [POP] ultima actualizare septembrie 2025

### Conform PFAS (substanțe perfluoroalchilate și polifluoroalchilate)

Nu conține nicio substanță perfluoroalchilată și polifluoroalchilată (PFAS).

### Conform TSCA (Legea privind controlul substanțelor toxice)

Produsul nu conține substanțe care depășesc pragul specificat.