

## Bride de fixare pe verticală • rotativă, mărimea 32 23310.0041



### Descrierea produsului

Bridele de fixare sunt utilizate pentru fixarea rapidă și confortabilă a piesei de prelucrat, datorită pivotării bratului de fixare.

Celele prezintă următoarele avantaje:

- Blocare rapidă cu ajutorul șurubului de acționare, manetei ajustabile sau manetei de acționare cu excentric.
- Schimbare ușoară și rapidă a piesei prin pivotarea brațului de prindere la stânga sau la dreapta. Inelul de poziționare 23310.0348 permite o infinitate de poziționări.
- Utilizarea inelului de poziționare 23310.0348 permite o fixare precisă. Acum  $h_1$  este mărit cu cel puțin 6 mm (cursa minus 6 mm)
- Necesită spațiu redus, datorită formei compacte.
- Adaptare ușoară chiar și pentru înălțimi de prindere mari cu ajutorul cilindrilor de reglare a înălțimii.

Având în vedere că forța aplicată depinde de operator, forța trecută în tabel este orientativă. Forța exactă poate fi determinată doar prin teste.

### Material

#### Clemă

- Oțel cementat, brunat și șlefuit

### Asamblare

Bridele rapide pot fi fixate în două moduri diferite:

1. în canal T, cu piuliță canal T DIN 508 (EH 23010.)
  2. cu un set de șuruburi direct pe placa de montaj, de ex. pe dispozitiv
- Cilindrul trebuie să se sprijine pe întreaga suprafață.

### Mai multe informații

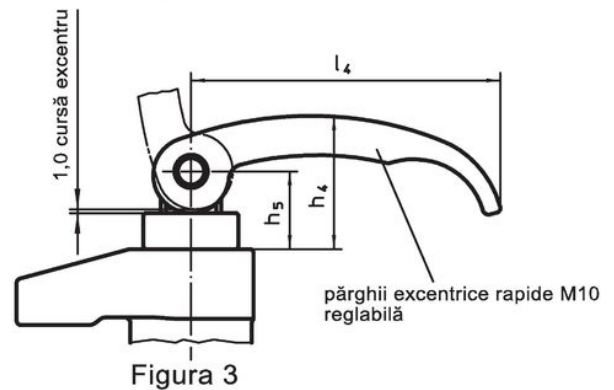
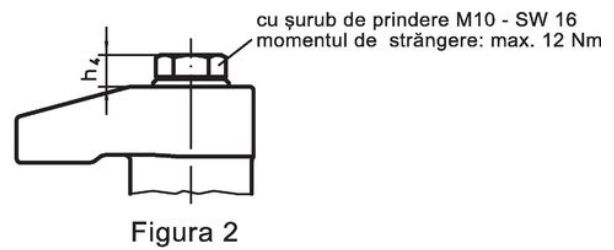
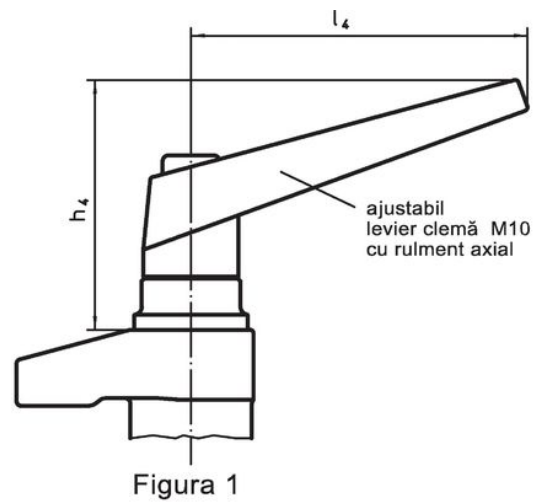
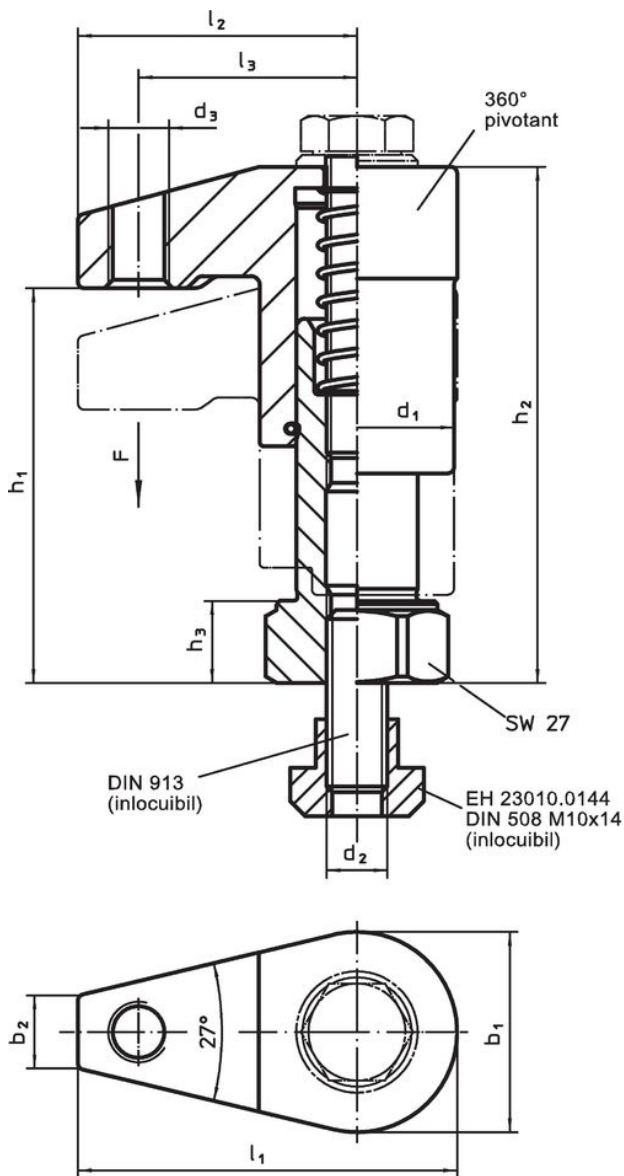
### Referințe

Înălțimea de fixare poate fi mărită utilizând cilindrii model EH 23310. și redusă utilizând inserții model EH 22730.

### Produse asociate

- Inele de poziționare, pentru bride rapide de fixare
- Cilindrii de ajustare a înălțimii

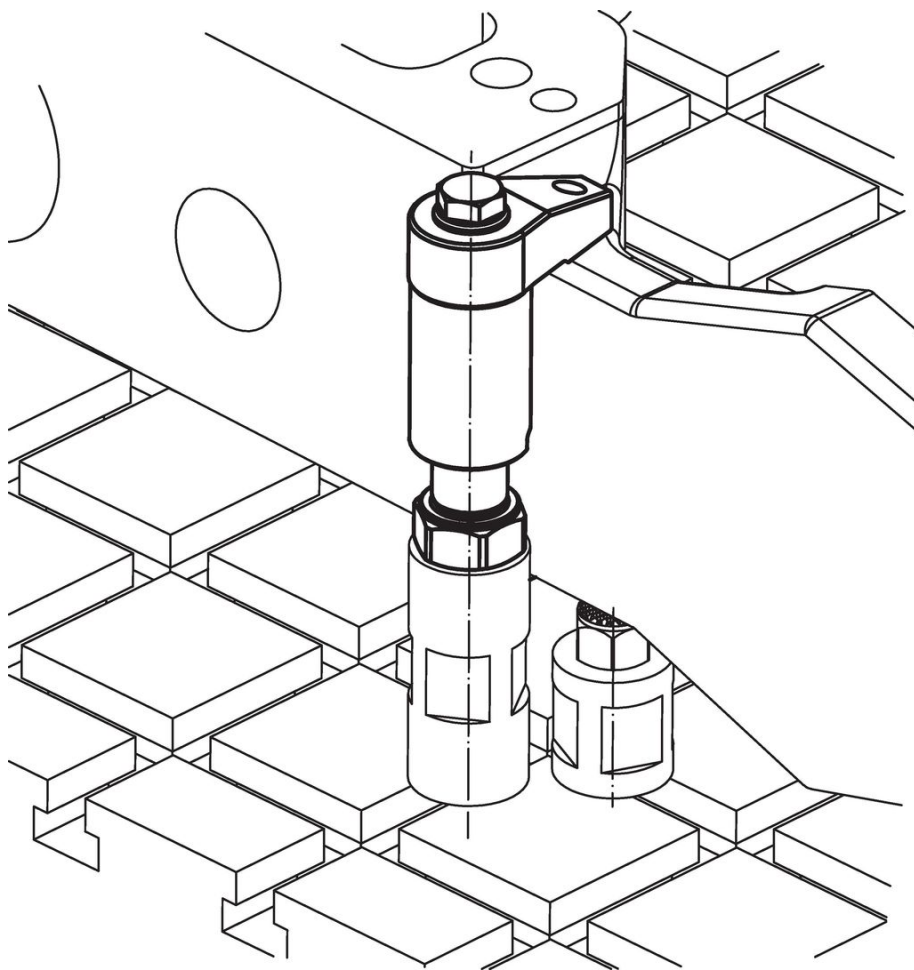
Desen



Informații comandă

Dimensiuni												Cursă [mm]	Forța de strângere [kN]	Moment strângere max. [Nm]	🔩 [g]	Ref. Nr.
d <sub>1</sub>	b <sub>1</sub>	b <sub>2</sub>	d <sub>2</sub>	d <sub>3</sub>	h <sub>1</sub>	h <sub>2</sub>	h <sub>3</sub>	h <sub>4</sub>	l <sub>1</sub>	l <sub>2</sub>	l <sub>3</sub>					
[mm]																
cu șurub de prindere – figura 2																
32	33	12	M10	M10	45 – 65	65 – 85	13	8,4	62,5	46	36	20	7,5	12	497	23310.0041

## Exemplu de aplicație



## Reclamație

### Conform RoHS

Conține plumb – Conform cu Excepția 6(a)-I.

### Conține substanțe SVHC >0,1% w/w

Conține plumb - lista SVHC [REACH] din 04.02.2026.

### Cod SCIP

N/A

### Conține substanțe din Declarația 65



Expunerea la plumb poate provoca cancer, tulburări de dezvoltare și probleme reproductive la bărbați și la femei. / Expunerea la nichel poate provoca cancer.

<https://www.P65Warnings.ca.gov/>

### Nu conține Minerale de conflict

Acest produs nu conține substanțe desemnate drept „minerale de conflict” precum tantalul, staniul, aurul sau wolfram din Republica Democratică Congo sau din țările adiacente.

### Conform POP (poluanți organici persistenti)

Nu conține poluanți organici persistenti – Convenția de la Stockholm [POP] ultima actualizare septembrie 2025

### Conform PFAS (substanțe perfluoroalchilate și polifluoroalchilate)

Nu conține nicio substanță perfluoroalchilată și polifluoroalchilată (PFAS).

### Conform TSCA (Legea privind controlul substanțelor toxice)

Produsul nu conține substanțe care depășesc pragul specificat.