

Bride de fixare pe verticală • rotativă, mărimea 60 23310.0065



Descrierea produsului

Bridele de fixare sunt utilizate pentru fixarea rapidă și confortabilă a piesei de prelucrat, datorită pivotării bratului de fixare.

Bridele prezintă următoarele avantaje:

- Prindere rapidă manuală cu ajutorul unui știft filetat.
- Schimbare rapidă și ușoară a pieselor de lucru prin pivotarea ghearei de prindere. Inelul de poziționare 23310.0360 permite o infinitate de poziționări.
- Utilizarea inelului 23310.0360 permite o poziționare precisă, Acum h_1 , min. este mărit cu 10mm (cursa minus 10 mm)
- Construcție compactă, deci nu este nevoie decât de un spațiu mic pentru prindere
- Adaptare simplă în cazul unor înălțimi de prindere mari, utilizând cilindrii de ajustare a înălțimii

Material

Clemă

- Oțel cementat, brunat și șlefuit

Asamblare

Bridele rapide pot fi fixate în două moduri diferite:

1. în canal T, cu piuliță canal T DIN 508 (EH 23010.)
2. cu un set de șuruburi direct pe placa de montaj, de ex. pe dispozitiv

Cilindrul trebuie să se sprijine pe întreaga suprafață.

Mai multe informații

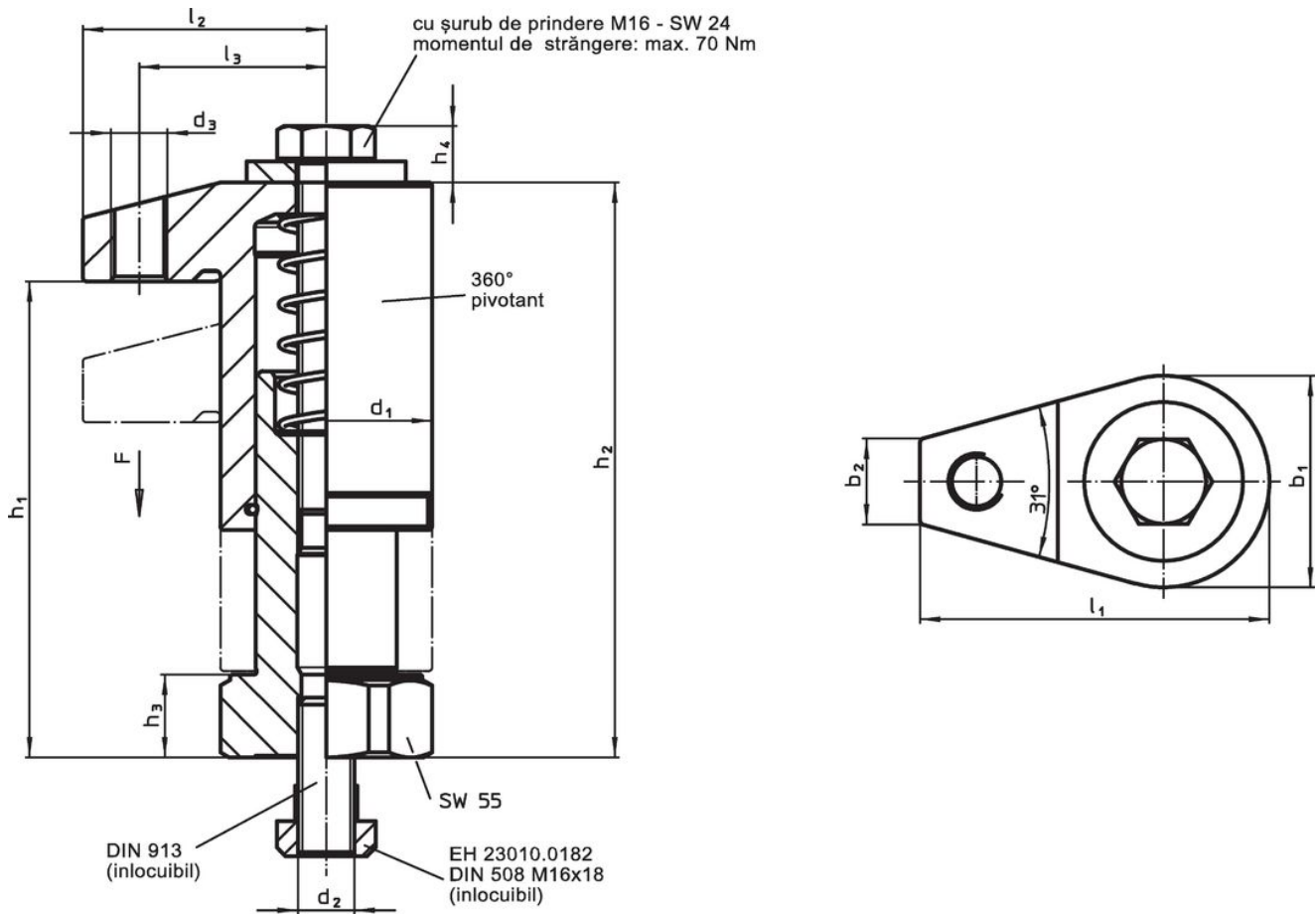
Referințe

Înălțimea de fixare poate fi mărită utilizând cilindrii model EH 23310. și cu șaibe EH 1617. sau poate fi redusă utilizând inserții.

Produse asociate

- Inele de poziționare, pentru bride rapide de fixare
- Chei tip furcă
- Șaibe

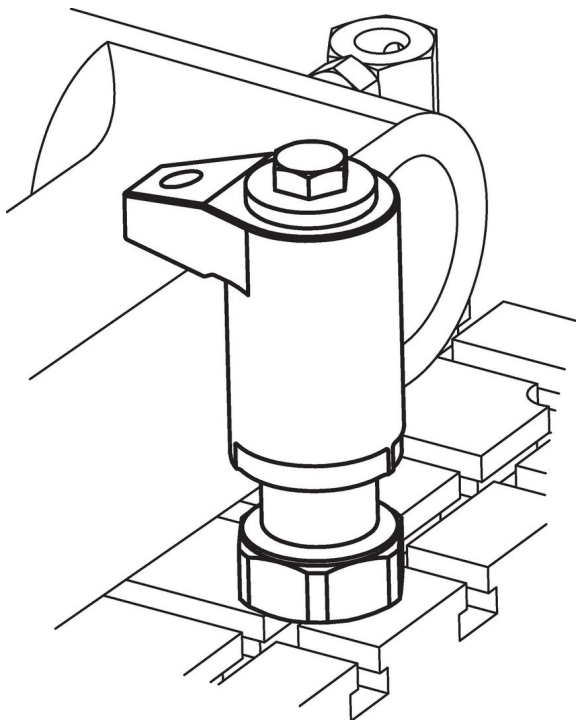
Desen



Informații comandă

Dimensiuni											Cursă [mm]	Forța de strânger [kN]	Moment strângere max. [Nm]	📦 [kg]	Ref. Nr.
d ₁	b ₁	b ₂	d ₂	d ₃	h ₁	h ₂	h ₃	l ₁	l ₂	l ₃					
[mm]															
cu șurub de prindere															
60	60	24	M16	M16	68 – 98	96 – 126	17	99	69	53	30	15	70	2,6	23310.0065

Exemplu de aplicație



Reclamație

Conform RoHS

Conține plumb – Conform cu Excepția 6(a)-I.

Conține substanțe SVHC >0,1% w/w

Conține plumb - lista SVHC [REACH] din 04.02.2026.

Cod SCIP

N/A

Conține substanțe din Declarația 65



Expunerea la plumb poate provoca cancer, tulburări de dezvoltare și probleme reproductive la bărbați și la femei. / Expunerea la nichel poate provoca cancer.

<https://www.P65Warnings.ca.gov/>

Nu conține Minerale de conflict

Acest produs nu conține substanțe desemnate drept „minerale de conflict” precum tantalul, staniul, aurul sau wolfram din Republica Democratică Congo sau din țările adiacente.

Conform POP (poluanți organici persistenți)

Nu conține poluanți organici persistenți – Convenția de la Stockholm [POP] ultima actualizare septembrie 2025

Conform PFAS (substanțe perfluoroalchilate și polifluoroalchilate)

Nu conține nicio substanță perfluoroalchilată și polifluoroalchilată (PFAS).

Conform TSCA (Legea privind controlul substanțelor toxice)

Produsul nu conține substanțe care depășesc pragul specificat.