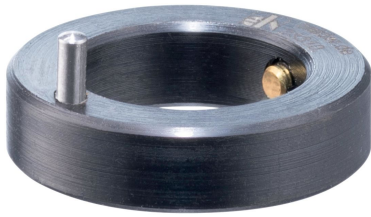


## Inele de poziționare • pentru bride rapide de fixare

23310.0348



### Descrierea produsului

După alinierea inelelor acestea sunt montate pe ax pentru ca în cazul prinderilor repetate, prinderea să fie tot timpul în același punct. Inelele de poziționare se rotesc 360° pe clemă. După montaj clema se poate roti cu 110° în stânga sau dreapta (doar pentru varianta rotativă).

### Material

- Oțel, brunat

### Asamblare

Înainte de montarea inelului de poziționare, trageți în poziția de sus clema.

### Desen

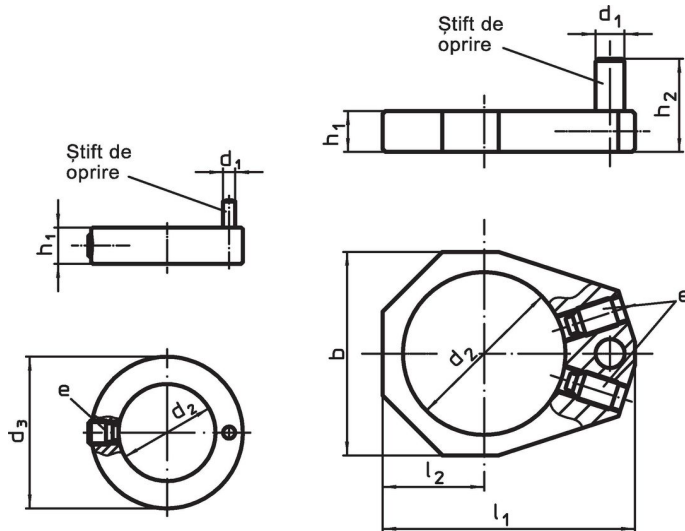



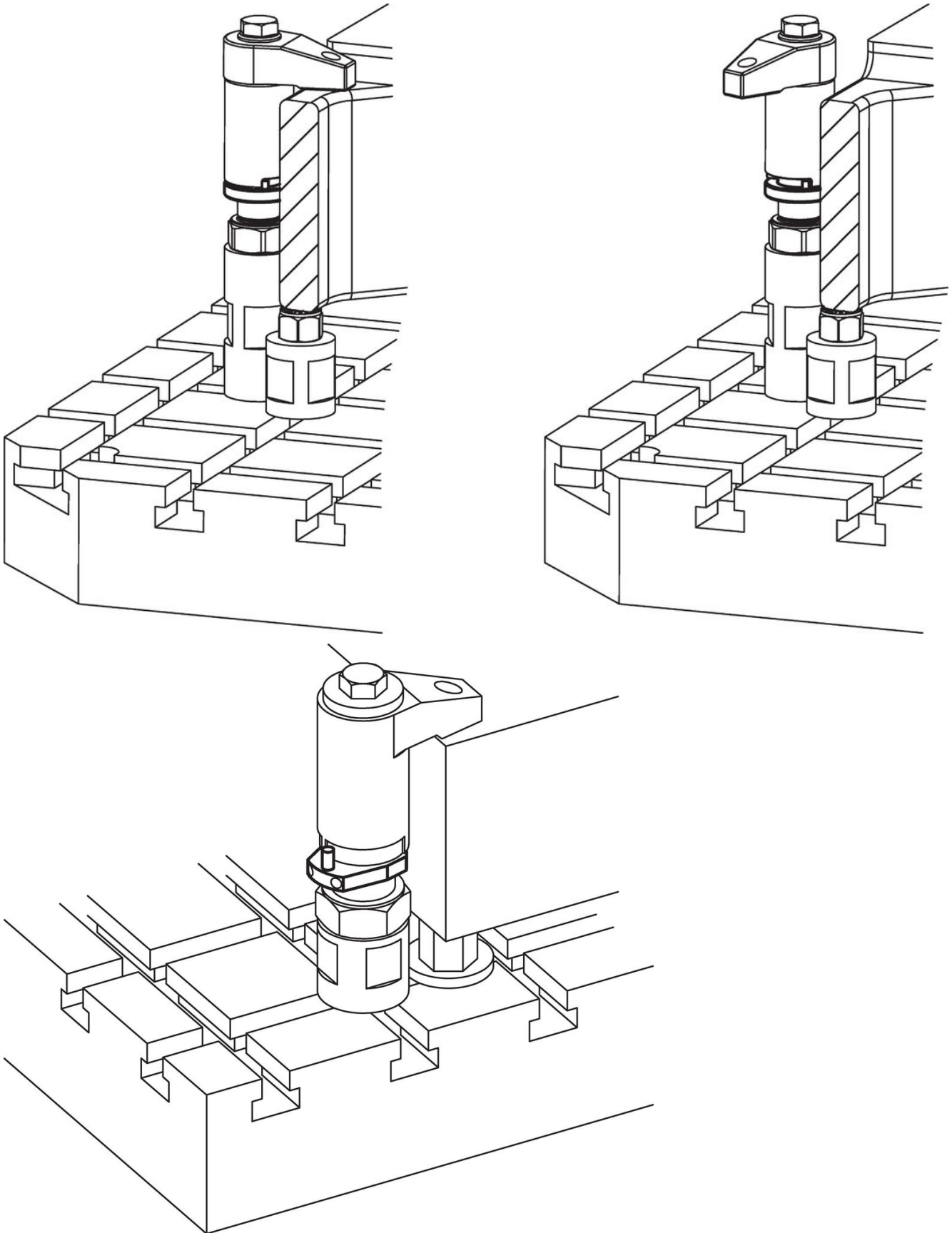
Figura 1

Figura 2

### Informații comandă

Dimensiuni						Pentru bride de fixare pe verticală		Ref. Nr.
h <sub>1</sub>	h <sub>2</sub>	d <sub>1</sub> [mm]	d <sub>2</sub>	d <sub>3</sub>	e		[g]	
pentru cleme mărimea 32 – figura 1								
6	10	3	20	32	22760.0042	23310.0040 - 23310.0045	22	23310.0348

Exemplu de aplicație



## Reclamație

### Conform RoHS

Conține plumb – conform cu Excepția 6(c).

### Conține substanțe SVHC >0,1% w/w

Conține plumb - lista SVHC [REACH] din 04.02.2026.

### Cod SCIP

N/A

### Conține substanțe din Declarația 65



Expunerea la plumb poate provoca cancer, tulburări de dezvoltare și probleme reproductive la bărbați și la femei. / Expunerea la nichel poate provoca cancer.

<https://www.P65Warnings.ca.gov/>

### Nu conține Minerale de conflict

Acest produs nu conține substanțe desemnate drept „minerale de conflict” precum tantalul, staniul, aurul sau wolfram din Republica Democratică Congo sau din țările adiacente.

### Conform POP (poluanți organici persistenți)

Nu conține poluanți organici persistenți – Convenția de la Stockholm [POP] ultima actualizare septembrie 2025

### Conform PFAS (substanțe perfluoroalchilate și polifluoroalchilate)

Nu conține nicio substanță perfluoroalchilată și polifluoroalchilată (PFAS).

### Conform TSCA (Legea privind controlul substanțelor toxice)

Produsul nu conține substanțe care depășesc pragul specificat.