

Bride de strângere

23370.0140



Descrierea produsului

Se utilizează ca și cleme de prindere în sistemele de fixare convenționale. Corpul sistemului prezintă un orificiu alezat. Adâncimea orificiului trebuie adaptată în funcție de înălțimea de prindere dorită.

Pentru furnizarea unei contra-forțe (figura 1) se poate amplasa un suport contra capătului rotund al clemei (raza 22). Acest suport poate fi plat, rotunjit pe jumătate sau în formă de V.

Pentru versiunea cu bucășă de poziționare (figura 2), nu mai este necesară utilizarea de suporturi. Bucășa, care trebuie montată în dispozitiv, servește și ca suport pentru fixare. Bucășele se livrează în pachetul standard dar pot fi comandate și separat ca și accesorii.

Prinderea se face cu ajutorul unui șurub hexagonal DIN 933 (ISO 4017).

Material

Bucășă

- Oțel cementat, călit

Corp

- Oțel cementat, brunat și șlefuit

Disc

- Oțel tratat termic, ștanțat, prelucrat mecanic, fosfatat

Arc

- Sârmă din oțel pentru arcuri

Șurub de prindere

- Oțel tratat termic

Mai multe informații

Note

Momentul de strângere depinde de poziția specifică de montaj.

Referințe

Înălțimea de fixare poate fi redusă utilizând inserțiile de fixare, de exemplu EH 22730.

Desen

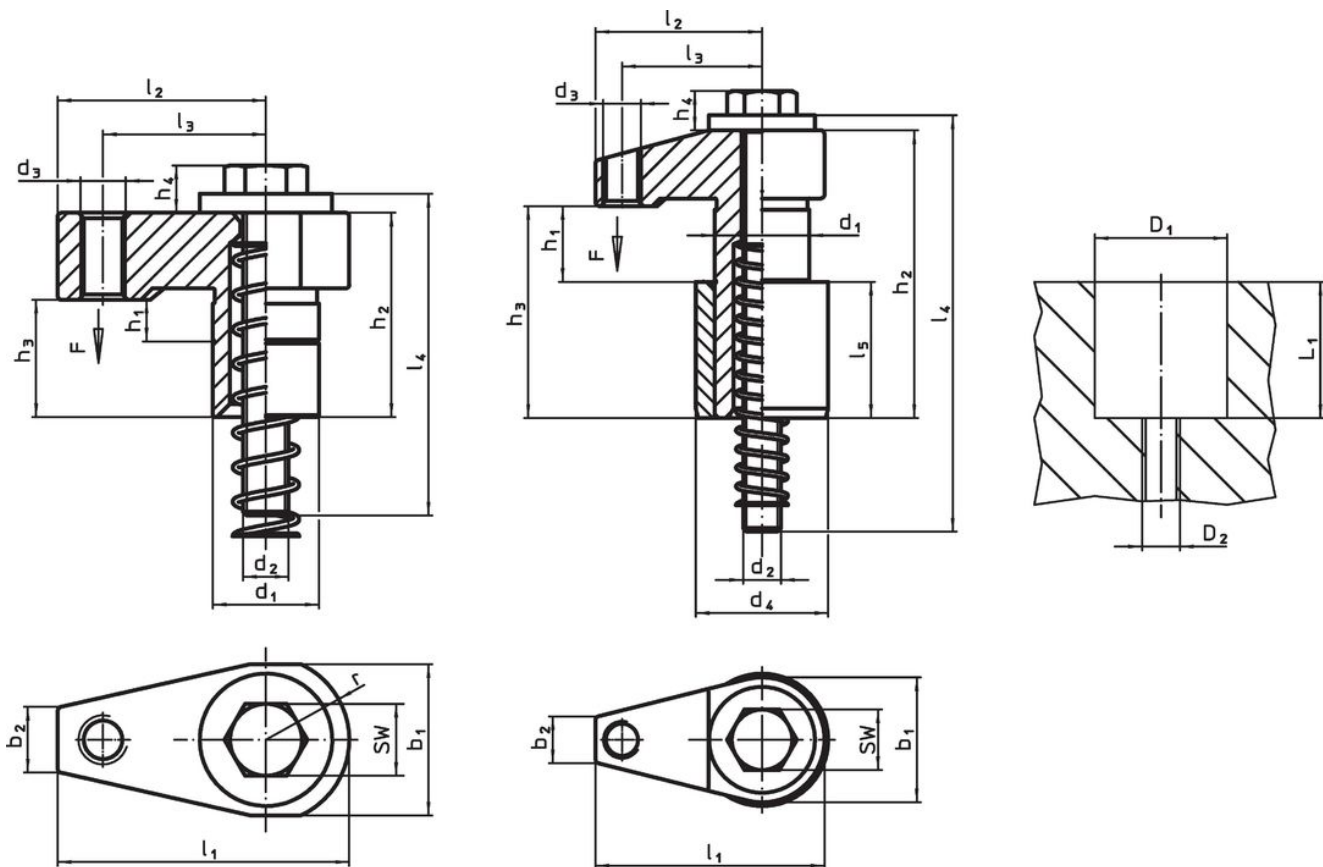


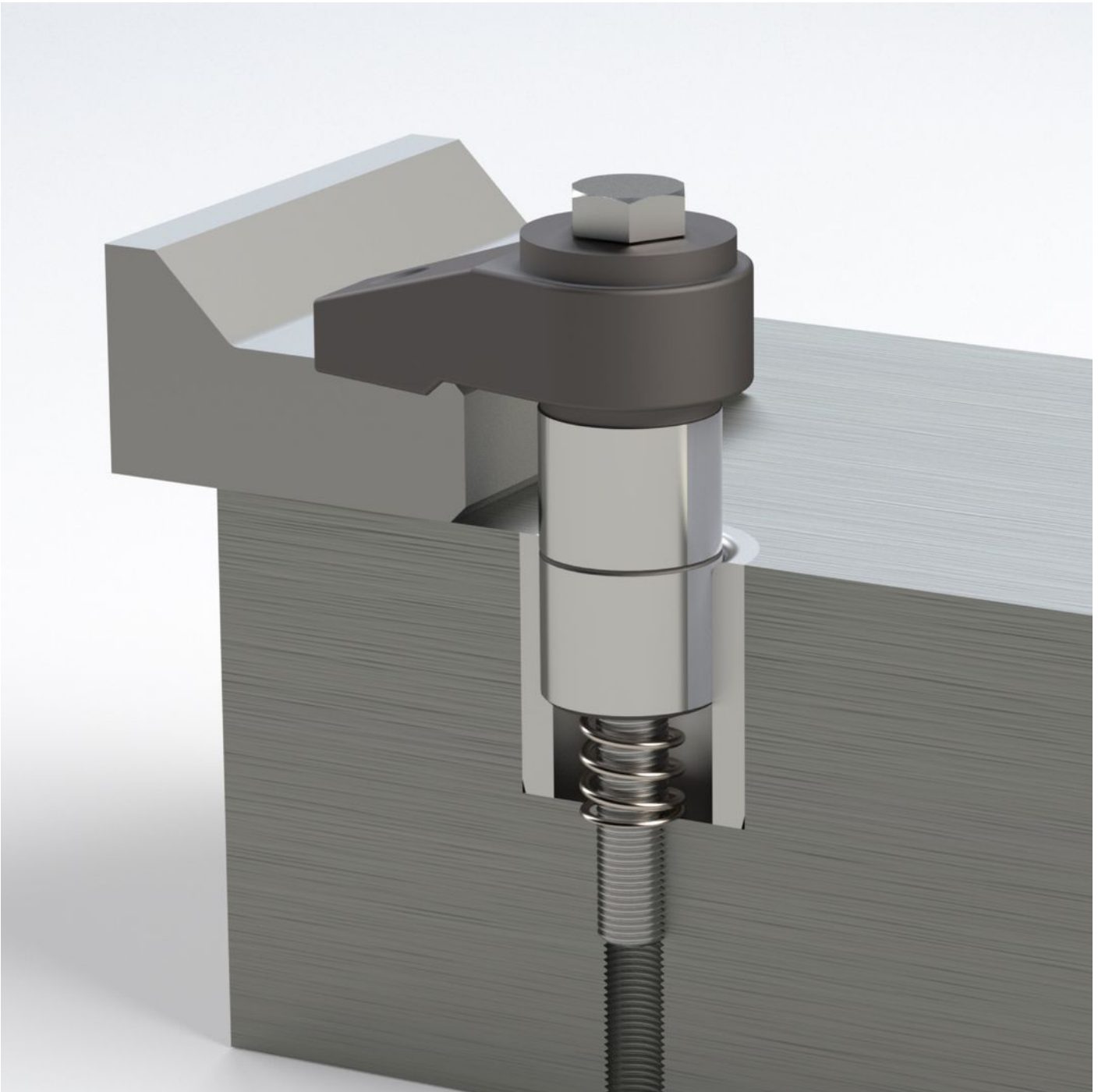
Figura 1

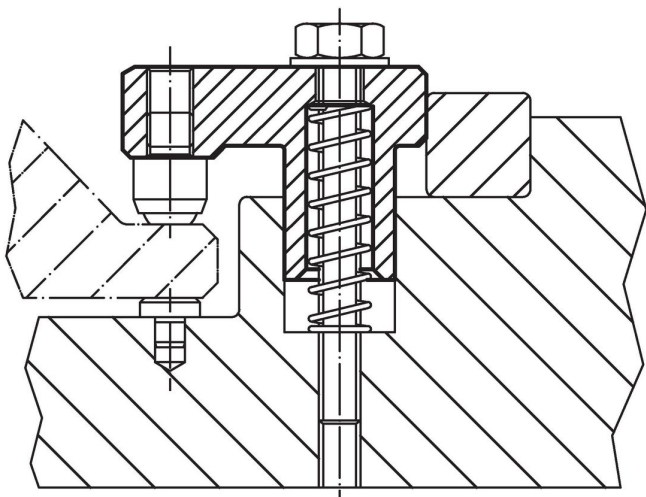
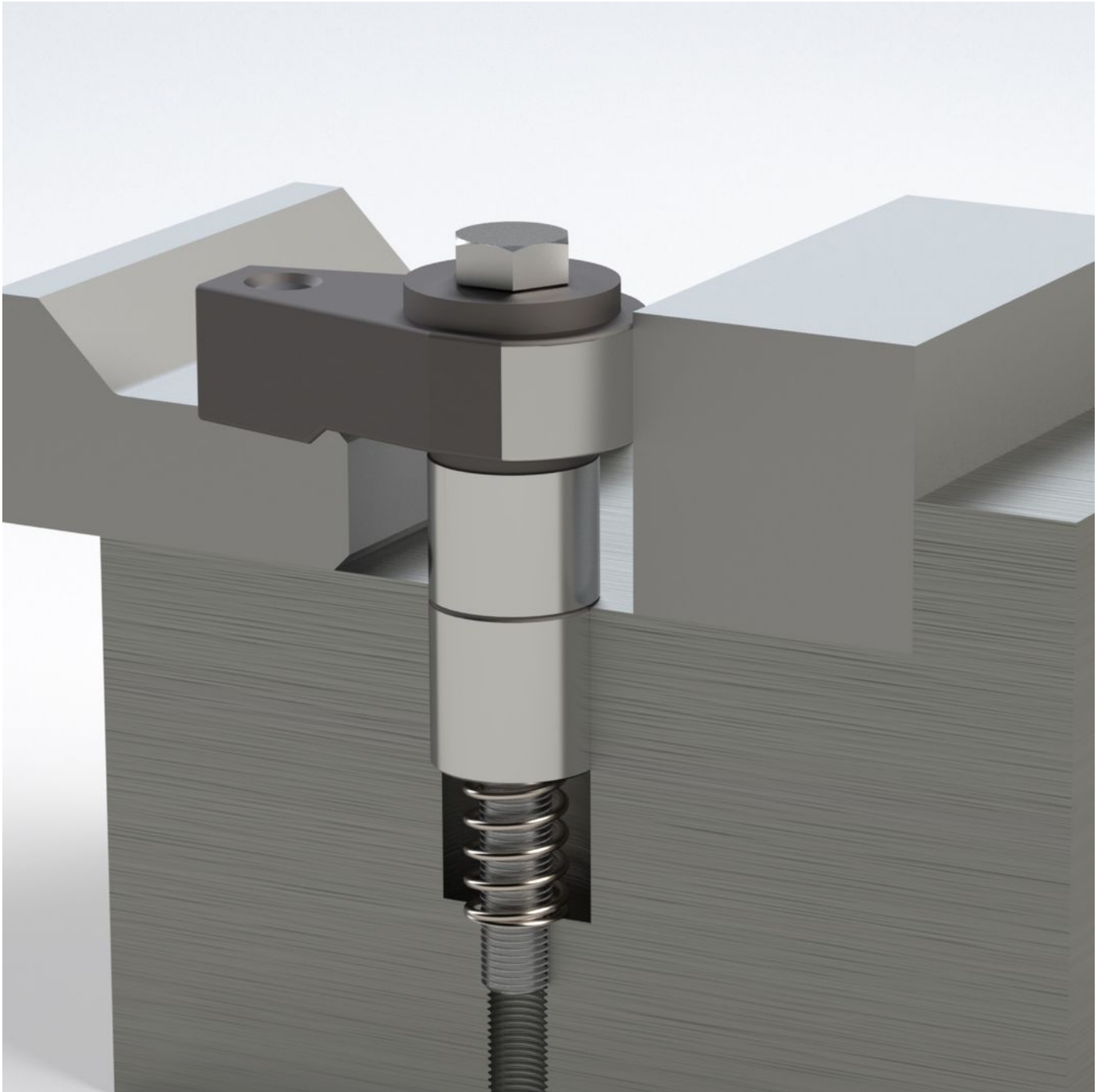
Figura 2

Informații comandă

d ₁ f7	h ₁	b ₁	d ₂	d ₃	Dimensiuni										Cursă [mm]	SW [mm]	Poziție orificiu			Forța de strângere [kN]	Moment strângere max. [Nm]	Ref. Nr.
					d ₄ n6	h ₂	h ₃	h ₄	l ₁	l ₂	l ₃	l ₄	l ₅	D1 H7			D2	L1	[g]			
cu bușă de poziționare – figura 2																						
25	0 – 15	33	M10	M10	35	60	40	11	60,5	43,5	37	90	36	15	16	35	M10	41	7,5	20	477	23370.0140

Exemplu de aplicație





Reclamație

Conform RoHS

Conține plumb – conform excepțiilor 6(a)-I / 6(b)-II / 6(c).

Conține substanțe SVHC >0,1% w/w

Conține plumb - lista SVHC [REACH] din 04.02.2026.

Cod SCIP

N/A

Conține substanțe din Declarația 65



Expunerea la plumb poate provoca cancer, tulburări de dezvoltare și probleme reproductive la bărbați și la femei.

<https://www.P65Warnings.ca.gov/>

Nu conține Minerale de conflict

Acest produs nu conține substanțe desemnate drept „minerale de conflict” precum tantalul, staniul, aurul sau wolfram din Republica Democratică Congo sau din țările adiacente.

Conform POP (poluanți organici persistenți)

Nu conține poluanți organici persistenți – Convenția de la Stockholm [POP] ultima actualizare septembrie 2025

Conform PFAS (substanțe perfluoroalchilate și polifluoroalchilate)

Nu conține nicio substanță perfluoroalchilată și polifluoroalchilată (PFAS).

Conform TSCA (Legea privind controlul substanțelor toxice)

Produsul nu conține substanțe care depășesc pragul specificat.