

Șuruburi de presiune · cu bilă și fantă cu cap

EH 22050.



Descrierea produsului

Șuruburile de presiune pot fi utilizate pentru poziționare sau aplicarea de presiune, sau ca opritor. Adâncimea de înșurubare precisă datorită capului șurubului.

Material

Corp

- Oțel automat, brunat
- Oțel inoxidabil 1.4305

Bilă

- Oțel pentru rulmenți, călit
- Oțel inoxidabil, călit

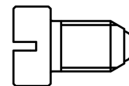
Arc

- oțel inoxidabil

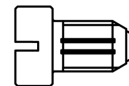
Asamblare

Respectați dimensiunea l_3 pentru M 4 / M 5.

Caracteristici



Forța arcului standard



Forța arc mărit

Mai multe informații

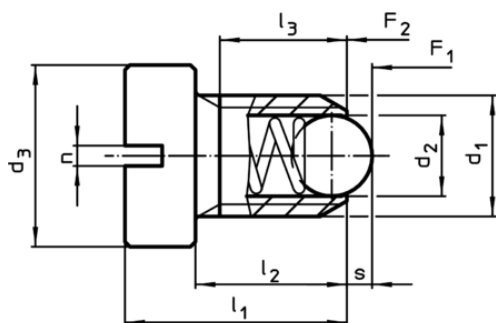
Note

Varianta specială la cerere.
Șuruburile de presiune sunt verificate referitor la forța și cursa arcului.

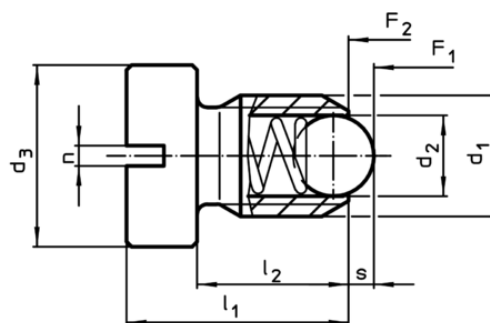
Referințe

Blocator pentru filet disponibil la cerere, vă rugăm consultați anexa - Date Tehnice.
Calculul forței de fixare, vezi anexa - Date Tehnice

Desen



Mărimea M4+M5



Mărimea M6-M12

Informații comandă

d ₁	d ₂	d ₃	Dimensiuni				n	Cursă s [mm]	Forța arcului ¹⁾		max. [°C]	[g]	RoHS	REACH	Ref. Nr.
			l ₁	l ₂	l ₃ min.	F ₁ ~			F ₂ ~	[N]					
oțel automat, forța arcului standard															
M 4	2,5	6	9,5	6,5	5,0	0,6	0,8	8,0	14,0	250	0,9	Reclamație- RoHS	conține materiale SVHC >0.1% w/w	22050.0930	
M 5	3,0	8	12,5	8,5	6,7	0,8	0,9	8,0	14,0	250	2,2	Reclamație- RoHS	conține materiale SVHC >0.1% w/w	22050.0931	
M 6	3,5	10	14,0	9,0	-	1,0	1,0	11,0	18,0	250	3,8	Reclamație- RoHS	conține materiale SVHC >0.1% w/w	22050.0932	
M 8	4,5	13	16,5	11,0	-	1,2	1,5	18,0	31,0	250	7,4	Reclamație- RoHS	conține materiale SVHC >0.1% w/w	22050.0933	
M10	6,0	16	20,0	14,0	-	1,5	2,0	24,0	45,0	250	13,0	Reclamație- RoHS	conține materiale SVHC >0.1% w/w	22050.0934	
M12	8,0	18	22,0	15,0	-	2,0	2,5	26,0	49,0	250	19,0	Reclamație- RoHS	conține materiale SVHC >0.1% w/w	22050.0935	
oțel automat, forța arcului mărită															
M 4	2,5	6	9,5	6,5	5,0	0,6	0,8	12,0	18,0	250	1,0	Reclamație- RoHS	conține materiale SVHC >0.1% w/w	22050.1040	
M 5	3,0	8	12,5	8,5	6,7	0,8	0,9	15,0	22,0	250	2,2	Reclamație- RoHS	conține materiale SVHC >0.1% w/w	22050.1050	
M 6	3,5	10	14,0	9,0	-	1,0	1,0	19,3	26,6	250	3,8	Reclamație- RoHS	conține materiale SVHC >0.1% w/w	22050.1060	
M 8	4,5	13	16,5	11,0	-	1,2	1,5	36,0	60,5	250	7,5	Reclamație- RoHS	conține materiale SVHC >0.1% w/w	22050.1080	
M10	6,0	16	20,0	14,0	-	1,5	2,0	57,0	103,5	250	13,0	Reclamație- RoHS	conține materiale SVHC >0.1% w/w	22050.1100	
M12	8,0	18	22,0	15,0	-	2,0	2,5	61,0	110,0	250	19,0	Reclamație- RoHS	conține materiale SVHC >0.1% w/w	22050.1120	
oțel inoxidabil, forța arcului standard															
M 4	2,5	6	9,5	6,5	5,0	0,6	0,8	8,0	14,0	250	1,0	Reclamație- RoHS	nu conține materiale SVHC	22050.0940	
M 5	3,0	8	12,5	8,5	6,7	0,8	0,9	8,0	14,0	250	2,2	Reclamație- RoHS	nu conține materiale SVHC	22050.0941	
M 6	3,5	10	14,0	9,0	-	1,0	1,0	11,0	18,0	250	3,8	Reclamație- RoHS	nu conține materiale SVHC	22050.0942	
M 8	4,5	13	16,5	11,0	-	1,2	1,5	18,0	31,0	250	7,5	Reclamație- RoHS	nu conține materiale SVHC	22050.0943	
M10	6,0	16	20,0	14,0	-	1,5	2,0	24,0	45,0	250	13,0	Reclamație- RoHS	nu conține materiale SVHC	22050.0944	
M12	8,0	18	22,0	15,0	-	2,0	2,5	26,0	49,0	250	19,0	Reclamație- RoHS	nu conține materiale SVHC	22050.0945	

¹⁾ valoarea statistică medie

d ₁	d ₂	d ₃	Dimensiuni				n	Cursă s [mm]	Forța arcului ¹⁾		max. [°C]	[g]	RoHS	REACH	Ref. Nr.
			l ₁ [mm]	l ₂	l ₃ min.	F ₁ ~ [N]			F ₂ ~						
oțel inoxidabil, forța arcului mărită															
M 4	2,5	6	9,5	6,5	5,0	0,6	0,8	12,0	18,0	250	1,0	Reclamație- RoHS	nu conține materiale SVHC	22050.1240	
M 5	3,0	8	12,5	8,5	6,7	0,8	0,9	15,0	22,0	250	2,2	Reclamație- RoHS	nu conține materiale SVHC	22050.1250	
M 6	3,5	10	14,0	9,0	-	1,0	1,0	19,3	26,6	250	3,8	Reclamație- RoHS	nu conține materiale SVHC	22050.1260	
M 8	4,5	13	16,5	11,0	-	1,2	1,5	36,0	60,5	250	7,6	Reclamație- RoHS	nu conține materiale SVHC	22050.1280	
M10	6,0	16	20,0	14,0	-	1,5	2,0	57,0	103,5	250	13,0	Reclamație- RoHS	nu conține materiale SVHC	22050.1300	
M12	8,0	18	22,0	15,0	-	2,0	2,5	61,0	110,0	250	19,0	Reclamație- RoHS	nu conține materiale SVHC	22050.1320	

¹⁾ valoarea statistică medie

Exemplu de aplicație

