

## Șuruburi de presiune • varianta netedă, lung, cu guler și bilă EH 22080.

### Descrierea produsului

Șuruburile de presiune pot fi utilizate pentru poziționare sau aplicarea de presiune, sau ca opritor. Această versiune are forța arcului mai mare decât versiunea standard. "EH 22080. Șurub de presiune, neted, cu guler și bilă".



### Material

#### Corp

- Oțel inoxidabil 1.4303

#### Bilă

- Oțel inoxidabil, călit

#### Arc

- oțel inoxidabil

### Mai multe informații

#### Note

Varianta specială la cerere.

Șuruburile de presiune sunt verificate referitor forța și cursa arcului.

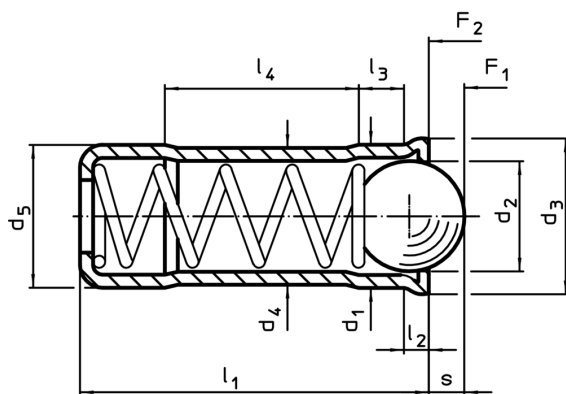
#### Referințe

Calculul forței de fixare, vezi anexa - Date Tehnice

#### Produse asociate

- Șuruburi de presiune, varianta netedă, cu guler și bilă

### Desen



### Informații comandă

Dimensiuni									Cursă s +0,2 -0,1 [mm]	Forța arcului <sup>1)</sup>		Temperatura max. [°C]	Poziție orificiu H7 [mm]	Greutate [g]	RoHS	REACH	Ref. Nr.
d <sub>1</sub> +0,1 +0,04	d <sub>2</sub>	d <sub>3</sub>	d <sub>4</sub>	d <sub>5</sub> ±0,04	l <sub>1</sub>	l <sub>2</sub> ~	l <sub>3</sub> ~	l <sub>4</sub> ~		F <sub>1</sub> ~	F <sub>2</sub> ~						
[mm]										[N]							
4	3,0	4,6	3,85	4	10,7	0,9	1,8	5,6	0,9	12,9	19,0	250	4	0,6	Reclamație- RoHS	nu conține materiale SVHC	22080.1104
5	4,0	5,6	4,85	5	12,0	0,9	2,1	6,0	1,3	19,3	29,2	250	5	1,0	Reclamație- RoHS	nu conține materiale SVHC	22080.1105
6	5,0	6,5	5,85	6	15,0	1,0	2,3	8,2	1,7	28,0	47,5	250	6	1,7	Reclamație- RoHS	nu conține materiale SVHC	22080.1106
8	6,5	8,5	7,55	8	18,0	1,1	2,9	9,5	2,3	40,0	67,3	250	8	3,6	Reclamație- RoHS	nu conține materiale SVHC	22080.1108
10	8,5	11,0	9,55	10	26,0	1,5	4,2	14,3	3,1	66,0	105,0	250	10	7,6	Reclamație- RoHS	nu conține materiale SVHC	22080.1110

<sup>1)</sup> valoarea statistică medie

Exemplu de aplicație

