

Șuruburi de presiune • varianta netedă, cu guler și bilă EH 22080.

Descrierea produsului

Șuruburile de presiune pot fi utilizate pentru poziționare sau aplicarea de presiune, sau ca opritor. Datorită autoblocării, șuruburile pot compensa o toleranță a gaurilor de montaj de până la 0,2 mm. O gaură mai puțin precisă, reduce costurile de prelucrare a găurii.



Material

Corp

- Termoplastice POM, negru

Bilă

- Oțel inoxidabil, călit
- Termoplastice POM, alb

Arc

- oțel inoxidabil

Asamblare

Datorită conceptului flexibil, este posibil un montaj ușor și o instalare sigură.

Mai multe informații

Note

Varianta specială la cerere.
Șuruburile de presiune sunt verificate referitor la forța și cursa arcului.

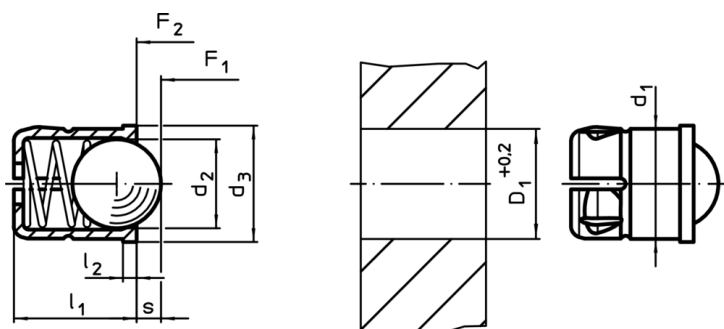
Referințe

Calculul forței de fixare, vezi anexa - Date Tehnice

Produse asociate

- Șuruburi de presiune, fin, cu guler și bilă, auto-fixare – INCH



Desen



Informații comandă

Dimensiuni					Cursă s [mm]	Forța arcului ¹⁾		Temperatură		Poziție orificiu D ₁ +0,2 [mm]	Reclamație RoHS	REACH	Ref. Nr.	
d ₁ +0,1	d ₂	d ₃	l ₁ ±0,2	l ₂ ~		F ₁ ~ [N]	F ₂ ~ [N]	min.	max.					
Corp din termoplastice, bilă din oțel inoxidabil														
4	3,0	4,6	5,0	1,0	0,8	3,0	6,5	-30	50	4	0,2	Reclamație- RoHS	nu conține materiale SVHC	22080.0704
5	4,0	5,6	6,0	1,0	1,0	6,0	9,4	-30	50	5	0,4	Reclamație- RoHS	nu conține materiale SVHC	22080.0705
6	5,0	6,5	7,0	1,0	1,6	6,2	12,6	-30	50	6	0,6	Reclamație- RoHS	nu conține materiale SVHC	22080.0706
8	6,5	8,5	9,0	1,0	1,9	10,0	20,4	-30	50	8	1,5	Reclamație- RoHS	nu conține materiale SVHC	22080.0708
10	8,0	11,0	13,5	1,5	2,4	11,9	22,3	-30	50	10	3,1	Reclamație- RoHS	nu conține materiale SVHC	22080.0710

¹⁾ valoarea statistică medie

d ₁ +0,1	Dimensiuni				Cursă s [mm]	Forța arcului ¹⁾		 min. max. [°C]		Poziție orificiu D ₁ +0,2 [mm]	 [g]	RoHS	REACH	Ref. Nr.
	d ₂	d ₃	l ₁ ±0,2	l ₂ ~		F ₁ ~ [N]	F ₂ ~ [N]							
corp și bilă din termoplastice														
4	3,0	4,6	5,0	1,0	0,8	3,0	6,5	-30	50	4	0,1	Reclamație- RoHS	nu conține materiale SVHC	22080.0804
5	4,0	5,6	6,0	1,0	1,0	6,0	9,4	-30	50	5	0,1	Reclamație- RoHS	nu conține materiale SVHC	22080.0805
6	5,0	6,5	7,0	1,0	1,6	6,2	12,6	-30	50	6	0,2	Reclamație- RoHS	nu conține materiale SVHC	22080.0806
8	6,5	8,5	9,0	1,0	1,9	10,0	20,4	-30	50	8	0,5	Reclamație- RoHS	nu conține materiale SVHC	22080.0808
10	8,0	11,0	13,5	1,5	2,4	11,9	22,3	-30	50	10	1,4	Reclamație- RoHS	nu conține materiale SVHC	22080.0810

¹⁾ valoarea statistică medie

Exemplu de aplicație

