

## Opritoare cu indexare compacte • cu guler hexagonal și mecanism de fixare

EH 22110.



### Descrierea produsului

Opritoarele cu indexare sunt folosite la aplicații de indexare.  
Variantele cu / fara blocare au aceeași înălțime.  
Datorită locașului la filet boltul de indexare poate fi înșurubat complet.

### Material

#### Corp

- Oțel, brunat
- Oțel inoxidabil 1.4305

#### Bolț blocare

- Oțel, călit
- Oțel inoxidabil 1.4305, nichelat

#### Mâner

- Termoplastice PA 6, negru, mat

### Asamblare

Lungimea șurubului poate fi adaptată cu ajutorul gulerelor distanțiere pentru blocatoare cu indexare (EH 22120.).

### Operații

Butonul este tras, rotit 90° și asigurat cu ajutorul unui opritor dințat (pentru cazurile în care știftul nu trebuie să apară în relief).

### Mai multe informații

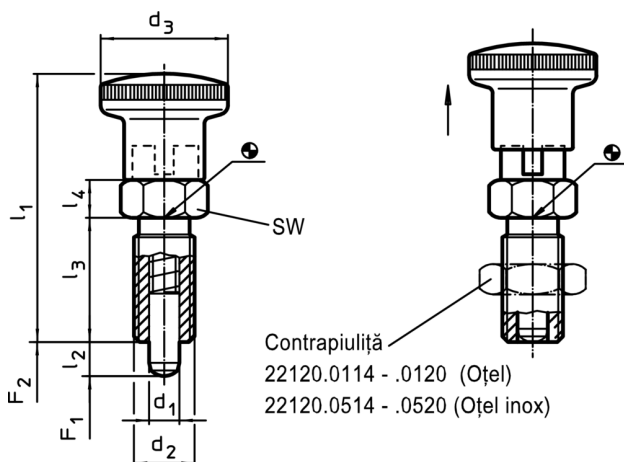
### Note

Buton nedemontabil  
Contrapiulițele trebuie comandate separat.

### Produse asociate

- Piese de fixare, pentru încuietori și bolți de închidere turnat sub presiune
- Bucșe de poziționare, pentru bolți și indexor
- Gulere distanțiere, pentru blocatoare de indexare

### Desen






Informații comandă

| d <sub>1</sub><br>-0,02<br>-0,04 |    | l <sub>2</sub><br>min. | Dimensiuni     |                |                |                | SW             | Forța arcului <sup>1)</sup> |                     | min. max. |    |     | RoHS            | REACH                            | Ref. Nr.   |
|----------------------------------|----|------------------------|----------------|----------------|----------------|----------------|----------------|-----------------------------|---------------------|-----------|----|-----|-----------------|----------------------------------|------------|
|                                  |    |                        | d <sub>2</sub> | d <sub>3</sub> | l <sub>1</sub> | l <sub>3</sub> | l <sub>4</sub> | F <sub>1</sub><br>~         | F <sub>2</sub><br>~ | [°C]      |    | [g] |                 |                                  |            |
|                                  |    |                        | [mm]           |                |                |                | [mm]           | [N]                         |                     |           |    |     |                 |                                  |            |
| <b>oțel</b>                      |    |                        |                |                |                |                |                |                             |                     |           |    |     |                 |                                  |            |
| 4                                | 4  | M 8 x 1                | 16             | 35,0           | 16             | 5              | 10             | 4,5                         | 12,0                | -30       | 80 | 12  | Reclamație-RoHS | conține materiale SVHC >0.1% w/w | 22110.0123 |
| 4                                | 6  | M 8 x 1                | 16             | 35,0           | 16             | 5              | 10             | 4,0                         | 12,5                | -30       | 80 | 12  | Reclamație-RoHS | conține materiale SVHC >0.1% w/w | 22110.0124 |
| 5                                | 5  | M10 x 1                | 19             | 40,0           | 18             | 6              | 12             | 5,0                         | 15,0                | -30       | 80 | 20  | Reclamație-RoHS | conține materiale SVHC >0.1% w/w | 22110.0126 |
| 5                                | 8  | M10 x 1                | 19             | 40,0           | 18             | 6              | 12             | 5,0                         | 18,0                | -30       | 80 | 20  | Reclamație-RoHS | conține materiale SVHC >0.1% w/w | 22110.0127 |
| 6                                | 6  | M12 x 1,5              | 23             | 48,0           | 22             | 6              | 14             | 6,5                         | 19,0                | -30       | 80 | 31  | Reclamație-RoHS | conține materiale SVHC >0.1% w/w | 22110.0129 |
| 6                                | 9  | M12 x 1,5              | 23             | 48,0           | 22             | 6              | 14             | 6,0                         | 25,0                | -30       | 80 | 33  | Reclamație-RoHS | conține materiale SVHC >0.1% w/w | 22110.0130 |
| 8                                | 8  | M16 x 1,5              | 28             | 58,0           | 26             | 8              | 17             | 8,5                         | 26,0                | -30       | 80 | 65  | Reclamație-RoHS | conține materiale SVHC >0.1% w/w | 22110.0132 |
| 8                                | 12 | M16 x 1,5              | 28             | 58,0           | 26             | 8              | 17             | 8,5                         | 28,0                | -30       | 80 | 68  | Reclamație-RoHS | conține materiale SVHC >0.1% w/w | 22110.0133 |
| 10                               | 12 | M16 x 1,5              | 28             | 58,0           | 26             | 8              | 17             | 9,5                         | 38,0                | -30       | 80 | 69  | Reclamație-RoHS | conține materiale SVHC >0.1% w/w | 22110.0135 |
| 12                               | 15 | M20 x 1,5              | 33             | 67,0           | 33             | 10             | 22             | 11,5                        | 40,0                | -30       | 80 | 125 | Reclamație-RoHS | conține materiale SVHC >0.1% w/w | 22110.0136 |
| 16                               | 20 | M24 x 2                | 33             | 78,5           | 38             | 12             | 27             | 13,0                        | 54,0                | -30       | 80 | 219 | Reclamație-RoHS | conține materiale SVHC >0.1% w/w | 22110.0137 |
| <b>oțel inoxidabil</b>           |    |                        |                |                |                |                |                |                             |                     |           |    |     |                 |                                  |            |
| 4                                | 4  | M 8 x 1                | 16             | 35,0           | 16             | 5              | 10             | 4,5                         | 12,0                | -30       | 80 | 12  | Reclamație-RoHS | nu conține materiale SVHC        | 22110.0223 |
| 4                                | 6  | M 8 x 1                | 16             | 35,0           | 16             | 5              | 10             | 4,0                         | 12,5                | -30       | 80 | 12  | Reclamație-RoHS | nu conține materiale SVHC        | 22110.0224 |
| 5                                | 5  | M10 x 1                | 19             | 40,0           | 18             | 6              | 12             | 5,0                         | 15,0                | -30       | 80 | 19  | Reclamație-RoHS | nu conține materiale SVHC        | 22110.0226 |
| 5                                | 8  | M10 x 1                | 19             | 40,0           | 18             | 6              | 12             | 5,0                         | 18,0                | -30       | 80 | 20  | Reclamație-RoHS | nu conține materiale SVHC        | 22110.0227 |
| 6                                | 6  | M12 x 1,5              | 23             | 48,0           | 22             | 6              | 14             | 6,5                         | 19,0                | -30       | 80 | 32  | Reclamație-RoHS | nu conține materiale SVHC        | 22110.0229 |
| 6                                | 9  | M12 x 1,5              | 23             | 48,0           | 22             | 6              | 14             | 6,0                         | 25,0                | -30       | 80 | 33  | Reclamație-RoHS | nu conține materiale SVHC        | 22110.0230 |
| 8                                | 8  | M16 x 1,5              | 28             | 58,0           | 26             | 8              | 17             | 8,5                         | 26,0                | -30       | 80 | 66  | Reclamație-RoHS | nu conține materiale SVHC        | 22110.0232 |
| 8                                | 12 | M16 x 1,5              | 28             | 58,0           | 26             | 8              | 17             | 8,5                         | 28,0                | -30       | 80 | 68  | Reclamație-RoHS | nu conține materiale SVHC        | 22110.0233 |
| 10                               | 12 | M16 x 1,5              | 28             | 58,0           | 26             | 8              | 17             | 9,5                         | 38,0                | -30       | 80 | 69  | Reclamație-RoHS | nu conține materiale SVHC        | 22110.0235 |
| 12                               | 15 | M20 x 1,5              | 33             | 67,0           | 33             | 10             | 22             | 11,5                        | 40,0                | -30       | 80 | 125 | Reclamație-RoHS | nu conține materiale SVHC        | 22110.0236 |
| 16                               | 20 | M24 x 2                | 33             | 78,5           | 38             | 12             | 27             | 13,0                        | 54,0                | -30       | 80 | 220 | Reclamație-RoHS | nu conține materiale SVHC        | 22110.0237 |

<sup>1)</sup> valoarea statistică medie

Accesorii

|  | Dimensiuni<br>$d_2$<br>[mm] | Mărime cheie<br>[mm] | <br>[g] | RoHS                | REACH                                  | Ref. Nr.                   |
|--|-----------------------------|----------------------|--|---------------------|--|----------------------------|
| <b>Lock nuts ISO 8675 (DIN 439), oțel</b>  |                             |                      |  |                     |  |                            |
|   | M 8 x 1                     | 13                   | 2,7  | Reclamație-<br>RoHS | nu conține<br>materiale SVHC           | <a href="#">22120.0114</a> |
|  | M10 x 1                     | 16                   | 5,3  | Reclamație-<br>RoHS | nu conține<br>materiale SVHC           | <a href="#">22120.0115</a> |
|  | M12 x 1,5                   | 18                   | 7,5  | Reclamație-<br>RoHS | conține<br>materiale SVHC<br>>0.1% w/w | <a href="#">22120.0116</a> |
|  | M16 x 1,5                   | 24                   | 15,0   | Reclamație-<br>RoHS | conține<br>materiale SVHC<br>>0.1% w/w | <a href="#">22120.0118</a> |
|  | M20 x 1,5                   | 30                   | 32,0   | Reclamație-<br>RoHS | conține<br>materiale SVHC<br>>0.1% w/w | <a href="#">22120.0120</a> |
|  | M24 x 2                     | 36                   | 58,0   | Reclamație-<br>RoHS | nu conține<br>materiale SVHC           | <a href="#">22120.0122</a> |
| <b>Lock nuts ISO 8675 (DIN 439), oțel inoxidabil</b>                               |                             |                      |  |                     |  |                            |
|  | M 8 x 1                     | 13                   | 2,7  | Reclamație-<br>RoHS | nu conține<br>materiale SVHC           | <a href="#">22120.0514</a> |
|  | M10 x 1                     | 16                   | 5,3  | Reclamație-<br>RoHS | nu conține<br>materiale SVHC           | <a href="#">22120.0515</a> |
|  | M12 x 1,5                   | 18                   | 7,6  | Reclamație-<br>RoHS | nu conține<br>materiale SVHC           | <a href="#">22120.0516</a> |
|  | M16 x 1,5                   | 24                   | 17,0   | Reclamație-<br>RoHS | nu conține<br>materiale SVHC           | <a href="#">22120.0518</a> |
|  | M20 x 1,5                   | 30                   | 32,0   | Reclamație-<br>RoHS | nu conține<br>materiale SVHC           | <a href="#">22120.0520</a> |
|  | M24 x 2                     | 36                   | 59,0   | Reclamație-<br>RoHS | nu conține<br>materiale SVHC           | <a href="#">22120.0522</a> |

Exemplu de aplicație

