

Opritoare cu indexare compacte • cu guler hexagonal, cu mâner T

EH 22110.



Descrierea produsului

Opritoarele cu indexare sunt folosite la aplicații de indexare. Manipulare ușoară ex. când se lucrează cu mănuși de protecție, la puteri mari de deschidere. Variantele cu / fara blocare au aceeași înălțime. Datorită locașului la filet boltul de indexare poate fi înșurubat complet.

Material

Corp

- Oțel, brunat
- Oțel inoxidabil 1.4305

Bolț blocare

- Oțel, călit
- Oțel inoxidabil 1.4305, nichelat

Mâner

- Termoplastic PA 6, negru, mat

Asamblare

Lungimea șurubului poate fi adaptată cu ajutorul gulerelor distanțiere pentru blocatoare cu indexare (EH 22120.).

Mai multe informații

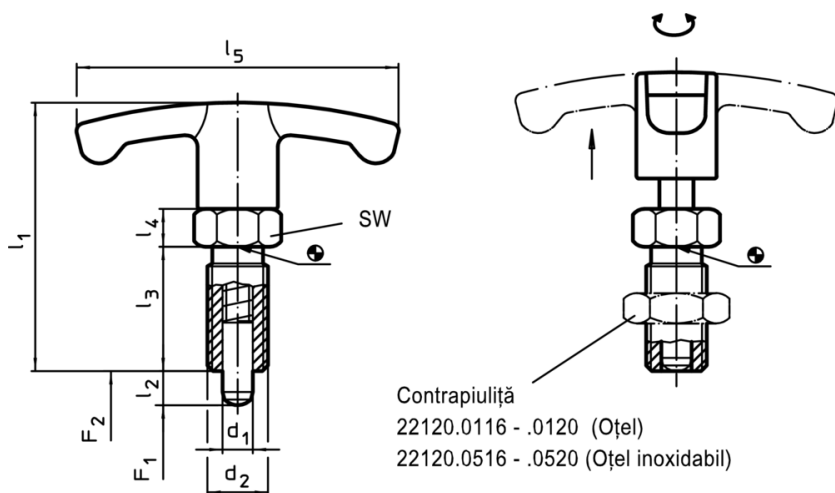
Note

Buton nedemontabil
Contrapiulițele trebuie comandate separat.

Produse asociate

- Piese de fixare, pentru încuietori și bolț de închidere turnat sub presiune
- Bucșe de poziționare, pentru bolț și indexor
- Gulere distanțiere, pentru blocatoare de indexare

Desen





Informații comandă

d ₁ -0,02 -0,04	Dimensiuni						SW [mm]	Forța arcului ¹⁾		min. max.		[g]	RoHS	REACH	Ref. Nr.
	l ₂	d ₂	l ₁	l ₃	l ₄	l ₅		F ₁ ~	F ₂ ~	[°C]					
oțel															
6	6	M12 x 1,5	48	22	6	54	14	6,5	19	-30	80	31	Reclamație-RoHS	conține materiale SVHC >0.1% w/w	22110.0820
6	9	M12 x 1,5	48	22	6	54	14	6,0	25	-30	80	31	Reclamație-RoHS	conține materiale SVHC >0.1% w/w	22110.0822
8	8	M16 x 1,5	59	26	8	59	17	8,5	26	-30	80	64	Reclamație-RoHS	conține materiale SVHC >0.1% w/w	22110.0824
8	12	M16 x 1,5	59	26	8	59	17	8,5	28	-30	80	65	Reclamație-RoHS	conține materiale SVHC >0.1% w/w	22110.0826
10	12	M16 x 1,5	59	26	8	59	17	9,5	38	-30	80	66	Reclamație-RoHS	conține materiale SVHC >0.1% w/w	22110.0828
12	15	M20 x 1,5	68	33	10	59	22	11,5	40	-30	80	121	Reclamație-RoHS	conține materiale SVHC >0.1% w/w	22110.0830
oțel inoxidabil															
6	6	M12 x 1,5	48	22	6	54	14	6,5	19	-30	80	31	Reclamație-RoHS	nu conține materiale SVHC	22110.0920
6	9	M12 x 1,5	48	22	6	54	14	6,0	25	-30	80	32	Reclamație-RoHS	nu conține materiale SVHC	22110.0922
8	8	M16 x 1,5	59	26	8	59	17	8,5	26	-30	80	64	Reclamație-RoHS	nu conține materiale SVHC	22110.0924
8	12	M16 x 1,5	59	26	8	59	17	8,5	28	-30	80	64	Reclamație-RoHS	nu conține materiale SVHC	22110.0926
10	12	M16 x 1,5	59	26	8	59	17	9,5	38	-30	80	66	Reclamație-RoHS	nu conține materiale SVHC	22110.0928
12	15	M20 x 1,5	68	33	10	59	22	11,5	40	-30	80	120	Reclamație-RoHS	nu conține materiale SVHC	22110.0930

¹⁾ valoarea statistică medie

Accesorii

	Dimensiuni		Mărime cheie		[g]	RoHS	REACH	Ref. Nr.
	d ₂ [mm]		[mm]					
Lock nuts ISO 8675 (DIN 439), oțel								
	M12 x 1,5		18		7,5	Reclamație-RoHS	conține materiale SVHC >0.1% w/w	22120.0116
	M16 x 1,5		24		15,0	Reclamație-RoHS	conține materiale SVHC >0.1% w/w	22120.0118
	M20 x 1,5		30		32,0	Reclamație-RoHS	conține materiale SVHC >0.1% w/w	22120.0120
Lock nuts ISO 8675 (DIN 439), oțel inoxidabil								
	M12 x 1,5		18		7,6	Reclamație-RoHS	nu conține materiale SVHC	22120.0516
	M16 x 1,5		24		17,0	Reclamație-RoHS	nu conține materiale SVHC	22120.0518
	M20 x 1,5		30		32,0	Reclamație-RoHS	nu conține materiale SVHC	22120.0520

Exemplu de aplicație

