

## Piese de fixare • pentru încuietori și bolț de închidere turnat sub presiune

EH 22110.



### Descrierea produsului

Suport de montaj și mărirea gamei de aplicații pentru opritoare cu indexare și bolțuri de indexare. De asemenea poate fi folosit ca suport pentru bușele de poziționare EH 22110.

#### Material

##### Știft filetat

- Oțel, brunat cu bolț din alamă

##### Corp

- Zinc turnat sub presiune, plastificat, negru

#### Asamblare

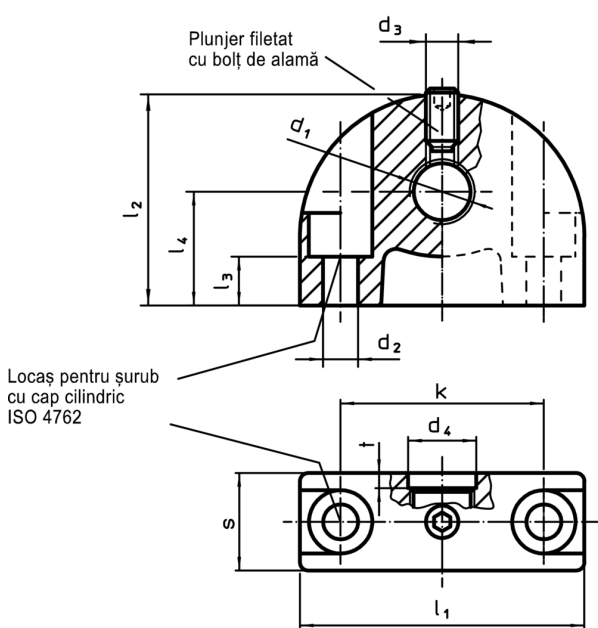
Opritoarele se instalează în gaura  $d_1$ , pe partea cu țesitură.

#### Mai multe informații

#### Produse asociate

- Bucșe de poziționare, pentru bolț și indexor

### Desen



### Informații comandă

Dimensiuni												max. [°C]	[g]	RoHS	REACH	Ref. Nr.
$d_1$	$d_2$	$d_3$	$d_4$	k	$l_1$	$l_2$	$l_3$	$l_4$	s	t						
<b>gaura de fixare perpendiculară la încuietore / bolț de indexare</b>																
M 8 x 1	4,3	M4	8,2	25	35	26	11,5	14	12	2	100	39	Reclamație-RoHS	conține materiale SVHC >0.1% w/w	22110.0408	
M 8	4,3	M4	8,2	25	35	26	6,0	14	12	2	100	40	Reclamație-RoHS	conține materiale SVHC >0.1% w/w	22110.0508	
M10 x 1	4,3	M4	10,2	25	35	26	11,5	14	12	2	100	36	Reclamație-RoHS	conține materiale SVHC >0.1% w/w	22110.0410	
M10	4,3	M4	10,2	25	35	26	6,0	14	12	2	100	38	Reclamație-RoHS	conține materiale SVHC >0.1% w/w	22110.0510	
M12 x 1,5	4,3	M4	12,2	25	35	26	11,5	14	12	3	100	41	Reclamație-RoHS	conține materiale SVHC >0.1% w/w	22110.0412	

d <sub>1</sub>	d <sub>2</sub>	d <sub>3</sub>	Dimensiuni								max. [°C]	[g]	RoHS	REACH	Ref. Nr.
			d <sub>4</sub>	k [mm]	l <sub>1</sub>	l <sub>2</sub>	l <sub>3</sub>	l <sub>4</sub>	s	t					
M12	4,3	M4	12,2	25	35	26	6,0	14	12	3	100	36	Reclamație- RoHS	conține materiale SVHC >0.1% w/w	22110.0512
M16 x 1,5	5,3	M5	16,2	35	47	34	15,5	18	14	3	100	77	Reclamație- RoHS	nu conține materiale SVHC	22110.0416
M16	5,3	M5	16,2	35	47	34	10,0	18	14	3	100	78	Reclamație- RoHS	conține materiale SVHC >0.1% w/w	22110.0516
M20 x 1,5	5,3	M5	20,2	35	47	34	15,5	18	14	3	100	68	Reclamație- RoHS	nu conține materiale SVHC	22110.0420

### Exemplu de aplicație

