

Opritoare cu indexare • cu guler hexagonal

EH 22120.

Descrierea produsului

Opritoarele cu indexare sunt folosite la aplicații de indexare.



Material

Corp

- Oțel automat, brunat
- Oțel inoxidabil 1.4305

Bolț blocare

- Oțel, călit
- Oțel inoxidabil 1.4305, nichelat

Mâner

- Termoplastice PA 6, negru, mat

Asamblare

Lungimea șurubului poate fi adaptată cu ajutorul gulerelor distanțiere pentru blocatoare cu indexare (EH 22120.).

Mai multe informații

Note

Buton nedemontabil
Contrapiulițele trebuie comandate separat.

Produse asociate

- Piese de fixare, pentru încuietori și bolț de închidere turnat sub presiune
- Bucșe de poziționare, pentru bolț și indexor
- Gulere distanțiere, pentru blocatoare de indexare

Desen

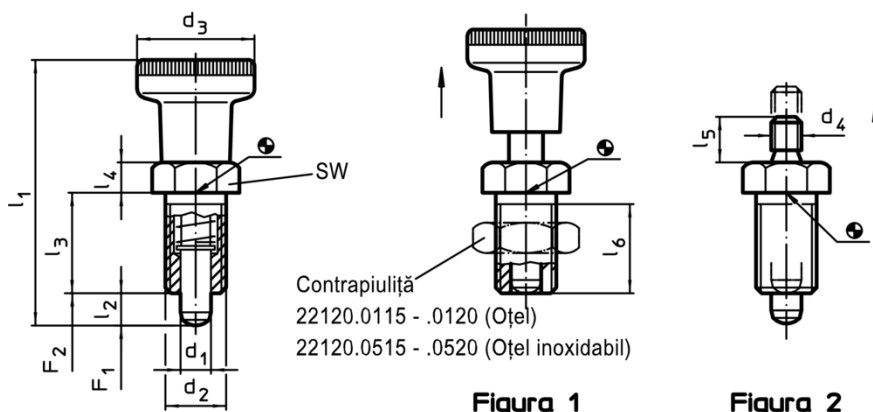


Figura 1

Figura 2

Informații comandă



Dimensiuni										SW	Forța arcului ¹⁾		Temperatură		Reclamație	REACH	Ref. Nr.	
d ₁	d ₂	d ₃	d ₄	l ₁	l ₂	l ₃	l ₄	l ₅	l ₆	[mm]	F ₁	F ₂	min.	max.	[g]			
-0,02				~	min.				min.	[mm]	~	~	[°C]		[g]			
-0,04										[mm]	[N]		[°C]		[g]			
cu buton – figura 1, Oțel de tăiere																		
5	M10 x 1	21	-	45,0	5	17	5	-	15	12	6,0	14	-30	80	19	Reclamație-RoHS	conține materiale SVHC >0.1% w/w	22120.0005
6	M12 x 1,5	25	-	54,5	6	20	6	-	17	14	6,5	19	-30	80	29	Reclamație-RoHS	conține materiale SVHC >0.1% w/w	22120.0006
8	M16 x 1,5	31	-	69,0	8	26	8	-	23	19	11,5	28	-30	80	71	Reclamație-RoHS	conține materiale SVHC >0.1% w/w	22120.0008
10	M20 x 1,5	31	-	80,0	10	33	10	-	30	22	23,0	54	-30	80	119	Reclamație-RoHS	conține materiale SVHC >0.1% w/w	22120.0010

¹⁾ valoarea statistică medie

d ₁ -0,02 -0,04	Dimensiuni									SW [mm]	Forța arcului ¹⁾		min. max.		[g]	RoHS	REACH	Ref. Nr.
	d ₂	d ₃	d ₄	l ₁ ~	l ₂ min.	l ₃	l ₄	l ₅	l ₆ min.		F ₁ ~	F ₂ ~	[°C]	[g]				
fără buton – figura 2, Oțel de tăiere																		
5	M10 x 1	-	M5	-	5	17	5	6	15	12	6,0	14	-	250	14	Reclamație- RoHS	conține materiale SVHC >0.1% w/w	22120.0025
6	M12 x 1,5	-	M6	-	6	20	6	10	17	14	6,5	19	-	250	23	Reclamație- RoHS	conține materiale SVHC >0.1% w/w	22120.0026
8	M16 x 1,5	-	M8	-	8	26	8	12	23	19	11,5	28	-	250	54	Reclamație- RoHS	conține materiale SVHC >0.1% w/w	22120.0028
10	M20 x 1,5	-	M8	-	10	33	10	12	30	22	23,0	54	-	250	97	Reclamație- RoHS	conține materiale SVHC >0.1% w/w	22120.0030
cu buton – figura 1, oțel inoxidabil																		
5	M10 x 1	21	-	45,0	5	17	5	-	15	12	6,0	14	-30	80	19	Reclamație- RoHS	nu conține materiale SVHC	22120.0405
6	M12 x 1,5	25	-	54,5	6	20	6	-	17	14	6,5	19	-30	80	31	Reclamație- RoHS	nu conține materiale SVHC	22120.0406
8	M16 x 1,5	31	-	69,0	8	26	8	-	23	19	11,5	28	-30	80	71	Reclamație- RoHS	nu conține materiale SVHC	22120.0408
10	M20 x 1,5	31	-	80,0	10	33	10	-	30	22	23,0	54	-30	80	115	Reclamație- RoHS	nu conține materiale SVHC	22120.0410
fără buton – figura 2, oțel inoxidabil																		
5	M10 x 1	-	M5	-	5	17	5	6	15	12	6,0	14	-	250	14	Reclamație- RoHS	nu conține materiale SVHC	22120.0425
6	M12 x 1,5	-	M6	-	6	20	6	10	17	14	6,5	19	-	250	23	Reclamație- RoHS	nu conține materiale SVHC	22120.0426
8	M16 x 1,5	-	M8	-	8	26	8	12	23	19	11,5	28	-	250	54	Reclamație- RoHS	nu conține materiale SVHC	22120.0428
10	M20 x 1,5	-	M8	-	10	33	10	12	30	22	23,0	54	-	250	98	Reclamație- RoHS	nu conține materiale SVHC	22120.0430

¹⁾ valoarea statistică medie

Accesorii

	Dimensiuni		Mărime cheie		[g]	RoHS	REACH	Ref. Nr.
	d ₂ [mm]	[mm]	[mm]	[mm]				
Lock nuts ISO 8675 (DIN 439), oțel								
	M10 x 1		16		5,3	Reclamație- RoHS	nu conține materiale SVHC	22120.0115
	M12 x 1,5		18		7,5	Reclamație- RoHS	conține materiale SVHC >0.1% w/w	22120.0116
	M16 x 1,5		24		15,0	Reclamație- RoHS	conține materiale SVHC >0.1% w/w	22120.0118
	M20 x 1,5		30		32,0	Reclamație- RoHS	conține materiale SVHC >0.1% w/w	22120.0120
Lock nuts ISO 8675 (DIN 439), oțel inoxidabil								
	M10 x 1		16		5,3	Reclamație- RoHS	nu conține materiale SVHC	22120.0515
	M12 x 1,5		18		7,6	Reclamație- RoHS	nu conține materiale SVHC	22120.0516
	M16 x 1,5		24		17,0	Reclamație- RoHS	nu conține materiale SVHC	22120.0518
	M20 x 1,5		30		32,0	Reclamație- RoHS	nu conține materiale SVHC	22120.0520

Exemplu de aplicație

