

Opritoare cu indexare • cu flanșă înșurubabilă

EH 22120.

Descrierea produsului



Opritoarele cu indexare sunt folosite la aplicații de indexare.
Pentru fixarea pe piese cu pereți subțiri.
Dimensiunile mici sunt viitorul acestor opritoare.

Material

Flanșă

- Zinc turnat, zincat prin galvanizare

Bolț blocare

- Oțel, călit
- Oțel inoxidabil 1.4305, nichelat

Mâner

- Termoplastice PA 6, negru, mat

Operații

Când se utilizează varianta cu blocare, butonul este tras și rotit cu 90°.

Mai multe informații

Note

Buton nedemontabil

Produse asociate

- Bucșe de poziționare, pentru bolț și indexor

Desen

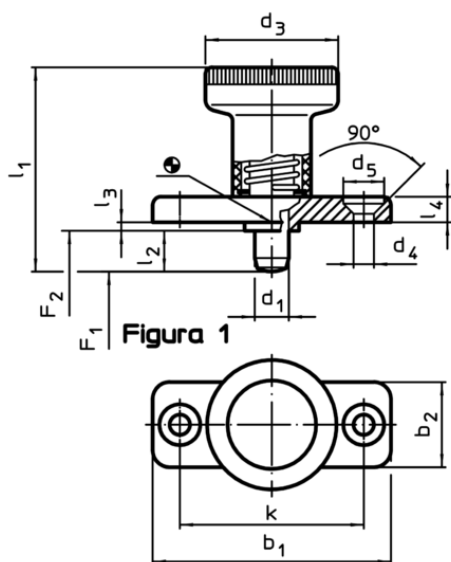


Figura 1

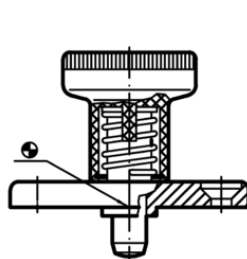
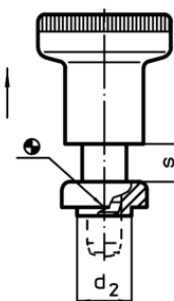


Figura 2 Cu blocare



Informații comandă

Dimensiuni													Forța arcului ¹⁾		🌡️		🏠	RoHS	REACH	Ref. Nr.																
d ₁	l ₂	b ₁	b ₂	d ₂	d ₃	d ₄	d ₅	k	l ₁	l ₃	l ₄	s	F ₁	F ₂	min.	max.					[g]															
-0,02 -0,04				-0,02 -0,1						-0,15				~	~																					
[mm]																			[N]		[°C]		[g]													
fără blocator – figura 1, oțel																																				
6	6	40	18	10	25	4,3	8,3	30	37	2,5	4,5	6	8,5	22	-30	80	36	Reclamație-RoHS	conține materiale SVHC >0.1% w/w	22120.0926																
6	14	40	18	10	25	4,3	8,3	30	45	2,5	4,5	6	8,5	22	-30	80	37	Reclamație-RoHS	conține materiale SVHC >0.1% w/w	22120.0927 ²⁾																
8	8	46	20	12	31	5,3	10,4	34	44	2,5	5,5	8	15,5	28	-30	80	60	Reclamație-RoHS	conține materiale SVHC >0.1% w/w	22120.0928																
8	18	46	20	12	31	5,3	10,4	34	54	2,5	5,5	8	15,5	28	-30	80	63	Reclamație-RoHS	conține materiale SVHC >0.1% w/w	22120.0929 ²⁾																

¹⁾ valoarea statistică medie

²⁾ Bolțul de blocare nu este complet retractabil

d ₁	l ₂	b ₁	b ₂	d ₂	Dimensiuni								Forța arcului ¹⁾		min. max.		[g]	RoHS	REACH	Ref. Nr.	
					d ₃	d ₄	d ₅	k	l ₁	l ₃	l ₄	s	F ₁	F ₂	[°C]	[mm]					[N]
-0,02 -0,04				-0,02 -0,1																	
cu blocator – figura 2, oțel																					
6	6	40	18	10	25	4,3	8,3	30	37	2,5	4,5	6	8,5	22	-30	80	36	Reclamație- RoHS	conține materiale SVHC >0.1% w/w	22120.0936	
6	14	40	18	10	25	4,3	8,3	30	45	2,5	4,5	6	8,5	22	-30	80	38	Reclamație- RoHS	conține materiale SVHC >0.1% w/w	22120.0937 ²⁾	
8	8	46	20	12	31	5,3	10,4	34	44	2,5	5,5	8	15,5	28	-30	80	60	Reclamație- RoHS	conține materiale SVHC >0.1% w/w	22120.0938	
8	18	46	20	12	31	5,3	10,4	34	54	2,5	5,5	8	15,5	28	-30	80	63	Reclamație- RoHS	conține materiale SVHC >0.1% w/w	22120.0939 ²⁾	
fără blocator – figura 1, oțel inoxidabil																					
6	6	40	18	10	25	4,3	8,3	30	37	2,5	4,5	6	8,5	22	-30	80	36	Reclamație- RoHS	nu conține materiale SVHC	22120.0966	
6	14	40	18	10	25	4,3	8,3	30	45	2,5	4,5	6	8,5	22	-30	80	38	Reclamație- RoHS	nu conține materiale SVHC	22120.0967 ²⁾	
8	8	46	20	12	31	5,3	10,4	34	44	2,5	5,5	8	15,5	28	-30	80	59	Reclamație- RoHS	nu conține materiale SVHC	22120.0968	
8	18	46	20	12	31	5,3	10,4	34	54	2,5	5,5	8	15,5	28	-30	80	62	Reclamație- RoHS	nu conține materiale SVHC	22120.0969 ²⁾	
cu blocator – figura 2, oțel inoxidabil																					
6	6	40	18	10	25	4,3	8,3	30	37	2,5	4,5	6	8,5	22	-30	80	37	Reclamație- RoHS	nu conține materiale SVHC	22120.0976	
6	14	40	18	10	25	4,3	8,3	30	45	2,5	4,5	6	8,5	22	-30	80	39	Reclamație- RoHS	nu conține materiale SVHC	22120.0977 ²⁾	
8	8	46	20	12	31	5,3	10,4	34	44	2,5	5,5	8	15,5	28	-30	80	58	Reclamație- RoHS	nu conține materiale SVHC	22120.0978	
8	18	46	20	12	31	5,3	10,4	34	54	2,5	5,5	8	15,5	28	-30	80	63	Reclamație- RoHS	nu conține materiale SVHC	22120.0979 ²⁾	

¹⁾ valoarea statistică medie

²⁾ Bolțul de blocare nu este complet retractabil

Exemplu de aplicație

