

## Opritoare cu indexare • varianta simplă

EH 22120.



### Descrierea produsului

Se limitează la cazurile în care nu este necesară o poziționare precisă.  
Finisaj simplu cu dimensiuni foarte mici.

### Material

#### Corp

- Oțel, zincat prin galvanizare
- Oțel inoxidabil 1.4305

#### Bolț blocare

- Oțel inoxidabil 1.4305

#### Mâner

- Termoplastice PA 6, negru, mat

#### Inel tracțiune

- Oțel inoxidabil 1.4310

### Operații

Când folosim opritoare cu blocare, butonul este tras, rotit 90° și asigurat cu ajutorul unui opritor dințat (pentru cazurile în care știftul trebuie să rămână retras).

### Mai multe informații

### Note

Contrapulițele trebuie comandate separat.

### Produse asociate

- Bucșe de poziționare, pentru bolț și indexor

### Desen

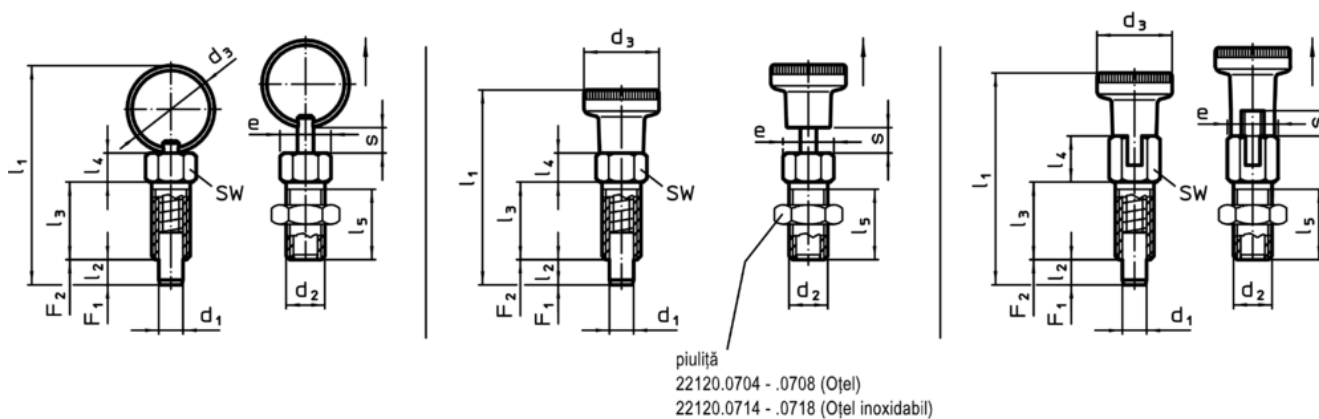


Figura 1

Figura 2

Figura 3

### Informații comandă

Dimensiuni										SW	Moment strângere max.	Forța arcului <sup>1)</sup>		Temperatură		RoHS	REACH	Ref. Nr.	
d <sub>1</sub>	d <sub>2</sub>	d <sub>3</sub>	e	l <sub>1</sub>	l <sub>2</sub> min.	l <sub>3</sub>	l <sub>4</sub>	l <sub>5</sub>	s			F <sub>1</sub>	F <sub>2</sub>	min.	max.				[g]
[mm]										[mm]	[Nm]	[N]	[N]	[°C]	[g]				
<b>cu inel, fără blocator – figura 1, oțel</b>																			
3	M 6	14	6,9	34,0	3,5	12	4,5	10,0	3,5	6	2	3	12	-	250	3,2	Reclamație-RoHS	conține materiale SVHC >0.1% w/w	22120.0723
4	M 6	14	6,9	34,5	4,0	12	4,5	10,0	4,0	6	2	3	12	-	250	3,6	Reclamație-RoHS	conține materiale SVHC >0.1% w/w	22120.0724
5	M 8	18	9,2	45,0	5,0	16	6,0	13,5	5,0	8	7	5	24	-	250	8,4	Reclamație-RoHS	conține materiale SVHC >0.1% w/w	22120.0725
6	M10	24	11,5	57,5	6,0	20	7,5	17,0	6,0	10	15	5	21	-	250	17,0	Reclamație-RoHS	conține materiale SVHC >0.1% w/w	22120.0726
8	M12	30	13,8	71,0	8,0	24	9,0	20,5	8,0	12	20	6	22	-	250	31,0	Reclamație-RoHS	conține materiale SVHC >0.1% w/w	22120.0728

<sup>1)</sup> valoarea statistică medie



Dimensiuni										SW	Moment strângere max.	Forța arcului <sup>1)</sup>		Temperatură		Reclamație RoHS	REACH	Ref. Nr.	
d <sub>1</sub> h9	d <sub>2</sub>	d <sub>3</sub>	e	l <sub>1</sub>	l <sub>2</sub> min.	l <sub>3</sub>	l <sub>4</sub>	l <sub>5</sub>	s min.			F <sub>1</sub> ~	F <sub>2</sub> ~	min.	max.				[g]
[mm]										[mm]	[Nm]	[N]		[°C]		[g]			
<b>cu buton, fără blocator – figura 2, oțel</b>																			
3	M 6	12	6,9	30,0	3,5	12	4,5	10,0	3,5	6	2	3	12	-30	80	3,6	Reclamație RoHS	conține materiale SVHC >0.1% w/w	22120.0743
4	M 6	12	6,9	30,5	4,0	12	4,5	10,0	4,0	6	2	3	12	-30	80	3,8	Reclamație RoHS	conține materiale SVHC >0.1% w/w	22120.0744
5	M 8	16	9,2	40,0	5,0	16	6,0	13,5	5,0	8	7	5	24	-30	80	9,2	Reclamație RoHS	conține materiale SVHC >0.1% w/w	22120.0745
6	M10	18	11,5	49,0	6,0	20	7,5	17,0	6,0	10	15	5	21	-30	80	18,0	Reclamație RoHS	conține materiale SVHC >0.1% w/w	22120.0746
8	M12	21	13,8	59,0	8,0	24	9,0	20,5	8,0	12	20	6	22	-30	80	31,0	Reclamație RoHS	conține materiale SVHC >0.1% w/w	22120.0748
<b>cu buton și blocator – figura 3, oțel</b>																			
3	M 6	12	6,9	32,5	3,5	12	7,0	10,0	3,5	6	2	3	12	-30	80	3,8	Reclamație RoHS	conține materiale SVHC >0.1% w/w	22120.0763
4	M 6	12	6,9	33,0	4,0	12	7,0	10,0	4,0	6	2	3	12	-30	80	4,2	Reclamație RoHS	conține materiale SVHC >0.1% w/w	22120.0764
5	M 8	16	9,2	43,5	5,0	16	9,5	13,5	5,0	8	7	5	24	-30	80	9,8	Reclamație RoHS	conține materiale SVHC >0.1% w/w	22120.0765
6	M10	18	11,5	52,0	6,0	20	10,5	17,0	6,0	10	15	5	21	-30	80	18,0	Reclamație RoHS	conține materiale SVHC >0.1% w/w	22120.0766
8	M12	21	13,8	63,5	8,0	24	13,5	20,5	8,0	12	20	6	22	-30	80	33,0	Reclamație RoHS	conține materiale SVHC >0.1% w/w	22120.0768
<b>cu inel, fără blocator – figura 1, oțel inoxidabil</b>																			
3	M 6	14	6,9	34,0	3,5	12	4,5	10,0	3,5	6	2	3	12	-	250	3,2	Reclamație RoHS	nu conține materiale SVHC	22120.0773
4	M 6	14	6,9	34,5	4,0	12	4,5	10,0	4,0	6	2	3	12	-	250	4,0	Reclamație RoHS	nu conține materiale SVHC	22120.0774
5	M 8	18	9,2	45,0	5,0	16	6,0	13,5	5,0	8	7	5	24	-	250	8,0	Reclamație RoHS	nu conține materiale SVHC	22120.0775
6	M10	24	11,5	57,5	6,0	20	7,5	17,0	6,0	10	15	5	21	-	250	17,0	Reclamație RoHS	nu conține materiale SVHC	22120.0776
8	M12	30	13,8	71,0	8,0	24	9,0	20,5	8,0	12	20	6	22	-	250	30,0	Reclamație RoHS	nu conține materiale SVHC	22120.0778
<b>cu buton, fără blocator – figura 2, oțel inoxidabil</b>																			
3	M 6	12	6,9	30,0	3,5	12	4,5	10,0	3,5	6	2	3	12	-30	80	3,7	Reclamație RoHS	nu conține materiale SVHC	22120.0783
4	M 6	12	6,9	30,5	4,0	12	4,5	10,0	4,0	6	2	3	12	-30	80	4,0	Reclamație RoHS	nu conține materiale SVHC	22120.0784
5	M 8	16	9,2	40,0	5,0	16	6,0	13,5	5,0	8	7	5	24	-30	80	9,0	Reclamație RoHS	nu conține materiale SVHC	22120.0785
6	M10	18	11,5	49,0	6,0	20	7,5	17,0	6,0	10	15	5	21	-30	80	18,0	Reclamație RoHS	nu conține materiale SVHC	22120.0786
8	M12	21	13,8	59,0	8,0	24	9,0	20,5	8,0	12	20	6	22	-30	80	32,0	Reclamație RoHS	nu conține materiale SVHC	22120.0788

<sup>1)</sup> valoarea statistică medie

d <sub>1</sub> h9	d <sub>2</sub>	d <sub>3</sub>	e	Dimensiuni						SW [mm]	Moment strângere max. [Nm]	Forța arcului <sup>1)</sup>		Temperatură		RoHS	REACH	Ref. Nr.	
				l <sub>1</sub>	l <sub>2</sub> min.	l <sub>3</sub>	l <sub>4</sub>	l <sub>5</sub>	s min.			F <sub>1</sub> ~ [N]	F <sub>2</sub> ~ [N]	min. [°C]	max. [°C]				
<b>cu buton și blocator – figura 3, oțel inoxidabil</b>																			
3	M 6	12	6,9	32,5	3,5	12	7,0	10,0	3,5	6	2	3	12	-30	80	3,7	Reclamație- RoHS	nu conține materiale SVHC	22120.0793
4	M 6	12	6,9	33,0	4,0	12	7,0	10,0	4,0	6	2	3	12	-30	80	9,0	Reclamație- RoHS	nu conține materiale SVHC	22120.0794
5	M 8	16	9,2	43,5	5,0	16	9,5	13,5	5,0	8	7	5	24	-30	80	9,0	Reclamație- RoHS	nu conține materiale SVHC	22120.0795
6	M10	18	11,5	52,0	6,0	20	10,5	17,0	6,0	10	15	5	21	-30	80	18,0	Reclamație- RoHS	nu conține materiale SVHC	22120.0796
8	M12	21	13,8	63,5	8,0	24	13,5	20,5	8,0	12	20	6	22	-30	80	32,0	Reclamație- RoHS	nu conține materiale SVHC	22120.0798

<sup>1)</sup> valoarea statistică medie

## Accesorii

	Dimensiuni		Mărime cheie	Temperatură	RoHS	REACH	Ref. Nr.
	d <sub>2</sub> [mm]						
<b>oțel</b>							
	M 6		10	1,3	Reclamație- RoHS	conține materiale SVHC >0.1% w/w	22120.0704
	M 8		13	2,8	Reclamație- RoHS	conține materiale SVHC >0.1% w/w	22120.0705
	M10		16	5,3	Reclamație- RoHS	conține materiale SVHC >0.1% w/w	22120.0706
	M12		18	7,6	Reclamație- RoHS	conține materiale SVHC >0.1% w/w	22120.0708
<b>oțel inoxidabil</b>							
	M 6		10	1,3	Reclamație- RoHS	nu conține materiale SVHC	22120.0714
	M 8		13	2,8	Reclamație- RoHS	nu conține materiale SVHC	22120.0715
	M10		16	6,4	Reclamație- RoHS	nu conține materiale SVHC	22120.0716
	M12		18	8,0	Reclamație- RoHS	nu conține materiale SVHC	22120.0718

Exemplu de aplicație

