

Opritoare cu indexare • cu inel de tragere

EH 22120.



Descrierea produsului

Opritoarele cu indexare sunt folosite la aplicații de indexare.

Material

Corp

- Oțel, brunat
- Oțel inoxidabil 1.4305

Bolț blocare

- Oțel inoxidabil 1.4305, nichelat

Inel tracțiune

- Oțel inoxidabil 1.4310

Asamblare

Contrapiulițele trebuie comandate separat.

Operații

Când folosiți modelul cu blocator, rotiți inelul de tragere cu 90°, după retragerea bolțului de blocare și fixați inelul folosind creștătura (dacă bolțul de blocare nu trebuie să revină).

Mai multe informații

Produse asociate

- Piese de fixare, pentru încuietori și bolț de închidere turnat sub presiune
- Bucșe de poziționare, pentru bolț și indexor
- Gulere distanțiere, pentru blocatoarele de indexare
- Piese de fixare, pentru bolț și indexor

Desen

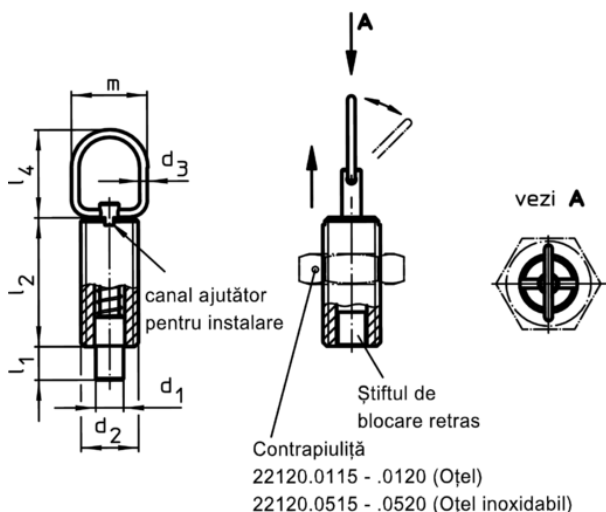


Figura 1

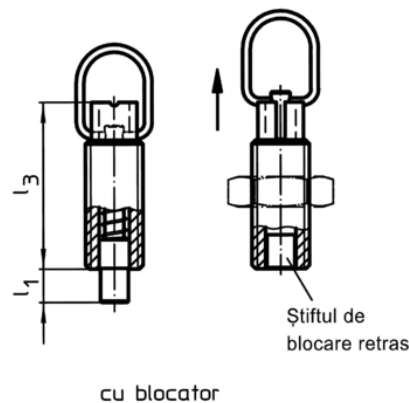


Figura 2

Informații comandă

d ₁	d ₂	Dimensiuni						Cursă s	Forța arcului ¹⁾		max.	Reclamație- RoHS	REACH	Ref. Nr.		
		d ₃	l ₁ min.	l ₂	l ₃	l ₄	m		F ₁	F ₂						
-0,05 -0,1																
[mm]														[N]	[°C]	[g]
fără blocator – figura 1, oțel																
5	M10	1,5	5	22	28	23	18	5	5	15	250	11	Reclamație- RoHS	conține materiale SVHC >0.1% w/w	22120.1310	
5	M10 x 1	1,5	5	22	28	23	18	5	5	15	250	12	Reclamație- RoHS	conține materiale SVHC >0.1% w/w	22120.1312	
6	M12	2,0	6	24	31	25	22	6	6	21	250	18	Reclamație- RoHS	conține materiale SVHC >0.1% w/w	22120.1314	

¹⁾ valoarea statistică medie

d ₁ -0,05 -0,1	d ₂	Dimensiuni						Cursă s [mm]	Forța arcului ¹⁾		max. [°C]	[g]	RoHS	REACH	Ref. Nr.
		d ₃	l ₁ min.	l ₂	l ₃	l ₄	m		F ₁ ~	F ₂ ~					
		[mm]						[N]		[°C]	[g]				
6	M12 x 1,5	2,0	6	24	31	25	22	6	6	21	250	18	Reclamație- RoHS	conține materiale SVHC >0.1% w/w	22120.1316
8	M16	2,0	9	34	44	25	22	9	7	27	250	43	Reclamație- RoHS	conține materiale SVHC >0.1% w/w	22120.1318
8	M16 x 1,5	2,0	9	34	44	25	22	9	7	27	250	45	Reclamație- RoHS	conține materiale SVHC >0.1% w/w	22120.1320
10	M16	2,0	9	34	44	25	22	9	7	27	250	45	Reclamație- RoHS	conține materiale SVHC >0.1% w/w	22120.1322
10	M16 x 1,5	2,0	9	34	44	25	22	9	7	27	250	47	Reclamație- RoHS	conține materiale SVHC >0.1% w/w	22120.1324
fără blocator – figura 1, oțel inoxidabil															
5	M10	1,5	5	22	28	23	18	5	5	15	250	11	Reclamație- RoHS	nu conține materiale SVHC	22120.1410
5	M10 x 1	1,5	5	22	28	23	18	5	5	15	250	12	Reclamație- RoHS	nu conține materiale SVHC	22120.1412
6	M12	2,0	6	24	31	25	22	6	6	21	250	18	Reclamație- RoHS	nu conține materiale SVHC	22120.1414
6	M12 x 1,5	2,0	6	24	31	25	22	6	6	21	250	18	Reclamație- RoHS	nu conține materiale SVHC	22120.1416
8	M16	2,0	9	34	44	25	22	9	7	27	250	43	Reclamație- RoHS	nu conține materiale SVHC	22120.1418
8	M16 x 1,5	2,0	9	34	44	25	22	9	7	27	250	45	Reclamație- RoHS	nu conține materiale SVHC	22120.1420
10	M16	2,0	9	34	44	25	22	9	7	27	250	45	Reclamație- RoHS	nu conține materiale SVHC	22120.1422
10	M16 x 1,5	2,0	9	34	44	25	22	9	7	27	250	47	Reclamație- RoHS	nu conține materiale SVHC	22120.1424
cu blocator – figura 2, oțel															
5	M10	1,5	5	22	28	23	18	5	5	15	250	12	Reclamație- RoHS	conține materiale SVHC >0.1% w/w	22120.1340
5	M10 x 1	1,5	5	22	28	23	18	5	5	15	250	13	Reclamație- RoHS	conține materiale SVHC >0.1% w/w	22120.1342
6	M12	2,0	6	24	31	25	22	6	6	21	250	19	Reclamație- RoHS	conține materiale SVHC >0.1% w/w	22120.1344
6	M12 x 1,5	2,0	6	24	31	25	22	6	6	21	250	20	Reclamație- RoHS	conține materiale SVHC >0.1% w/w	22120.1346
8	M16	2,0	9	34	44	25	22	9	7	27	250	48	Reclamație- RoHS	conține materiale SVHC >0.1% w/w	22120.1348
8	M16 x 1,5	2,0	9	34	44	25	22	9	7	27	250	51	Reclamație- RoHS	conține materiale SVHC >0.1% w/w	22120.1350
10	M16	2,0	9	34	44	25	22	9	7	27	250	50	Reclamație- RoHS	conține materiale SVHC >0.1% w/w	22120.1352
10	M16 x 1,5	2,0	9	34	44	25	22	9	7	27	250	53	Reclamație- RoHS	conține materiale SVHC >0.1% w/w	22120.1354

¹⁾ valoarea statistică medie

d ₁ -0,05 -0,1	d ₂	Dimensiuni						Cursă s [mm]	Forța arcului ¹⁾		max. [°C]	[g]	RoHS	REACH	Ref. Nr.
		d ₃	l ₁ min.	l ₂	l ₃	l ₄	m		F ₁ ~ [N]	F ₂ ~ [N]					
cu blocator – figura 2, oțel inoxidabil															
5	M10	1,5	5	22	28	23	18	5	5	15	250	12	Reclamație- RoHS	nu conține materiale SVHC	22120.1440
5	M10 x 1	1,5	5	22	28	23	18	5	5	15	250	13	Reclamație- RoHS	nu conține materiale SVHC	22120.1442
6	M12	2,0	6	24	31	25	22	6	6	21	250	20	Reclamație- RoHS	nu conține materiale SVHC	22120.1444
6	M12 x 1,5	2,0	6	24	31	25	22	6	6	21	250	20	Reclamație- RoHS	nu conține materiale SVHC	22120.1446
8	M16	2,0	9	34	44	25	22	9	7	27	250	48	Reclamație- RoHS	nu conține materiale SVHC	22120.1448
8	M16 x 1,5	2,0	9	34	44	25	22	9	7	27	250	51	Reclamație- RoHS	nu conține materiale SVHC	22120.1450
10	M16	2,0	9	34	44	25	22	9	7	27	250	51	Reclamație- RoHS	nu conține materiale SVHC	22120.1452
10	M16 x 1,5	2,0	9	34	44	25	22	9	7	27	250	53	Reclamație- RoHS	nu conține materiale SVHC	22120.1454

¹⁾ valoarea statistică medie

Accesorii

	Dimensiuni d ₂ [mm]	Mărime cheie [mm]	[g]	RoHS	REACH	Ref. Nr.
Lock nuts ISO 4035, oțel						
	M10	16	5,3	Reclamație- RoHS	conține materiale SVHC >0.1% w/w	22120.0706
	M12	18	7,6	Reclamație- RoHS	conține materiale SVHC >0.1% w/w	22120.0708
	M16	24	18,0	Reclamație- RoHS	conține materiale SVHC >0.1% w/w	22120.0710
Lock nuts ISO 4035, oțel inoxidabil						
	M10	16	6,4	Reclamație- RoHS	nu conține materiale SVHC	22120.0716
	M12	18	8,0	Reclamație- RoHS	nu conține materiale SVHC	22120.0718
	M16	24	18,0	Reclamație- RoHS	nu conține materiale SVHC	22120.0720
Lock nuts ISO 8675 (DIN 439), oțel						
	M10 x 1	16	5,3	Reclamație- RoHS	nu conține materiale SVHC	22120.0115
	M12 x 1,5	18	7,5	Reclamație- RoHS	conține materiale SVHC >0.1% w/w	22120.0116
	M16 x 1,5	24	15,0	Reclamație- RoHS	conține materiale SVHC >0.1% w/w	22120.0118
Lock nuts ISO 8675 (DIN 439), oțel inoxidabil						
	M10 x 1	16	5,3	Reclamație- RoHS	nu conține materiale SVHC	22120.0515
	M12 x 1,5	18	7,6	Reclamație- RoHS	nu conține materiale SVHC	22120.0516
	M16 x 1,5	24	17,0	Reclamație- RoHS	nu conține materiale SVHC	22120.0518

Exemplu de aplicație

