

## Bolțuri de indexare • cu flanșă înșurubabilă EH 22120.

### Descrierea produsului



Bolțuri de indexare sunt utilizate în aplicații de indexare.  
Protecția din plastic permite o manipulare mai ușoară.

#### Material

##### Corp

- Oțel, brunat

##### Bolț blocare

- Oțel, nitrurat, negru

##### Capac din plastic

- Termoplastic, negru, mat

#### Asamblare

Posibilitate de montaj stânga sau dreapta datorită teșiturii filetului pe ambele părți.  
Bolț de indexare pentru fixări laterale.

#### Operații

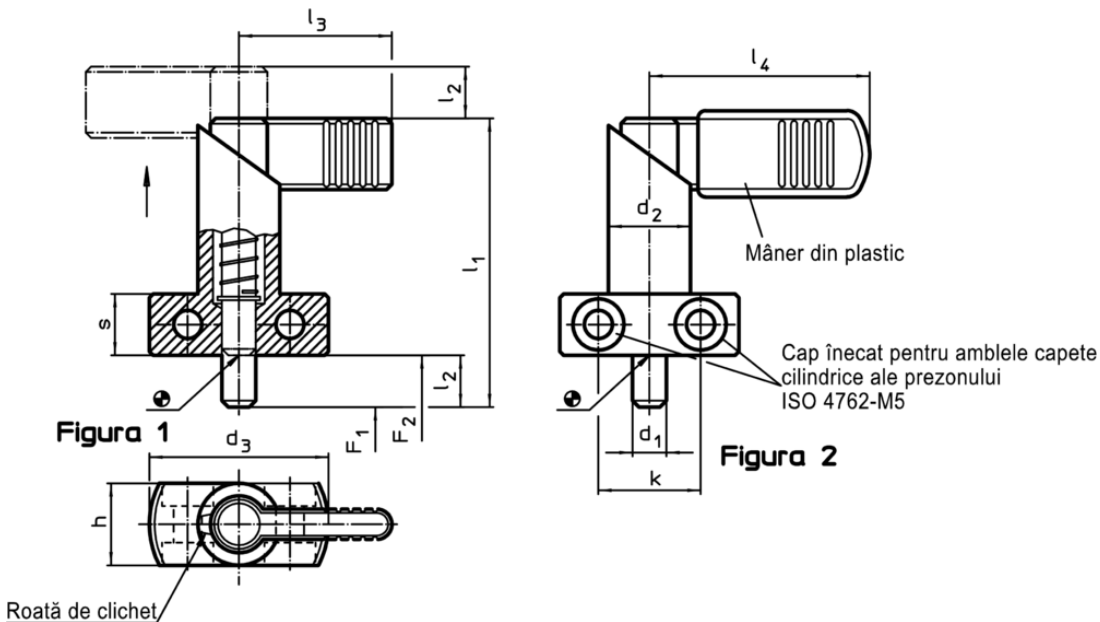
Rotind bolțul cu 180° știftul de blocare va fi tras și asigurat de către un canal de fixare (pentru cazul în care știftul nu trebuie să iasă în relief).

#### Mai multe informații

#### Produse asociate

- Bucșe de poziționare, pentru bolț și indexor

### Desen



Informații comandă

d <sub>1</sub> 0 -0,05	l <sub>2</sub>	d <sub>2</sub>	d <sub>3</sub>	Dimensiuni						Forța arcului <sup>1)</sup>		min. max.		[g]	RoHS	REACH	Ref. Nr.
				h	k	l <sub>1</sub>	l <sub>3</sub>	l <sub>4</sub>	s	F <sub>1</sub> ~	F <sub>2</sub> ~	[°C]					
<b>fără protecție din plastic – figura 1</b>																	
6	10	16	35	16	20	56	32	-	12	12	32	-	250	82	Reclamație- RoHS	conține materiale SVHC >0.1% w/w	22120.0376
8	10	16	35	16	20	56	32	-	12	12	32	-	250	85	Reclamație- RoHS	conține materiale SVHC >0.1% w/w	22120.0378
8	12	20	40	20	22	69	37	-	15	21	58	-	250	163	Reclamație- RoHS	conține materiale SVHC >0.1% w/w	22120.0379
10	10	16	35	16	20	56	32	-	12	12	32	-	250	85	Reclamație- RoHS	conține materiale SVHC >0.1% w/w	22120.0381
10	12	20	40	20	22	69	37	-	15	21	58	-	250	171	Reclamație- RoHS	conține materiale SVHC >0.1% w/w	22120.0382
12	12	20	40	20	22	69	37	-	15	21	58	-	250	174	Reclamație- RoHS	conține materiale SVHC >0.1% w/w	22120.0384
<b>cu protecție din plastic – figura 2</b>																	
6	10	16	35	16	20	56	-	42	12	12	32	-30	80	83	Reclamație- RoHS	conține materiale SVHC >0.1% w/w	22120.0386
8	10	16	35	16	20	56	-	42	12	12	32	-30	80	85	Reclamație- RoHS	conține materiale SVHC >0.1% w/w	22120.0388
8	12	20	40	20	22	69	-	52	15	21	58	-30	80	169	Reclamație- RoHS	conține materiale SVHC >0.1% w/w	22120.0389
10	10	16	35	16	20	56	-	42	12	12	32	-30	80	86	Reclamație- RoHS	conține materiale SVHC >0.1% w/w	22120.0391
10	12	20	40	20	22	69	-	52	15	21	58	-30	80	171	Reclamație- RoHS	conține materiale SVHC >0.1% w/w	22120.0392
12	12	20	40	20	22	69	-	52	15	21	58	-30	80	171	Reclamație- RoHS	conține materiale SVHC >0.1% w/w	22120.0394

<sup>1)</sup> valoarea statistică medie

Exemplu de aplicație

