

## Opritoare laterale • cu filet, fără garnitură

EH 22150.



### Descrierea produsului

Pot fi utilizate pentru poziționare sau aplicare de presiune. ex. în timpul vopsirii și sablării.

#### Material

##### Corp

- Oțel, zincat prin galvanizare

##### Arc

- oțel inoxidabil
- Oțel, brunat
- Oțel, zincat prin galvanizare

##### Boț

- Oțel, călit, zincat prin galvanizare
- Termoplast POM, alb

#### Asamblare

Opritoarele laterale se montează cu ajutorul unei scule speciale.

Formula pentru calculul distanței de centrare pentru orificiul de montaj:

$$l_0 = z/2 + w + x,$$

$l_0$  = distanța de centrare,

$y$  = înălțimea piesei de lucru,

$w$  = lungimea piesei de lucru,

$x$  = dimensiunea coordonatelor,

$s$  = cursa,

$z$  = diametrul opritorului

Calculul dimensiunii  $x$ :

$y$  mai mare sau egal decât  $l_2 - d_2/2$ ,

atunci  $x = d_2/2 - s$

sau

$y$  mai mic decât  $l_2 - d_2/2$ , atunci

$$x = d_2/2 - s - [(l_2 - d_2/2 - y) * 0,123]$$

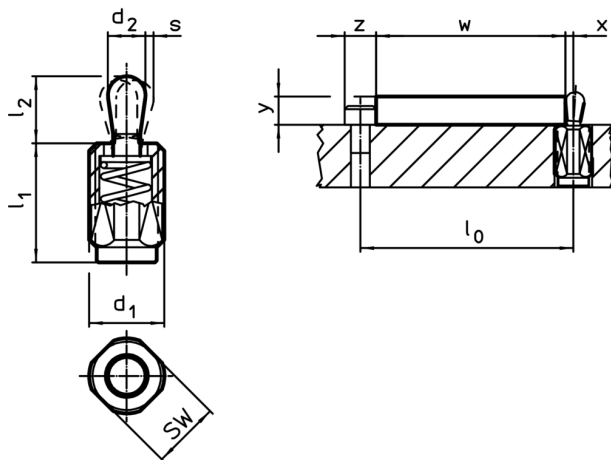
#### Caracteristici

Arc forță mică = arc din oțel inoxidabil

Forța arcului standard = arc din oțel, brunat

Forța arcului mărită = arc din oțel, galvanizat

### Desen



Informații comandă



| d <sub>1</sub>                           | Dimensiuni           |   | d <sub>2</sub> | l <sub>2</sub> | Cursă<br>s | SW   | 🌡️<br>max. | 🏠<br>[g] | RoHS                | REACH                                  | Ref. Nr.   |
|--|----------------------|---|----------------|----------------|------------|------|------------|----------|---------------------|--|------------|
|  | l <sub>1</sub><br>-2 | Forța arcului<br>F<br>max. <sup>1)</sup><br>~ |                |                |            |      |            |          |                     |  |            |
| [mm]                                     |                      | [N]   | [mm]           | [mm]           | [mm]       | [mm] | [°C]       | [g]      |                     |  |            |
| <b>Bolț: oțel/forța arcului mică</b>     |                      |   |                |                |            |      |            |          |                     |  |            |
| M12                                      | 11,5                 | 20  | 5              | 6,4            | 1,6        | 10   | 250        | 4,0      | Reclamație-<br>RoHS | conține<br>materiale SVHC<br>>0.1% w/w | 22150.0310 |
| M12                                      | 19,0                 | 20  | 5              | 6,4            | 1,6        | 10   | 250        | 5,9      | Reclamație-<br>RoHS | conține<br>materiale SVHC<br>>0.1% w/w | 22150.0314 |
| M12                                      | 26,5                 | 20  | 5              | 6,4            | 1,6        | 10   | 250        | 7,9      | Reclamație-<br>RoHS | conține<br>materiale SVHC<br>>0.1% w/w | 22150.0318 |
| M12                                      | 11,5                 | 40  | 6              | 10,4           | 2,0        | 10   | 250        | 4,8      | Reclamație-<br>RoHS | conține<br>materiale SVHC<br>>0.1% w/w | 22150.0330 |
| M12                                      | 19,0                 | 40  | 6              | 10,4           | 2,0        | 10   | 250        | 6,6      | Reclamație-<br>RoHS | conține<br>materiale SVHC<br>>0.1% w/w | 22150.0334 |
| M12                                      | 26,5                 | 40  | 6              | 10,4           | 2,0        | 10   | 250        | 8,6      | Reclamație-<br>RoHS | conține<br>materiale SVHC<br>>0.1% w/w | 22150.0338 |
| M18 x 1,5                                | 18,0                 | 100   | 10             | 16,9           | 3,2        | 16   | 250        | 19,0     | Reclamație-<br>RoHS | conține<br>materiale SVHC<br>>0.1% w/w | 22150.0350 |
| M18 x 1,5                                | 31,5                 | 100   | 10             | 16,9           | 3,2        | 16   | 250        | 28,0     | Reclamație-<br>RoHS | conține<br>materiale SVHC<br>>0.1% w/w | 22150.0354 |
| M18 x 1,5                                | 45,0                 | 100   | 10             | 16,9           | 3,2        | 16   | 250        | 36,0     | Reclamație-<br>RoHS | conține<br>materiale SVHC<br>>0.1% w/w | 22150.0358 |
| <b>Bolț: oțel/Forța arcului standard</b> |                      |   |                |                |            |      |            |          |                     |  |            |
| M12                                      | 11,5                 | 50  | 5              | 6,4            | 1,6        | 10   | 250        | 4,1      | Reclamație-<br>RoHS | conține<br>materiale SVHC<br>>0.1% w/w | 22150.0311 |
| M12                                      | 19,0                 | 50  | 5              | 6,4            | 1,6        | 10   | 250        | 6,4      | Reclamație-<br>RoHS | conține<br>materiale SVHC<br>>0.1% w/w | 22150.0315 |
| M12                                      | 26,5                 | 50  | 5              | 6,4            | 1,6        | 10   | 250        | 8,3      | Reclamație-<br>RoHS | conține<br>materiale SVHC<br>>0.1% w/w | 22150.0319 |
| M12                                      | 11,5                 | 75  | 6              | 10,4           | 2,0        | 10   | 250        | 4,9      | Reclamație-<br>RoHS | conține<br>materiale SVHC<br>>0.1% w/w | 22150.0331 |
| M12                                      | 19,0                 | 75  | 6              | 10,4           | 2,0        | 10   | 250        | 7,1      | Reclamație-<br>RoHS | conține<br>materiale SVHC<br>>0.1% w/w | 22150.0335 |
| M12                                      | 26,5                 | 75  | 6              | 10,4           | 2,0        | 10   | 250        | 9,6      | Reclamație-<br>RoHS | conține<br>materiale SVHC<br>>0.1% w/w | 22150.0339 |
| M18 x 1,5                                | 18,0                 | 150   | 10             | 16,9           | 3,2        | 16   | 250        | 20,0     | Reclamație-<br>RoHS | conține<br>materiale SVHC<br>>0.1% w/w | 22150.0351 |
| M18 x 1,5                                | 31,5                 | 150   | 10             | 16,9           | 3,2        | 16   | 250        | 29,0     | Reclamație-<br>RoHS | conține<br>materiale SVHC<br>>0.1% w/w | 22150.0355 |
| M18 x 1,5                                | 45,0                 | 150   | 10             | 16,9           | 3,2        | 16   | 250        | 39,0     | Reclamație-<br>RoHS | conține<br>materiale SVHC<br>>0.1% w/w | 22150.0359 |

<sup>1)</sup> valoarea statistică medie

| d <sub>1</sub>                               | Dimensiuni           |  | d <sub>2</sub> | l <sub>2</sub> | Cursă<br>s | SW   | 🌡️<br>max. | 🔩    | RoHS                | REACH                                  | Ref. Nr.   |
|--|----------------------|--|----------------|----------------|------------|------|------------|------|---------------------|--|------------|
|  | l <sub>1</sub><br>-2 | Forța arcului<br>F<br>max. <sup>1)</sup> |                |                |            |      |            |      |                     |  |            |
| [mm]   |                      | [N]                                      | [mm]           | [mm]           | [mm]       | [mm] | [°C]       | [g]  |                     |  |            |
| <b>Bolț: oțel/forța arcului mărită</b>       |                      |  |                |                |            |      |            |      |                     |  |            |
| M12  | 11,5                 | 100                                      | 5              | 6,4            | 1,6        | 10   | 250        | 4,4  | Reclamație-<br>RoHS | conține<br>materiale SVHC<br>>0.1% w/w | 22150.0312 |
| M12  | 19,0                 | 100                                      | 5              | 6,4            | 1,6        | 10   | 250        | 6,9  | Reclamație-<br>RoHS | conține<br>materiale SVHC<br>>0.1% w/w | 22150.0316 |
| M12  | 26,5                 | 100                                      | 5              | 6,4            | 1,6        | 10   | 250        | 9,0  | Reclamație-<br>RoHS | conține<br>materiale SVHC<br>>0.1% w/w | 22150.0320 |
| M12  | 11,5                 | 100                                      | 6              | 10,4           | 2,0        | 10   | 250        | 5,4  | Reclamație-<br>RoHS | conține<br>materiale SVHC<br>>0.1% w/w | 22150.0332 |
| M12  | 19,0                 | 100                                      | 6              | 10,4           | 2,0        | 10   | 250        | 7,7  | Reclamație-<br>RoHS | conține<br>materiale SVHC<br>>0.1% w/w | 22150.0336 |
| M12  | 26,5                 | 100                                      | 6              | 10,4           | 2,0        | 10   | 250        | 10,0 | Reclamație-<br>RoHS | conține<br>materiale SVHC<br>>0.1% w/w | 22150.0340 |
| M18 x 1,5                                    | 18,0                 | 200                                      | 10             | 16,9           | 3,2        | 16   | 250        | 21,0 | Reclamație-<br>RoHS | conține<br>materiale SVHC<br>>0.1% w/w | 22150.0352 |
| M18 x 1,5                                    | 31,5                 | 200                                      | 10             | 16,9           | 3,2        | 16   | 250        | 30,0 | Reclamație-<br>RoHS | conține<br>materiale SVHC<br>>0.1% w/w | 22150.0356 |
| M18 x 1,5                                    | 45,0                 | 200                                      | 10             | 16,9           | 3,2        | 16   | 250        | 40,0 | Reclamație-<br>RoHS | conține<br>materiale SVHC<br>>0.1% w/w | 22150.0360 |
| <b>Bolț: Termoplastic/forța arcului mică</b> |                      |  |                |                |            |      |            |      |                     |  |            |
| M12  | 11,5                 | 20                                       | 5              | 6,4            | 1,6        | 10   | 80         | 2,7  | Reclamație-<br>RoHS | conține<br>materiale SVHC<br>>0.1% w/w | 22150.0370 |
| M12  | 19,0                 | 20                                       | 5              | 6,4            | 1,6        | 10   | 80         | 4,6  | Reclamație-<br>RoHS | conține<br>materiale SVHC<br>>0.1% w/w | 22150.0375 |
| M12  | 26,5                 | 20                                       | 5              | 6,4            | 1,6        | 10   | 80         | 6,5  | Reclamație-<br>RoHS | conține<br>materiale SVHC<br>>0.1% w/w | 22150.0383 |
| M12  | 11,5                 | 40                                       | 6              | 10,4           | 2,0        | 10   | 80         | 3,1  | Reclamație-<br>RoHS | conține<br>materiale SVHC<br>>0.1% w/w | 22150.0373 |
| M12  | 19,0                 | 40                                       | 6              | 10,4           | 2,0        | 10   | 80         | 4,8  | Reclamație-<br>RoHS | conține<br>materiale SVHC<br>>0.1% w/w | 22150.0380 |
| M12  | 26,5                 | 40                                       | 6              | 10,4           | 2,0        | 10   | 80         | 6,8  | Reclamație-<br>RoHS | conține<br>materiale SVHC<br>>0.1% w/w | 22150.0385 |
| M18 x 1,5                                    | 18,0                 | 100                                      | 10             | 16,9           | 3,2        | 16   | 80         | 12,0 | Reclamație-<br>RoHS | conține<br>materiale SVHC<br>>0.1% w/w | 22150.0390 |
| M18 x 1,5                                    | 31,5                 | 100                                      | 10             | 16,9           | 3,2        | 16   | 80         | 20,0 | Reclamație-<br>RoHS | conține<br>materiale SVHC<br>>0.1% w/w | 22150.0393 |
| M18 x 1,5                                    | 45,0                 | 100                                      | 10             | 16,9           | 3,2        | 16   | 80         | 30,0 | Reclamație-<br>RoHS | conține<br>materiale SVHC<br>>0.1% w/w | 22150.0395 |

<sup>1)</sup> valoarea statistică medie

Accesorii

|   | Dimensiuni<br>d <sub>1</sub><br>[mm] | <br>[g] | RoHS                | REACH                                  | Ref. Nr.                   |
|---|--------------------------------------|--|---------------------|--|----------------------------|
| <b>Scule de montaj</b>  |                                      |  |                     |  |                            |
|  | M12                                  | 76   | Reclamație-<br>RoHS | conține<br>materiale SVHC<br>>0.1% w/w | <a href="#">22150.0820</a> |
|   | M18 x 1,5                            | 137  | Reclamație-<br>RoHS | conține<br>materiale SVHC<br>>0.1% w/w | <a href="#">22150.0822</a> |

Exemplu de aplicație

