

## Opritoare laterale • cu arc și știft din plastic - INCH EH 2B150.

### Descrierea produsului

Pot fi utilizate pentru poziționare sau aplicare de presiune. ex. în timpul vopsirii și sablării.



#### Material

##### Corp

- Aluminiu Al

##### Arc

- plastic

##### Bolț

- Oțel, călit, brunat
- oțel inoxidabil
- Termoplastic POM, alb

#### Asamblare

Montaj prin presare.

Formula pentru calculul distanței de centrare pentru orificiul de montaj:

$$l_0 = z/2 + w + x,$$

$l_0$  = distanța de centrare,

$y$  = înălțimea piesei de lucru,

$w$  = lungimea piesei de lucru,

$x$  = dimensiunea coordonatelor,

$s$  = cursa,

$z$  = diametrul opritorului

Calculul dimensiunii  $x$ :

$y$  mai mare sau egal decât  $l_2 - d_2/2$ ,

atunci  $x = d_2/2 - s$

sau

$y$  mai mic decât  $l_2 - d_2/2$ , atunci

$$x = d_2/2 - s - [(l_2 - d_2/2 - y) * 0,123]$$

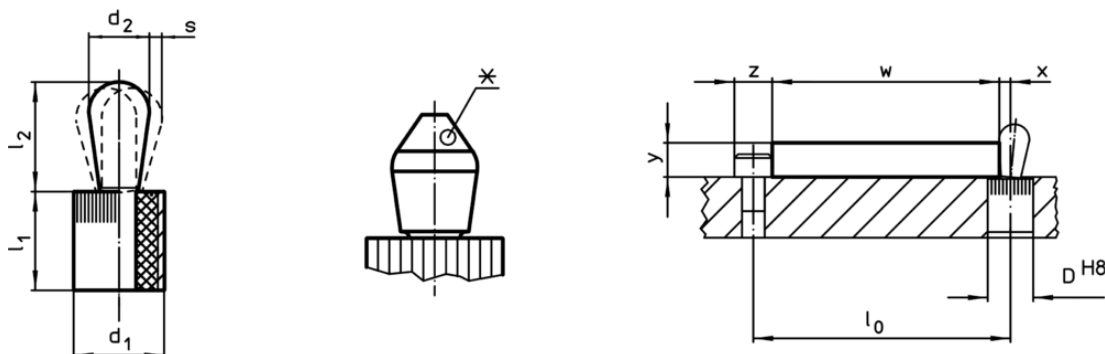
#### Caracteristici

Arc moale = arc albastru

Arc standard = arc rosu

Arc cu forta marită = arc verde

### Desen



\*unele mărimi (vezi fișă) au o formă specială a pinului

### Informații comandă

Dimensiuni		Forța arcului F max. <sup>1)</sup> ~ [lb]	Dimensiuni		Cursă s [inch]	Poziție orificiu D H8 [inch]	🌡️ max. [°F]	📦 [oz]	RoHS	REACH	Ref. Nr.
d <sub>1</sub> [inch]	d <sub>2</sub> [inch]		l <sub>1</sub> [inch]	l <sub>2</sub> [inch]							
			-0,03	±0,02							
<b>Bolț: oțel/forța arcului mică</b>											
1/4	0,118	2,2	0,295	0,145	0,016	0,250	212	0,020	Reclamație- RoHS	nu conține materiale SVHC	2B150.0210 <sup>2)</sup>
7/16	0,197	6,7	0,374	0,287	0,032	0,438	212	0,092	Reclamație- RoHS	nu conține materiale SVHC	2B150.0220
7/16	0,236	4,4	0,374	0,406	0,040	0,438	212	0,120	Reclamație- RoHS	nu conține materiale SVHC	2B150.0225

<sup>1)</sup> valoarea statistică medie

<sup>2)</sup> forma pinului diferită (vezi desen)

Dimensiuni		Forța arcului F max. <sup>1)</sup> ~ [lb]	Dimensiuni		Cursă s [inch]	Poziție orificiu D H8 [inch]	🌡️ max. [°F]	📦 [oz]	RoHS	REACH	Ref. Nr.
d <sub>1</sub> [inch]	d <sub>2</sub> [inch]		l <sub>1</sub> -0,03 [inch]	l <sub>2</sub> ±0,02 [inch]							
<b>Bolț: oțel/Forța arcului standard</b>											
1/4	0,118	4,4	0,295	0,145	0,016	0,250	212	0,020	Reclamație- RoHS	nu conține materiale SVHC	2B150.0211 <sup>2)</sup>
7/16	0,197	13,5	0,374	0,287	0,032	0,438	212	0,092	Reclamație- RoHS	nu conține materiale SVHC	2B150.0221
7/16	0,236	6,7	0,374	0,406	0,040	0,438	212	0,120	Reclamație- RoHS	nu conține materiale SVHC	2B150.0226
1/2	0,315	11,1	0,553	0,515	0,048	0,500	212	0,260	Reclamație- RoHS	nu conține materiale SVHC	2B150.0230
5/8	0,394	18,0	0,675	0,678	0,062	0,625	212	0,534	Reclamație- RoHS	nu conține materiale SVHC	2B150.0240
<b>Bolț: oțel/forța arcului mărită</b>											
7/16	0,197	20,0	0,374	0,287	0,032	0,438	212	0,092	Reclamație- RoHS	nu conține materiale SVHC	2B150.0222
7/16	0,236	13,5	0,374	0,406	0,040	0,438	212	0,121	Reclamație- RoHS	nu conține materiale SVHC	2B150.0227
1/2	0,315	22,2	0,553	0,515	0,048	0,500	212	0,262	Reclamație- RoHS	nu conține materiale SVHC	2B150.0231
5/8	0,394	36,0	0,675	0,678	0,062	0,625	212	0,540	Reclamație- RoHS	nu conține materiale SVHC	2B150.0241
<b>Bolț: oțel inoxidabil/forța arcului mică</b>											
1/4	0,118	2,2	0,295	0,145	0,016	0,250	212	0,022	Reclamație- RoHS	nu conține materiale SVHC	2B150.0310 <sup>2)</sup>
7/16	0,197	6,7	0,374	0,287	0,032	0,438	212	0,093	Reclamație- RoHS	nu conține materiale SVHC	2B150.0320
7/16	0,236	4,4	0,374	0,406	0,040	0,438	212	0,121	Reclamație- RoHS	nu conține materiale SVHC	2B150.0325
<b>Bolț: oțel inoxidabil/Forța arcului standard</b>											
1/4	0,118	4,4	0,295	0,145	0,016	0,250	212	0,021	Reclamație- RoHS	nu conține materiale SVHC	2B150.0311 <sup>2)</sup>
7/16	0,197	13,5	0,374	0,287	0,032	0,438	212	0,093	Reclamație- RoHS	nu conține materiale SVHC	2B150.0321
7/16	0,236	6,7	0,374	0,406	0,040	0,438	212	0,121	Reclamație- RoHS	nu conține materiale SVHC	2B150.0326
1/2	0,315	11,1	0,553	0,515	0,048	0,500	212	0,247	Reclamație- RoHS	nu conține materiale SVHC	2B150.0330
5/8	0,394	18,0	0,675	0,678	0,062	0,625	212	0,543	Reclamație- RoHS	nu conține materiale SVHC	2B150.0340
<b>Bolț: oțel inoxidabil/forța arcului mărită</b>											
7/16	0,197	20,0	0,374	0,287	0,032	0,438	212	0,095	Reclamație- RoHS	nu conține materiale SVHC	2B150.0322
7/16	0,236	13,5	0,374	0,406	0,040	0,438	212	0,122	Reclamație- RoHS	nu conține materiale SVHC	2B150.0327
1/2	0,315	22,2	0,553	0,515	0,048	0,500	212	0,263	Reclamație- RoHS	nu conține materiale SVHC	2B150.0331
5/8	0,394	36,0	0,675	0,678	0,062	0,625	212	0,546	Reclamație- RoHS	nu conține materiale SVHC	2B150.0341
<b>Bolț: Termoplastice/forța arcului mică</b>											
1/4	0,118	2,2	0,295	0,145	0,016	0,250	176	0,013	Reclamație- RoHS	nu conține materiale SVHC	2B150.0410 <sup>2)</sup>
7/16	0,197	6,7	0,374	0,287	0,032	0,438	176	0,054	Reclamație- RoHS	nu conține materiale SVHC	2B150.0420
7/16	0,236	4,4	0,374	0,406	0,040	0,438	176	0,058	Reclamație- RoHS	nu conține materiale SVHC	2B150.0425

<sup>1)</sup> valoarea statistică medie


<sup>2)</sup> forma pinului diferită (vezi desen)

Dimensiuni d <sub>1</sub>   d <sub>2</sub> [inch]		Forța arcului F max. <sup>1)</sup> ~ [lb]	Dimensiuni l <sub>1</sub>   l <sub>2</sub> -0,03   ±0,02 [inch]		Cursă s [inch]	Poziție orificiu D H8 [inch]	max. [°F]	[oz]	RoHS	REACH	Ref. Nr.
<b>Bolț: Termoplastic/Forța arcului standard</b>											
1/4	0,118	4,4	0,295	0,145	0,016	0,250	176	0,012	Reclamație- RoHS	nu conține materiale SVHC	2B150.0411 <sup>2)</sup>
7/16	0,197	13,5	0,374	0,287	0,032	0,438	176	0,052	Reclamație- RoHS	nu conține materiale SVHC	2B150.0421
7/16	0,236	6,7	0,374	0,406	0,040	0,438	176	0,057	Reclamație- RoHS	nu conține materiale SVHC	2B150.0426
1/2	0,315	11,1	0,553	0,515	0,048	0,500	176	0,104	Reclamație- RoHS	nu conține materiale SVHC	2B150.0430
5/8	0,394	18,0	0,675	0,678	0,062	0,625	176	0,196	Reclamație- RoHS	nu conține materiale SVHC	2B150.0440
<b>Bolț: Termoplastic/forța arcului mărită</b>											
7/16	0,197	20,0	0,374	0,287	0,032	0,438	176	0,054	Reclamație- RoHS	nu conține materiale SVHC	2B150.0422
7/16	0,236	13,5	0,374	0,406	0,040	0,438	176	0,058	Reclamație- RoHS	nu conține materiale SVHC	2B150.0427
1/2	0,315	22,2	0,553	0,515	0,048	0,500	176	0,106	Reclamație- RoHS	nu conține materiale SVHC	2B150.0431
5/8	0,394	36,0	0,675	0,678	0,062	0,625	176	0,200	Reclamație- RoHS	nu conține materiale SVHC	2B150.0441

<sup>1)</sup> valoarea statistică medie

<sup>2)</sup> forma pinului diferită (vezi desen)

## Accesorii

	Dimensiuni d <sub>1</sub> [inch]	[oz]	RoHS	REACH	Ref. Nr.
<b>Scule de montaj</b>					
	1/4	0,678	Reclamație- RoHS	conține materiale SVHC >0.1% w/w	22150.0830
	7/16	1,749	Reclamație- RoHS	conține materiale SVHC >0.1% w/w	22150.0831
	1/2	2,321	Reclamație- RoHS	conține materiale SVHC >0.1% w/w	22150.0832
	5/8	3,749	Reclamație- RoHS	conține materiale SVHC >0.1% w/w	22150.0833