

Șaibe captive • DIN 6371 cu șurub plat DIN 923 EH 22280.



Descrierea produsului

Material

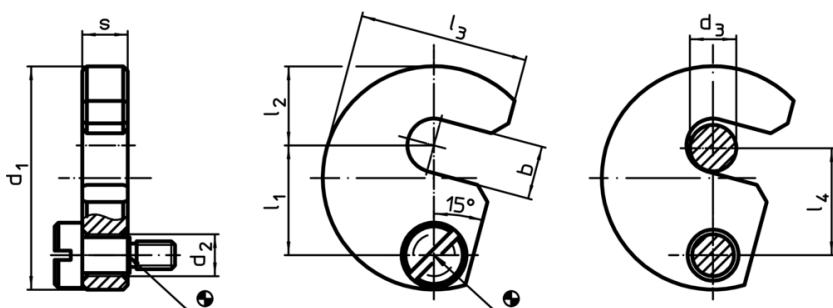
Șurub cu cap înecat
• Oțel, brunat, calitatea 5.8

Șaibă captivă
• Oțel tratat termic, cu revenire, brunat

Asamblare

Șaibele C captive pot fi montate folosind bolțul inclus la livrare. Puteți alege între versiunile spre stânga sau dreapta

Desen



Informații comandă

Mărimea nominală d ₃ [mm]	b	d ₁	d ₂	Dimensiuni					Șurub corespunzător	[g]	RoHS	REACH	Ref. Nr.
				l ₁	l ₂	l ₃	l ₄	s -0,2					
6	7,5	38	9	19,6	11	29,0	19	9,8	M6 x 10	66	Reclamație- RoHS	nu conține materiale SVHC	22280.0006
8	9,5	43	9	21,6	14	32,5	21	9,8	M6 x 10	81	Reclamație- RoHS	nu conține materiale SVHC	22280.0008
10	11,5	48	9	23,6	17	36,5	23	9,8	M6 x 10	99	Reclamație- RoHS	nu conține materiale SVHC	22280.0010
12	13,5	61	11	29,6	22	45,0	29	11,8	M8 x 12	192	Reclamație- RoHS	nu conține materiale SVHC	22280.0012
16	17,5	68	11	33,6	25	50,0	33	11,8	M8 x 12	229	Reclamație- RoHS	nu conține materiale SVHC	22280.0016
20	21,5	74	11	36,6	28	55,0	36	11,8	M8 x 12	265	Reclamație- RoHS	nu conține materiale SVHC	22280.0020
24	25,5	82	11	40,6	32	62,0	40	15,8	M8 x 16	430	Reclamație- RoHS	nu conține materiale SVHC	22280.0024
30	32,0	97	11	49,0	39	73,0	48	15,8	M8 x 16	584	Reclamație- RoHS	nu conține materiale SVHC	22280.0030

Exemplu de aplicație

