

## Conectoare cu bile • autoblocant, cu suport

EH 22330.



### Descrierea produsului

Piesele pot fi conectate rapid și ușor cu ajutorul unui conector cu bile în combinație cu bușca de poziționare.

Materialul bușcelor de poziționare este oțel inoxidabil. Pentru lemn, sunt disponibile trei tipuri (figura 2 și figura 4) și un tip pentru plastic (figura 3) și cu mâner (figura 5 și figura 6). Bucșele, (figura 2, figura 3 și figura 5) permit blocarea la  $(4 \times 90^\circ)$ . Bucșa (figura 4 și figura 6) permite o rotație.

Ca și o piesă robustă, aceasta este fabricată din oțel inoxidabil. Cărligul pivotant este, fără zgomot și asigurat împotriva pierderii.

### Material

#### Element bolt

- Oțel inoxidabil 1.4305

#### Bucșă

- Oțel inoxidabil 1.4305

#### Bilă

- oțel inoxidabil

#### Arc

- oțel inoxidabil

### Asamblare

#### Montaj în lemn (figura 2 și figura 4)

1. Realizați gaura de poziționare și gaura de ghidare conform specificațiilor tehnice
  2. Opțional, pentru siguranță, se recomandă utilizarea de adeziv
  3. Introduceți bușca
  4. Fixați bușca cu un șurub
- Notă: Diametrul ( $D_2$ ) a găurii de ghidare depinde de șurubul folosit.

#### Montaj în plastic (figura 3)

1. Realizați gaura conform specificațiilor tehnice
  2. Opțional, pentru siguranță, se recomandă utilizarea de adeziv
  3. Înșurubați bușca
- Notă: Diametrul găurii de poziționare se alege în funcție de duritatea materialului plastic.

### Operații

Bilele sunt deblocate prin apăsarea butonului.

### Caracteristici

Linie de marcaj dacă dimensiunile  $l_1$  (bucșa - figura 2, 3 și 4) sau  $l_2$  (conector - figura 1) = 1,5 mm

### Mai multe informații

#### Note

Variantă specială la cerere.

#### Produse asociate

- Conectoare cu bile, autoblocant, cu inele de susținere
- Conectoare cu bile, autoblocant, cu suport, construcție compactă

Desen

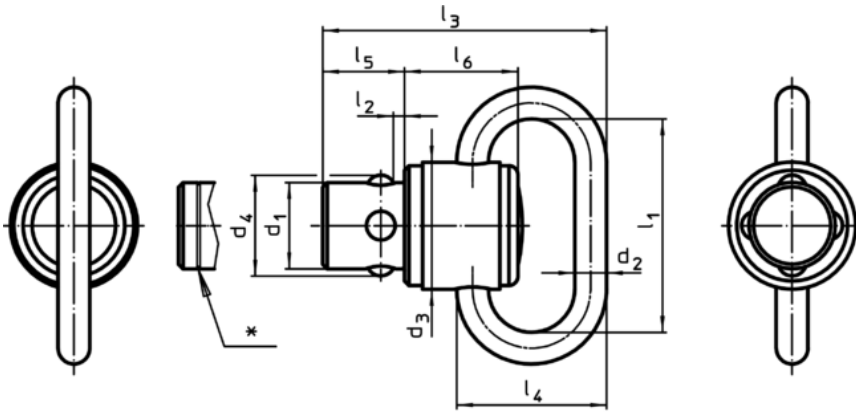


Figura 1

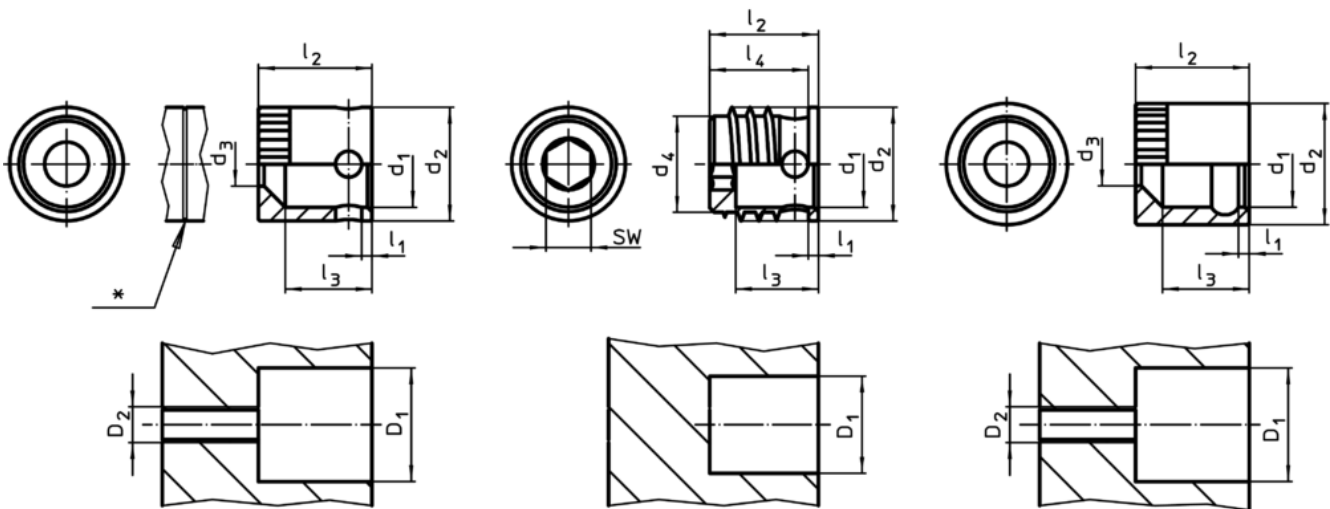


Figura 2

Figura 3

Figura 4

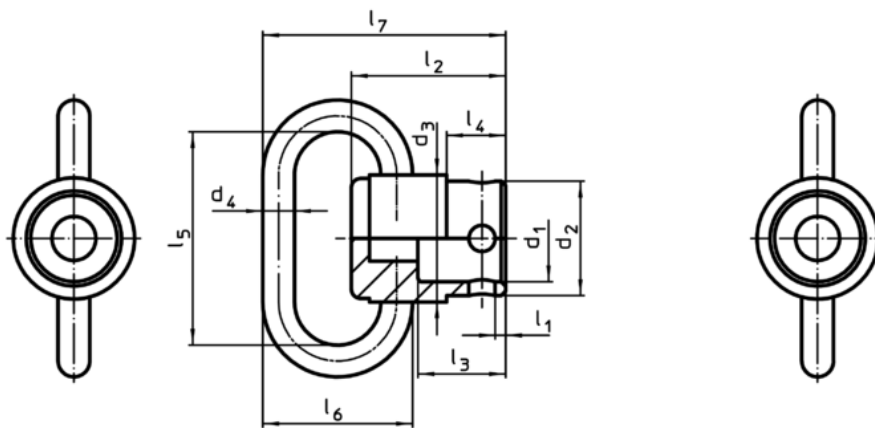


Figura 5

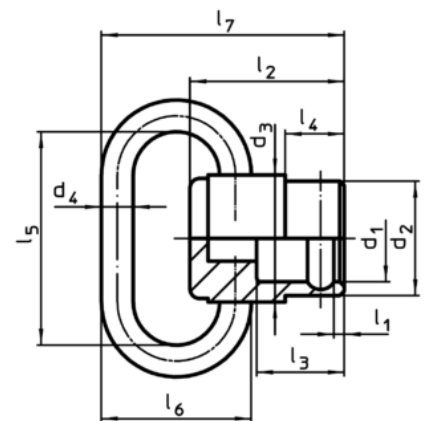


Figura 6

\* Marcaj dacă  $l_1$  (figura 2, 3 și 4) sau  $l_2$  (figura 1) = 1,5 mm

Informații comandă

Diametrul nominal d <sub>1</sub> [mm]	Dimensiuni											SW [mm]	Sarcină max. [kN]	Poziție orificiu D <sub>1</sub> [mm]	Temperatură		Greutate [g]	RoHS	REACH	Ref. Nr.
	l <sub>1</sub>	l <sub>2</sub>	d <sub>2</sub>	d <sub>3</sub>	d <sub>4</sub>	l <sub>3</sub>	l <sub>4</sub>	l <sub>5</sub>	l <sub>6</sub>	l <sub>7</sub>	min.				max.	[°C]				
<b>Conectoare cu bile – figura 1</b>																				
9,5	23,0	1,00	3,50	14,0	11,1	31,30	16,5	9	12,5	-	-	1,2	-	-50	150	21,0	Reclamație- RoHS	nu conține materiale SVHC	22330.0110	
9,5	23,0	1,50	3,50	14,0	11,1	31,30	16,5	9	12,5	-	-	1,2	-	-50	150	21,0	Reclamație- RoHS	nu conține materiale SVHC	22330.0111	
9,5	40,0	1,00	4,50	14,0	11,1	36,60	23,0	9	12,5	-	-	2,0	-	-50	150	292,0	Reclamație- RoHS	nu conține materiale SVHC	22330.0120	
9,5	40,0	1,50	4,50	14,0	11,1	36,60	23,0	9	12,5	-	-	2,0	-	-50	150	28,0	Reclamație- RoHS	nu conține materiale SVHC	22330.0121	
<b>bucșă, montaj în lemn, cu bocare – figura 2</b>																				
9,6	1,0	12,65	12,65	4,9	-	9,65	-	-	-	-	-	-	12,7	-50	150	5,8	Reclamație- RoHS	nu conține materiale SVHC	22330.0305	
9,6	1,5	12,65	12,65	4,9	-	9,65	-	-	-	-	-	-	12,7	-50	150	7,4	Reclamație- RoHS	nu conține materiale SVHC	22330.0306	
<b>bucșă, montaj în plastic, cu blocare – figura 3</b>																				
9,6	1,0	12,10	12,65	-	10,7	9,20	11,0	-	-	-	5	-	11,1 <sup>1)</sup>	-50	150	3,3	Reclamație- RoHS	nu conține materiale SVHC	22330.0310	
9,6	1,5	12,10	12,65	-	10,7	9,20	11,0	-	-	-	5	-	11,1 <sup>1)</sup>	-50	150	4,2	Reclamație- RoHS	nu conține materiale SVHC	22330.0311	
<b>bucșă, montaj în lemn, cu rotație – figura 4</b>																				
9,6	1,0	12,65	13,50	4,9	-	9,65	-	-	-	-	-	-	13,5	-50	150	7,3	Reclamație- RoHS	nu conține materiale SVHC	22330.0315	
9,6	1,5	12,65	13,50	4,9	-	9,65	-	-	-	-	-	-	13,5	-50	150	8,5	Reclamație- RoHS	nu conține materiale SVHC	22330.0316	
<b>fixare flexibilă, cu blocare – figura 5</b>																				
9,6	1,0	17,00	12,60	14,0	3,5	9,60	6,5	23	16,5	26,8	-	1,2	-	-50	150	16,0	Reclamație- RoHS	nu conține materiale SVHC	22330.1215	
<b>fixare flexibilă, cu rotație – figura 6</b>																				
9,6	1,0	17,00	12,60	14,0	3,5	9,60	6,5	23	16,5	26,8	-	1,2	-	-50	150	15,0	Reclamație- RoHS	nu conține materiale SVHC	22330.1315	

<sup>1)</sup> depinde de duritatea plasticului

Exemplu de aplicație

