

Conectoare cu bile • autoblocant, cu suport, construcție compactă

EH 22330.



Descrierea produsului

Piesele pot fi conectate rapid și ușor cu ajutorul unui conector cu bile în combinație cu bușca de poziționare.

Materialul bușcelor de poziționare este oțel inoxidabil. Pentru lemn, sunt disponibile trei tipuri (figura 2 și figura 4) și un tip pentru plastic (figura 3) și cu mâner (figura 5 și figura 6). Bucșele, (figura 2, figura 3 și figura 5) permit blocarea la (4x90°). Bucșa (figura 4 și figura 6) permite o rotație.

Ca și o piesă robustă, aceasta este fabricată din oțel inoxidabil. Cârlițul pivotant este, fără zgomot și asigurat împotriva pierderii.

Material

Element bolt

- Oțel inoxidabil 1.4542

Bucșă

- Oțel inoxidabil 1.4305

Bilă

- oțel inoxidabil

Arc

- oțel inoxidabil

Asamblare

Montaj în lemn (figura 2 și figura 4)

1. Realizați gaura de poziționare și gaura de ghidare conform specificațiilor tehnice
 2. Opțional, pentru siguranță, se recomandă utilizarea de adeziv
 3. Introduceți bușca
 4. Fixați bușca cu un șurub
- Notă: Diametrul (D_2) a găurii de ghidare depinde de șurubul folosit.

Montaj în plastic (figura 3)

1. Realizați gaura conform specificațiilor tehnice
 2. Opțional, pentru siguranță, se recomandă utilizarea de adeziv
 3. Înșurubați bușca
- Notă: Diametrul găurii de poziționare se alege în funcție de duritatea materialului plastic.

Operații

Bilele sunt deblocate prin apăsarea butonului.

Mai multe informații

Note

Variantă specială la cerere.

Produse asociate

- Conectoare cu bile, autoblocant, cu inele de susținere
- Conectoare cu bile, autoblocant, cu suport

Desen

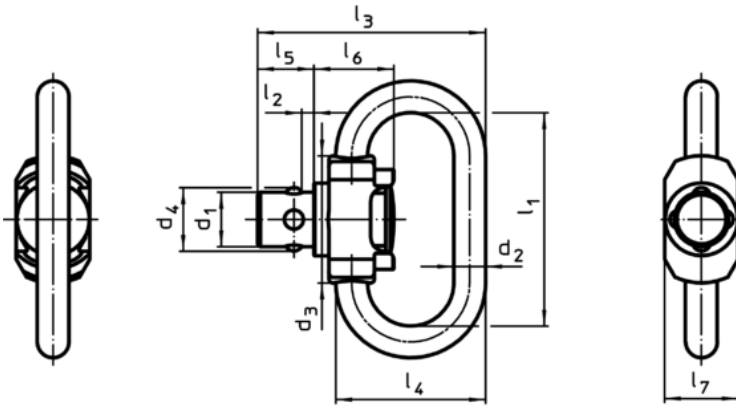


Figura 1

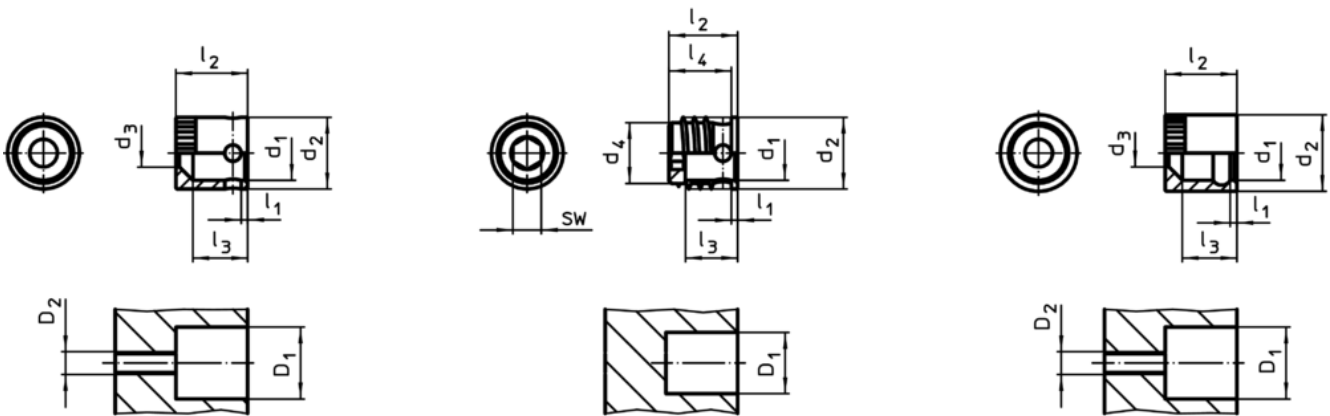


Figura 2

Figura 3

Figura 4

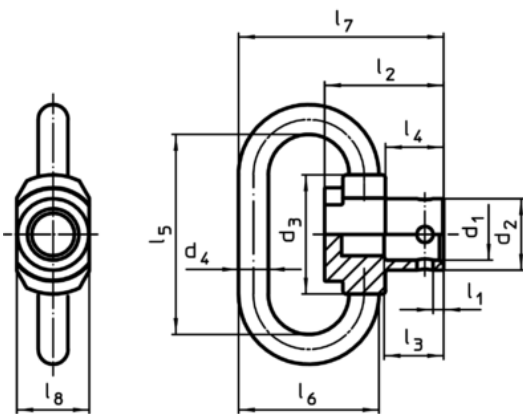


Figura 5

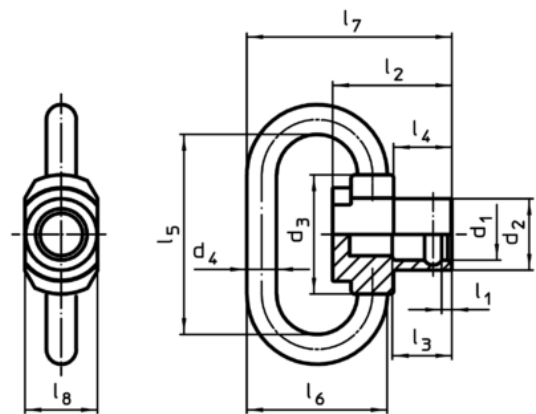


Figura 6

Informații comandă

Diametrul nominal d ₁ [mm]	Dimensiuni													SW [mm]	Sarcină max. [kN]	Poziție orificiu D ₁ [mm]	Temperatură		RoHS	REACH	Ref. Nr.
	l ₁	l ₂	d ₂	d ₃	d ₄	l ₃	l ₄	l ₅	l ₆	l ₇	l ₈	min.	max.				[°C]	[g]			
Conectoare cu bile – figura 1																					
6,0	23	1	3,50	14,0	7,0	25,1	16,5	6,2	8,8	8,1	-	-	1,5	-	-50	150	9,8	Reclamație- RoHS	nu conține materiale SVHC	22330.0402	
bucșă, montaj în lemn, cu bocare – figura 2																					
6,1	1	9	8,15	3,1	-	7,0	-	-	-	-	-	-	-	8,3	-50	150	1,6	Reclamație- RoHS	nu conține materiale SVHC	22330.0405	
bucșă, montaj în plastic, cu blocare – figura 3																					
6,1	1	9	10,00	-	8,2	6,5	8,2	-	-	-	-	4	-	8,3 ¹⁾	-50	150	2,1	Reclamație- RoHS	nu conține materiale SVHC	22330.0407	
bucșă, montaj în lemn, cu rotație – figura 4																					
6,1	1	9	9,15	3,1	-	7,0	-	-	-	-	-	-	-	9,1	-50	150	2,5	Reclamație- RoHS	nu conține materiale SVHC	22330.0409	
fixare flexibilă, cu blocare – figura 5																					
6,1	1	14	8,40	14,0	3,5	7,0	6,8	23,0	16,5	24,1	8,5	-	1,5	-	-50	150	10,0	Reclamație- RoHS	nu conține materiale SVHC	22330.1405	
fixare flexibilă, cu rotație – figura 6																					
6,1	1	14	8,40	14,0	3,5	7,0	6,8	23,0	16,5	24,1	8,5	-	1,5	-	-50	150	10,0	Reclamație- RoHS	nu conține materiale SVHC	22330.1409	

¹⁾ depinde de duritatea plasticului

Exemplu de aplicație

