

Suporturi articulate

EH 22590.



Descrierea produsului

Suporturile articulate pot fi utilizate ca picioare sau pentru susținere. Pot compensa suprafețe cu unghiuri de până la 15°.

Material

Element sferic

- Oțel tratat termic, cu revenire, brunat
- Oțel inoxidabil 1.4305

Element sferic cu bolt

- Oțel tratat termic, cu revenire, brunat
- Oțel inoxidabil 1.4305

Piuliță de fixare

- Oțel, brunat, ISO 4032
- Oțel, brunat, DIN 934
- Oțel inoxidabil A2, ISO 4032
- Oțel inoxidabil A2, DIN 934

Tampon

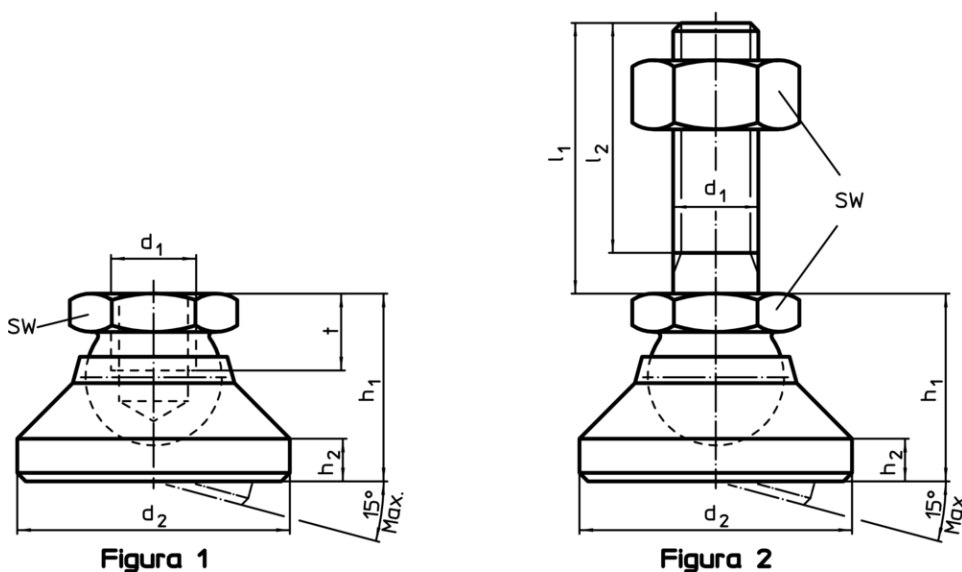
- Oțel tratat termic, brunat
- Oțel inoxidabil 1.4305
- Termoplastice POM, alb

Mai multe informații

Note



Pentru modelele cu $d_1 = M10$ și $M12$ piulița este conform DIN 934.



Desen



Informații comandă

Dimensiuni							SW	Capacitate portantă la sarcină statică max.	Temperatură		Reclamație- RoHS	REACH	Ref. Nr.	
d_1	l_1	d_2	l_2	h_1	h_2	t			min.	max.				[g]
[mm]							[mm]	[kN]	[°C]					
atenuator și element cu bilă – figura 1, Oțel tratat termic														
M 6	–	20	–	14	2,5	5,0	10	10	–	250	15,0	Reclamație- RoHS	nu conține materiale SVHC	22590.0006
M 8	–	25	–	18	4,0	7,0	13	18	–	250	33,0	Reclamație- RoHS	nu conține materiale SVHC	22590.0008
M10	–	32	–	22	5,0	9,0	17	20	–	250	67,0	Reclamație- RoHS	nu conține materiale SVHC	22590.0010

d ₁	l ₁	Dimensiuni					t	SW [mm]	Capacitate portantă la sarcină statică max. [kN]	 min. max. [°C]		 [g]	RoHS	REACH	Ref. Nr.
		d ₂	l ₂	h ₁ ~	h ₂	[mm]									
M12	-	40	-	26	6,0	11,0	19	35	-	250	113,0	Reclamație- RoHS	nu conține materiale SVHC	22590.0012	
M16	-	50	-	32	7,0	13,5	24	45	-	250	244,0	Reclamație- RoHS	nu conține materiale SVHC	22590.0016	
M20	-	60	-	42	8,0	17,0	30	55	-	250	440,0	Reclamație- RoHS	nu conține materiale SVHC	22590.0020	
M24	-	60	-	45	9,5	19,0	36	65	-	250	492,0	Reclamație- RoHS	nu conține materiale SVHC	22590.0024	
atenuator și element cu bilă – figura 1, oțel inoxidabil															
M 6	-	20	-	14	2,5	5,0	10	8	-	250	16,0	Reclamație- RoHS	nu conține materiale SVHC	22590.0206	
M 8	-	25	-	18	4,0	7,0	13	14	-	250	33,0	Reclamație- RoHS	nu conține materiale SVHC	22590.0208	
M10	-	32	-	22	5,0	9,0	17	16	-	250	67,0	Reclamație- RoHS	nu conține materiale SVHC	22590.0210	
M12	-	40	-	26	6,0	11,0	19	28	-	250	113,0	Reclamație- RoHS	nu conține materiale SVHC	22590.0212	
M16	-	50	-	32	7,0	13,5	24	36	-	250	240,0	Reclamație- RoHS	nu conține materiale SVHC	22590.0216	
M20	-	60	-	42	8,0	17,0	30	44	-	250	445,0	Reclamație- RoHS	nu conține materiale SVHC	22590.0220	
M24	-	60	-	45	9,5	19,0	36	52	-	250	492,0	Reclamație- RoHS	nu conține materiale SVHC	22590.0224	
atenuator din termoplastic, element cu bilă din oțel inoxidabil – figura 1, Termoplastic															
M 6	-	20	-	14	2,5	5,0	10	4	-30	80	6,1	Reclamație- RoHS	nu conține materiale SVHC	22590.0106	
M 8	-	25	-	18	4,0	7,0	13	7	-30	80	13,0	Reclamație- RoHS	nu conține materiale SVHC	22590.0108	
M10	-	32	-	22	5,0	9,0	17	10	-30	80	26,0	Reclamație- RoHS	nu conține materiale SVHC	22590.0110	
M12	-	40	-	26	6,0	11,0	19	18	-30	80	40,0	Reclamație- RoHS	nu conține materiale SVHC	22590.0112	
M16	-	50	-	32	7,0	13,5	24	20	-30	80	75,0	Reclamație- RoHS	nu conține materiale SVHC	22590.0116	
M20	-	60	-	42	8,0	17,0	30	22	-30	80	150,0	Reclamație- RoHS	nu conține materiale SVHC	22590.0120	
M24	-	60	-	45	9,5	19,0	36	25	-30	80	185,0	Reclamație- RoHS	nu conține materiale SVHC	22590.0124	
atenuator și element bilă cu bolț – figura 2, Oțel tratat termic															
M 6	60	20	57,0	14	2,5	-	10	10	-	250	29,0	Reclamație- RoHS	nu conține materiale SVHC	22590.0410	
M 8	80	25	76,0	18	4,0	-	13	18	-	250	65,0	Reclamație- RoHS	nu conține materiale SVHC	22590.0422	
M10	100	32	95,5	22	5,0	-	17	20	-	250	132,0	Reclamație- RoHS	nu conține materiale SVHC	22590.0438	
M10	150	32	145,5	22	5,0	-	17	20	-	250	156,0	Reclamație- RoHS	nu conține materiale SVHC	22590.0442	
M12	100	40	94,5	26	6,0	-	19	35	-	250	210,0	Reclamație- RoHS	nu conține materiale SVHC	22590.0452	
M12	150	40	144,5	26	6,0	-	19	35	-	250	283,0	Reclamație- RoHS	nu conține materiale SVHC	22590.0456	
M16	100	50	94,0	32	7,0	-	24	45	-	250	409,0	Reclamație- RoHS	nu conține materiale SVHC	22590.0468	
M16	200	50	194,0	32	7,0	-	24	45	-	250	611,0	Reclamație- RoHS	nu conține materiale SVHC	22590.0472	
M20	100	60	92,5	42	8,0	-	30	55	-	250	782,0	Reclamație- RoHS	nu conține materiale SVHC	22590.0482	
M20	200	60	192,5	42	8,0	-	30	55	-	250	1016,0	Reclamație- RoHS	nu conține materiale SVHC	22590.0488	
M24	100	60	91,0	45	9,5	-	36	65	-	250	994,0	Reclamație- RoHS	nu conține materiale SVHC	22590.0495	
M24	200	60	191,0	45	9,5	-	36	65	-	250	1226,0	Reclamație- RoHS	nu conține materiale SVHC	22590.0498	

Dimensiuni							SW [mm]	Capacitate portantă la sarcină statică max. [kN]	 min. max. [°C]		 [g]	RoHS	REACH	Ref. Nr.
d ₁	l ₁	d ₂	l ₂	h ₁ ~ h ₂	t	[mm]			[mm]	[°C]				
atenuator și element bilă cu bolț – figura 2, oțel inoxidabil														
M 6	60	20	57,0	14	2,5	–	10	8	–	250	29,0	Reclamație- RoHS	nu conține materiale SVHC	22590.0610
M 8	80	25	76,0	18	4,0	–	13	14	–	250	66,0	Reclamație- RoHS	nu conține materiale SVHC	22590.0622
M10	100	32	95,5	22	5,0	–	17	16	–	250	134,0	Reclamație- RoHS	nu conține materiale SVHC	22590.0638
M10	150	32	145,5	22	5,0	–	17	16	–	250	158,0	Reclamație- RoHS	nu conține materiale SVHC	22590.0642
M12	100	40	94,5	26	6,0	–	19	28	–	250	212,0	Reclamație- RoHS	nu conține materiale SVHC	22590.0652
M12	150	40	144,5	26	6,0	–	19	28	–	250	248,0	Reclamație- RoHS	nu conține materiale SVHC	22590.0656
M16	100	50	94,0	32	7,0	–	24	36	–	250	412,0	Reclamație- RoHS	nu conține materiale SVHC	22590.0668
M16	200	50	194,0	32	7,0	–	24	36	–	250	624,0	Reclamație- RoHS	nu conține materiale SVHC	22590.0672
M20	100	60	92,5	42	8,0	–	30	44	–	250	795,0	Reclamație- RoHS	nu conține materiale SVHC	22590.0682
M20	200	60	192,5	42	8,0	–	30	44	–	250	1030,0	Reclamație- RoHS	nu conține materiale SVHC	22590.0688
M24	100	60	91,0	45	9,5	–	36	52	–	250	1004,0	Reclamație- RoHS	nu conține materiale SVHC	22590.0695
M24	200	60	191,0	45	9,5	–	36	52	–	250	1325,0	Reclamație- RoHS	nu conține materiale SVHC	22590.0698
atenuator din termoplastic, element bilă cu bolț din oțel inoxidabil – figura 2, Termoplastic														
M 6	60	20	57,0	14	2,5	–	10	4	-30	80	20,0	Reclamație- RoHS	nu conține materiale SVHC	22590.0510
M 8	80	25	76,0	18	4,0	–	13	7	-30	80	46,0	Reclamație- RoHS	nu conține materiale SVHC	22590.0522
M10	100	32	95,5	22	5,0	–	17	10	-30	80	92,0	Reclamație- RoHS	nu conține materiale SVHC	22590.0538
M10	150	32	145,5	22	5,0	–	17	10	-30	80	117,0	Reclamație- RoHS	nu conține materiale SVHC	22590.0542
M12	100	40	94,5	26	6,0	–	19	18	-30	80	139,0	Reclamație- RoHS	nu conține materiale SVHC	22590.0552
M12	150	40	144,5	26	6,0	–	19	18	-30	80	175,0	Reclamație- RoHS	nu conține materiale SVHC	22590.0556
M16	100	50	94,0	32	7,0	–	24	20	-30	80	300,0	Reclamație- RoHS	nu conține materiale SVHC	22590.0568
M16	200	50	194,0	32	7,0	–	24	20	-30	80	398,0	Reclamație- RoHS	nu conține materiale SVHC	22590.0572
M20	100	60	92,5	42	8,0	–	30	22	-30	80	523,0	Reclamație- RoHS	nu conține materiale SVHC	22590.0582
M20	200	60	192,5	42	8,0	–	30	22	-30	80	759,0	Reclamație- RoHS	nu conține materiale SVHC	22590.0588
M24	100	60	91,0	45	9,5	–	36	25	-30	80	735,0	Reclamație- RoHS	nu conține materiale SVHC	22590.0595
M24	200	60	191,0	45	9,5	–	36	25	-30	80	1041,0	Reclamație- RoHS	nu conține materiale SVHC	22590.0598

Exemplu de aplicație

