

Elemente de așezare • cu suprafața de contact din plastic, oscilant

EH 22600.



Descrierea produsului

Se poate folosi ca piesă înșurubabilă de presiune sau de fixare. Acoperirea din plastic protejează suprafețele de înaltă calitate. În plus, opritoarele oscilante sunt potrivite pentru suprafețe non-paralele.

Material

Element sferic

- Oțel inoxidabil 1.4305

Piuliță

- Oțel inoxidabil A2

Tampon

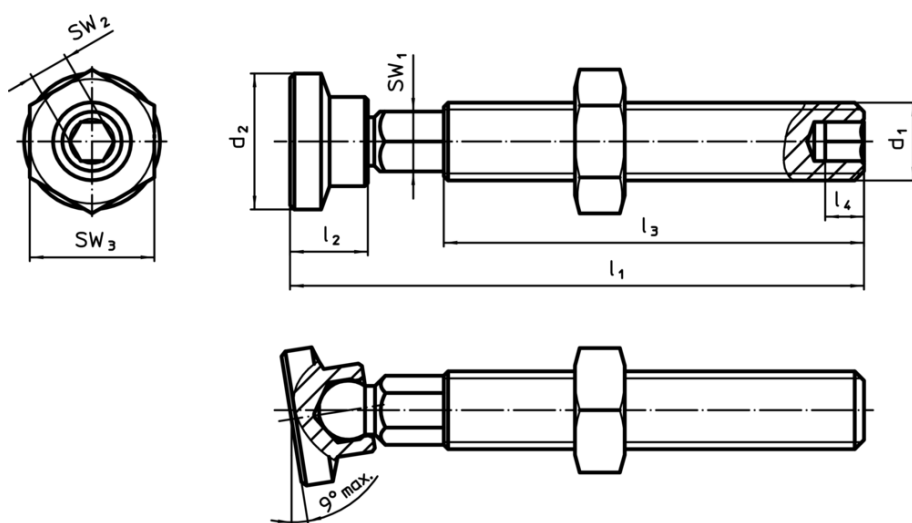
- Plastic (PEEK), albastru

Mai multe informații

Note

Variantă specială la cerere.

Desen



Informații comandă

d ₁	l ₁ ±1	Dimensiuni				SW ₁ [mm]	SW ₂ [mm]	SW ₃ [mm]	Temperatură		Greutate [g]	RoHS	REACH	Ref. Nr.
		d ₂	l ₂	l ₃	l ₄				min.	max.				
[mm]											[°C]			
M 5	37,0	8,5	5,0	27,0	2,5	4,0	2,5	8	-60	250	4,9	Reclamație- RoHS	nu conține materiale SVHC	22600.0005
M 6	44,0	8,5	5,0	31,5	3,0	4,5	3,0	10	-60	250	7,5	Reclamație- RoHS	nu conține materiale SVHC	22600.0006
M 8	63,3	12,5	8,7	49,0	4,0	6,0	4,0	13	-60	250	20,0	Reclamație- RoHS	nu conține materiale SVHC	22600.0008
M10	73,3	12,5	8,7	56,9	5,0	8,0	5,0	17	-60	250	37,0	Reclamație- RoHS	nu conține materiale SVHC	22600.0010
M12	84,4	16,8	12,0	64,3	6,0	9,0	6,0	19	-60	250	61,0	Reclamație- RoHS	nu conține materiale SVHC	22600.0012
M16	84,4	16,8	12,0	62,7	8,0	11,0	8,0	24	-60	250	106,0	Reclamație- RoHS	nu conține materiale SVHC	22600.0016