

Unitate centrală • cu senzor EH 22810.



Descrierea produsului

Pentru poziționarea unei piese pe un element de așezare.

Unitatea este întotdeauna construită într-un element de așezare ca un singur sistem. Prin intermediul unei simple conexiuni, transmite dacă o piesă este localizată într-o anumită poziție, ca un semnal electric.

Unitatea poate fi utilizată în combinație cu diverse elemente de așezare. De exemplu, bolțurile EH 22690 din piesele standard Halder sunt potrivite.

Datele sunt transferate printr-o conexiune prin cablu. Opțional, semnalul poate fi transferat prin unde radio. Pentru modelul cu bucsă trebuie utilizată varianta cu unde radio.

Unitatea de interogare îndeplinește cerințele clasei de protecție IP6K7 (rezistent la temperatură și robust).

Material

Cablu

- Silicon

Senzor

- Plastic, negru

Dop

- Metal

Corp

- Aluminiu anodizat, albastru

Corp

- Oțel tratat termic, cu revenire, brunat

Mai multe informații

Note

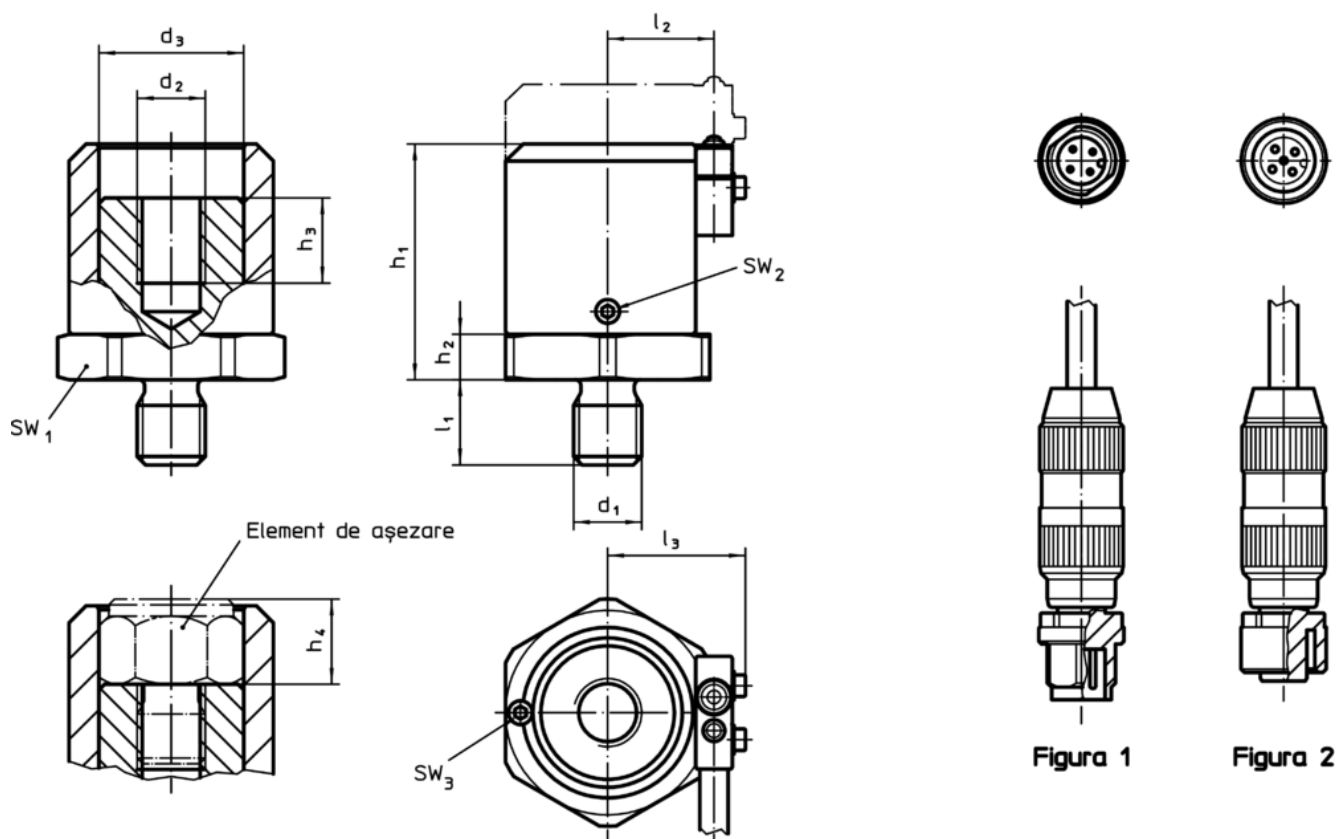
Mai multe informații la cerere.

Erwin Halder KG is a registered electrical equipment manufacturer (WEEE-Reg. No. DE 47048902).



Produse asociate

- Știfturi
- Știfturi, cu suprafața de contact din plastic
- Emițător Radio, pentru unitate
- Receptor Radio, pentru unitate




Desen



Informații comandă

Dimensiuni												SW			 min. max.		 [g]	RoHS	REACH	Ref. Nr.		
d ₁	d ₂	d ₃	l ₁	l ₂	l ₃	h ₁ min.	h ₁ max.	h ₂	h ₃	h ₄ min.	h ₄ max.	SW ₁	SW ₂	SW ₃	[mm]	[mm]	[mm]	[°C]	[g]			
unitate cu bucsă – figura 1																						
M 8	M 8	20,3	12	15,8	21,4	30,5	40,5	5	12	10	20,0	30	1,5	1,5	-25	85	180	Reclamație- RoHS	conține materiale SVHC >0.1% w/w	22810.0008		
M12	M12	25,5	15	18,7	24,3	41,5	59,0	8	15	10	27,5	36	2,0	2,0	-25	85	344	Reclamație- RoHS	conține materiale SVHC >0.1% w/w	22810.0012		
unitate cu mufă – figura 2																						
M 8	M 8	20,3	12	15,8	21,4	30,5	40,5	5	12	10	20,0	30	1,5	1,5	-25	85	180	Reclamație- RoHS	conține materiale SVHC >0.1% w/w	22810.1008		
M12	M12	25,5	15	18,7	24,3	41,5	59,0	8	15	10	27,5	36	2,0	2,0	-25	85	300	Reclamație- RoHS	conține materiale SVHC >0.1% w/w	22810.1012		

Accesorii

	 [g]	Ref. Nr.
senzor cu bucsă și cablu silinconic		
	99	22810.9001
senzor cu mufă și cablu silinconic		
 No Photo available	96	22810.9002