

## Expander Cepuri etanșare • corp din oțel cementat EH 22880.



### Descrierea produsului

Expander® Cepuri de etanșare sunt utilizate pentru etanșarea sigură, rapidă și economică a orificiilor în tehnologia fluidelor, de exemplu a găurilor de burghiu pentru sistem hidraulic în construcția sistemelor modulare. Montajul se face prin apăsarea bușonului de etanșare în orificiu cu ajutorul poansonului indicat.

**Consultați datele tehnice care urmează după paginile cu informații despre produse.**

### Material

#### Corp

- Oțel cementat, cu acoperire de zinc, strat gros de pasivare

#### Bilă

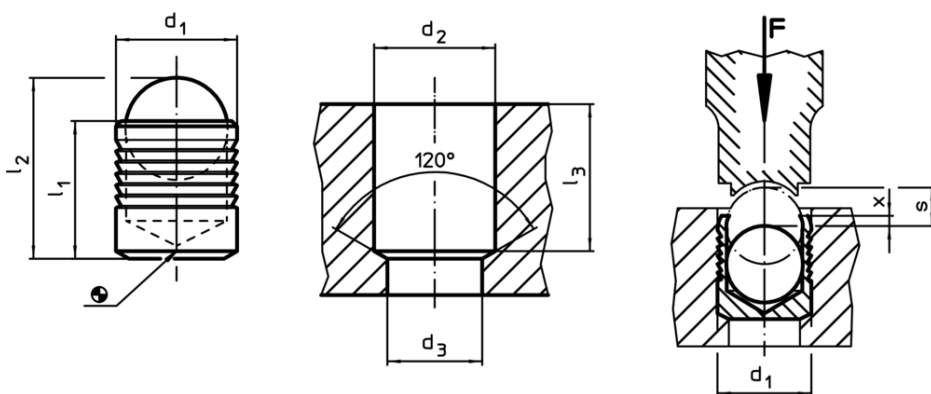
- Oțel pentru rulmenți, cu revenire, temperat

### Mai multe informații

#### Produse asociate


- Poansoane, pentru Expander® cepuri de etanșare

### Desen



### Informații comandă

| d <sub>1</sub> | l <sub>1</sub> | l <sub>2</sub> | Dimensiuni             |                        |                        |           |      | [g]  | RoHS            | REACH                            | Ref. Nr.   |
|----------------|----------------|----------------|------------------------|------------------------|------------------------|-----------|------|------|-----------------|----------------------------------|------------|
|                |                |                | d <sub>2</sub><br>+0,1 | d <sub>3</sub><br>max. | l <sub>3</sub><br>min. | x<br>±0,2 | s    |      |                 |                                  |            |
| 4              | 4,0            | 5,2            | 4                      | 3,3                    | 3,8                    | 0,2       | 1,50 | 0,4  | Reclamație-RoHS | conține materiale SVHC >0.1% w/w | 22880.0004 |
| 5              | 5,5            | 7,0            | 5                      | 4,3                    | 5,3                    | 0,4       | 2,00 | 0,8  | Reclamație-RoHS | conține materiale SVHC >0.1% w/w | 22880.0005 |
| 6              | 6,5            | 8,6            | 6                      | 5,3                    | 6,3                    | 0,4       | 2,50 | 1,2  | Reclamație-RoHS | conține materiale SVHC >0.1% w/w | 22880.0006 |
| 7              | 7,5            | 10,1           | 7                      | 6,4                    | 7,3                    | 0,4       | 3,00 | 1,9  | Reclamație-RoHS | conține materiale SVHC >0.1% w/w | 22880.0007 |
| 8              | 8,5            | 11,7           | 8                      | 7,4                    | 8,3                    | 0,3       | 3,50 | 2,8  | Reclamație-RoHS | conține materiale SVHC >0.1% w/w | 22880.0008 |
| 9              | 10,0           | 13,7           | 9                      | 8,4                    | 9,8                    | 0,4       | 4,00 | 4,2  | Reclamație-RoHS | conține materiale SVHC >0.1% w/w | 22880.0009 |
| 10             | 11,0           | 15,2           | 10                     | 9,4                    | 10,8                   | 0,4       | 4,50 | 6,1  | Reclamație-RoHS | conține materiale SVHC >0.1% w/w | 22880.0010 |
| 12             | 13,0           | 18,0           | 12                     | 10,6                   | 12,8                   | 0,4       | 5,50 | 9,6  | Reclamație-RoHS | conține materiale SVHC >0.1% w/w | 22880.0012 |
| 14             | 15,0           | 20,8           | 14                     | 12,7                   | 14,5                   | 0,4       | 6,35 | 15,0 | Reclamație-RoHS | conține materiale SVHC >0.1% w/w | 22880.0014 |

| d <sub>1</sub> | l <sub>1</sub> | l <sub>2</sub><br>~ | Dimensiuni             |                        |                        |      | x<br>±0,2 | s    | <br>[g] | RoHS                                   | REACH      | Ref. Nr. |
|----------------|----------------|---------------------|------------------------|------------------------|------------------------|------|-----------|------|--|--|------------|----------|
|                |                |                     | d <sub>2</sub><br>+0,1 | d <sub>3</sub><br>max. | l <sub>3</sub><br>min. | [mm] |           |      |  |  |            |          |
| 16             | 17,0           | 23,7                | 16                     | 14,7                   | 16,5                   | 0,6  | 7,00      | 22,0 | Reclamație-<br>RoHS  | conține<br>materiale SVHC<br>>0.1% w/w | 22880.0016 |          |
| 18             | 19,0           | 26,3                | 18                     | 16,7                   | 18,5                   | 0,6  | 8,00      | 32,0 | Reclamație-<br>RoHS  | conține<br>materiale SVHC<br>>0.1% w/w | 22880.0018 |          |
| 20             | 22,0           | 30,5                | 20                     | 18,7                   | 21,5                   | 0,8  | 9,00      | 44,0 | Reclamație-<br>RoHS  | conține<br>materiale SVHC<br>>0.1% w/w | 22880.0020 |          |
| 22             | 25,0           | 34,2                | 22                     | 20,7                   | 24,5                   | 0,8  | 10,00     | 58,0 | Reclamație-<br>RoHS  | conține<br>materiale SVHC<br>>0.1% w/w | 22880.0022 |          |

### Exemplu de aplicație

| Presiunile de lucru și de verificare pentru Expander® Cepuri de etanșare cu bușă din inox 1.0403 |                           |                 |                   |                    |                   |                    |                     |
|--|---------------------------|-----------------|-------------------|--------------------|-------------------|--------------------|---------------------|
| material de bază   | ETG-100<br>AISI 1144      | C15Pb<br>1.0403 | GG-25<br>DIN 1691 | GGG-50<br>DIN 1693 | AlCuMg2<br>3.1354 | AlMgSiPb<br>3.0615 | G-AISI7Mg<br>3.2371 |
| d <sub>1</sub><br>4-10 mm  | presiune de lucru p [bar] |                 |                   |                    |                   |                    |                     |
|  | 350                       | 350             | 350               | 350                | 350               | 320                | 320                 |
|  | p Test [bar]              |                 |                   |                    |                   |                    |                     |
|  | 1100                      | 1100            | 1100              | 1100               | 1100              | 1000               | 1000                |
| d <sub>1</sub><br>12-22 mm   | presiune de lucru p [bar] |                 |                   |                    |                   |                    |                     |
|  | 280                       | 280             | 280               | 280                | 280               | 250                | 250                 |
|  | p Test [bar]              |                 |                   |                    |                   |                    |                     |
|  | 900                       | 900             | 900               | 900                | 900               | 800                | 800                 |