

## Capete tijă • DIN 12240-4, cu filet exterior EH 22982.



### Descrierea produsului

Capetele sunt potrivite pentru utilizare în aplicații supuse sarcinilor dinamice. Pe lângă utilizarea în zonele de coroziune, designul din oțel inoxidabil poate fi utilizat și în condiții de încărcare dinamică mai mare.

Capetele sunt utilizate pentru rulmenți în care mișcările între arbore și carcasă sunt necesare și în care mișcările nu sunt într-o linie dreaptă

Capetele sunt elemente gata de instalat fabricate conform DIN ISO 12240-4 (dimensiunea seria K). Inserția din PTFE introdusă în carcasa rulmentului asigură lubrifierea tijei.

**Vă rugăm să luați în considerare informațiile tehnice care aflate după aceste pagini de produse.**

### Material

#### Corp

- Oțel de tăiere, turnat, zincat
- Oțel inoxidabil 1.4057, forjat, finisat

#### Bilă de asamblare

- Rulment cu role din oțel, călit, acoperit, finisat
- Oțel inoxidabil 1.4034, călit, acoperit, finisat

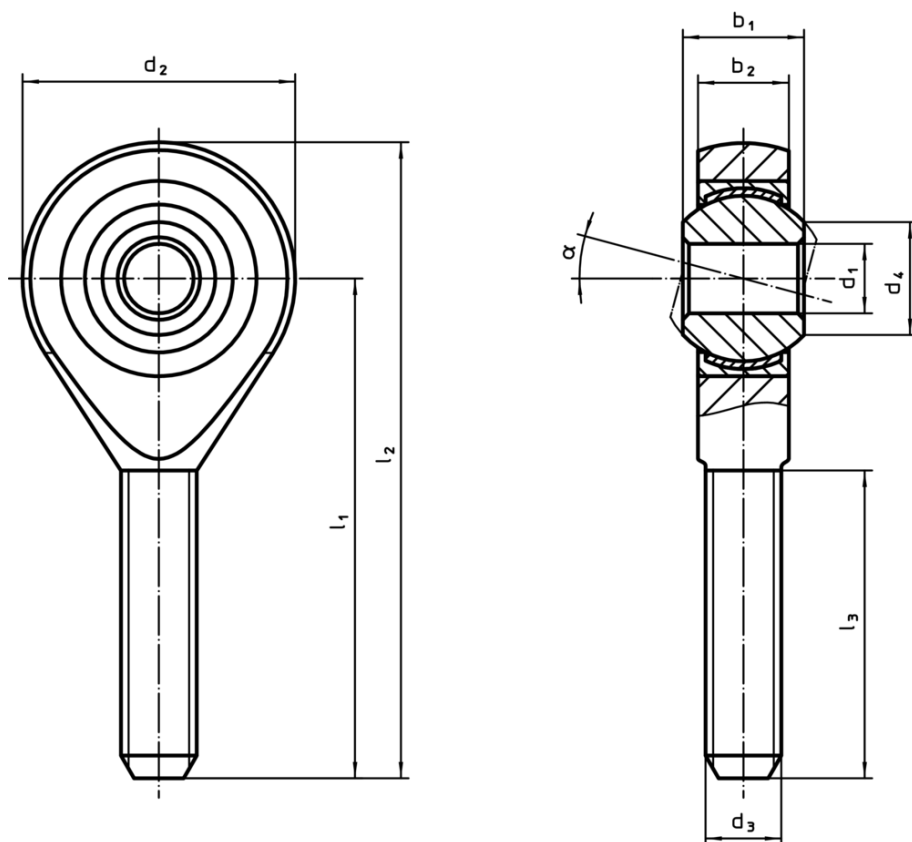
#### Rulment

- Inserție din PTFE

#### Carcasă rulment

- Oțel automat, zincare prin galvanizare
- Oțel inoxidabil 1.4571

### Desen



Informații comandă

Dimensiuni										Transport dinamic figura C [kN]	Viteza de rotație permisă [U/min]	[g]	RoHS	REACH	portanta statică figura C <sub>0</sub> [kN]	Ref. Nr.
d <sub>1</sub>	l <sub>1</sub>	b <sub>1</sub>	b <sub>2</sub>	d <sub>2</sub>	d <sub>3</sub>	d <sub>4</sub>	l <sub>2</sub>	l <sub>3</sub>	α							
[mm]																
<b>filet spre dreapta, Oțel de tăiere</b>																
5	33	8	6,00	18	M 5	7,7	42	19	13°	7,5	600	14	Reclamație- RoHS	conține materiale SVHC >0.1% w/w	4,3	22982.0102
6	36	9	6,75	20	M 6	8,9	46	21	13°	9,3	530	20	Reclamație- RoHS	conține materiale SVHC >0.1% w/w	6,0	22982.0104
8	42	12	9,00	24	M 8	10,4	54	25	14°	16,7	420	38	Reclamație- RoHS	conține materiale SVHC >0.1% w/w	11,0	22982.0106
10	48	14	10,50	28	M10	12,9	62	28	13°	23,4	350	62	Reclamație- RoHS	conține materiale SVHC >0.1% w/w	17,4	22982.0108
12	54	16	12,00	32	M12	15,4	70	32	13°	32,0	300	94	Reclamație- RoHS	conține materiale SVHC >0.1% w/w	23,5	22982.0110
14	60	19	13,50	36	M14	16,8	78	38	16°	42,0	260	135	Reclamație- RoHS	conține materiale SVHC >0.1% w/w	21,0	22982.0112
16	66	21	15,00	42	M16	19,3	87	40	15°	52,5	230	202	Reclamație- RoHS	conține materiale SVHC >0.1% w/w	32,0	22982.0114
18	72	23	16,50	46	M18 x 1,5	21,8	95	44	15°	64,0	210	270	Reclamație- RoHS	conține materiale SVHC >0.1% w/w	38,5	22982.0116
20	78	25	18,00	50	M20 x 1,5	24,3	103	47	14°	78,0	190	350	Reclamație- RoHS	conține materiale SVHC >0.1% w/w	44,0	22982.0118
22	84	28	20,00	54	M22 x 1,5	25,8	111	51	15°	97,0	170	459	Reclamație- RoHS	conține materiale SVHC >0.1% w/w	53,0	22982.0120
25	94	31	22,00	60	M24 x 2	29,6	124	57	15°	122,0	150	607	Reclamație- RoHS	conține materiale SVHC >0.1% w/w	61,0	22982.0122
<b>filet spre dreapta, oțel inoxidabil</b>																
5	33	8	6,00	18	M 5	7,7	42	19	13°	7,5	600	14	Reclamație- RoHS	nu conține materiale SVHC	6,2	22982.0302
6	36	9	6,75	20	M 6	8,9	46	21	13°	9,3	530	20	Reclamație- RoHS	nu conține materiale SVHC	8,8	22982.0304
8	42	12	9,00	24	M 8	10,4	54	25	14°	16,7	420	38	Reclamație- RoHS	nu conține materiale SVHC	16,1	22982.0306
10	48	14	10,50	28	M10	12,9	62	28	13°	23,4	350	62	Reclamație- RoHS	nu conține materiale SVHC	25,5	22982.0308
12	54	16	12,00	32	M12	15,4	70	32	13°	32,0	300	92	Reclamație- RoHS	nu conține materiale SVHC	34,5	22982.0310
14	60	19	13,50	36	M14	16,8	78	38	16°	42,0	260	131	Reclamație- RoHS	nu conține materiale SVHC	39,5	22982.0312
16	66	21	15,00	42	M16	19,3	87	40	15°	52,5	230	197	Reclamație- RoHS	nu conține materiale SVHC	60,5	22982.0314
18	72	23	16,50	46	M18 x 1,5	21,8	95	44	15°	64,0	210	271	Reclamație- RoHS	nu conține materiale SVHC	73,0	22982.0316
20	78	25	18,00	50	M20 x 1,5	24,3	103	47	14°	78,0	190	340	Reclamație- RoHS	nu conține materiale SVHC	83,0	22982.0318
22	84	28	20,00	54	M22 x 1,5	25,8	111	51	15°	97,0	170	445	Reclamație- RoHS	nu conține materiale SVHC	100,0	22982.0320
25	94	31	22,00	60	M24 x 2	29,6	124	57	15°	122,0	150	599	Reclamație- RoHS	nu conține materiale SVHC	118,0	22982.0322

d <sub>1</sub>	l <sub>1</sub>	b <sub>1</sub>	Dimensiuni			d <sub>4</sub>	l <sub>2</sub>	l <sub>3</sub>	α	Transport dinamic figura C [kN]	Viteza de rotație permisă [U/min]	[g]	RoHS	REACH	portanta statică figura C <sub>0</sub> [kN]	Ref. Nr.
			d <sub>2</sub>	d <sub>3</sub>	[mm]											
<b>filet spre stânga, Oțel de tăiere</b>																
5	33	8	6,00	18	M 5	7,7	42	19	13°	7,5	600	14	Reclamație- RoHS	conține materiale SVHC >0.1% w/w	4,3	22982.0124
6	36	9	6,75	20	M 6	8,9	46	21	13°	9,3	530	20	Reclamație- RoHS	conține materiale SVHC >0.1% w/w	6,0	22982.0126
8	42	12	9,00	24	M 8	10,4	54	25	14°	16,7	420	39	Reclamație- RoHS	conține materiale SVHC >0.1% w/w	11,0	22982.0128
10	48	14	10,50	28	M10	12,9	62	28	13°	23,4	350	61	Reclamație- RoHS	conține materiale SVHC >0.1% w/w	17,4	22982.0130
12	54	16	12,00	32	M12	15,4	70	32	13°	32,0	300	93	Reclamație- RoHS	conține materiale SVHC >0.1% w/w	23,5	22982.0132
14	60	19	13,50	36	M14	16,8	78	38	16°	42,0	260	133	Reclamație- RoHS	conține materiale SVHC >0.1% w/w	21,0	22982.0134
16	66	21	15,00	42	M16	19,3	87	40	15°	52,5	230	202	Reclamație- RoHS	conține materiale SVHC >0.1% w/w	32,0	22982.0136
18	72	23	16,50	46	M18 x 1,5	21,8	95	44	15°	64,0	210	269	Reclamație- RoHS	conține materiale SVHC >0.1% w/w	38,5	22982.0138
20	78	25	18,00	50	M20 x 1,5	24,3	103	47	14°	78,0	190	347	Reclamație- RoHS	conține materiale SVHC >0.1% w/w	44,0	22982.0140
22	84	28	20,00	54	M22 x 1,5	25,8	111	51	15°	97,0	170	455	Reclamație- RoHS	conține materiale SVHC >0.1% w/w	53,0	22982.0142
25	94	31	22,00	60	M24 x 2	29,6	124	57	15°	122,0	150	604	Reclamație- RoHS	conține materiale SVHC >0.1% w/w	61,0	22982.0144
<b>filet spre stânga, oțel inoxidabil</b>																
5	33	8	6,00	18	M 5	7,7	42	19	13°	7,5	600	14	Reclamație- RoHS	nu conține materiale SVHC	6,2	22982.0324
6	36	9	6,75	20	M 6	8,9	46	21	13°	9,3	530	21	Reclamație- RoHS	nu conține materiale SVHC	8,8	22982.0326
8	42	12	9,00	24	M 8	10,4	54	25	14°	16,7	420	38	Reclamație- RoHS	nu conține materiale SVHC	16,1	22982.0328
10	48	14	10,50	28	M10	12,9	62	28	13°	23,4	350	62	Reclamație- RoHS	nu conține materiale SVHC	25,5	22982.0330
12	54	16	12,00	32	M12	15,4	70	32	13°	32,0	300	92	Reclamație- RoHS	nu conține materiale SVHC	34,5	22982.0332
14	60	19	13,50	36	M14	16,8	78	38	16°	42,0	260	131	Reclamație- RoHS	nu conține materiale SVHC	39,5	22982.0334
16	66	21	15,00	42	M16	19,3	87	40	15°	52,5	230	197	Reclamație- RoHS	nu conține materiale SVHC	60,5	22982.0336
18	72	23	16,50	46	M18 x 1,5	21,8	95	44	15°	64,0	210	271	Reclamație- RoHS	nu conține materiale SVHC	73,0	22982.0338
20	78	25	18,00	50	M20 x 1,5	24,3	103	47	14°	78,0	190	345	Reclamație- RoHS	nu conține materiale SVHC	83,0	22982.0340
22	84	28	20,00	54	M22 x 1,5	25,8	111	51	15°	97,0	170	454	Reclamație- RoHS	nu conține materiale SVHC	100,0	22982.0342
25	94	31	22,00	60	M24 x 2	29,6	124	57	15°	122,0	150	604	Reclamație- RoHS	nu conține materiale SVHC	118,0	22982.0344