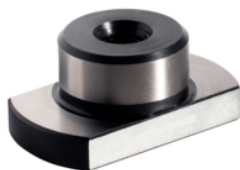


Piuliță fixă canal T • cu fixare cilindrică EH 23110.

Descrierea produsului

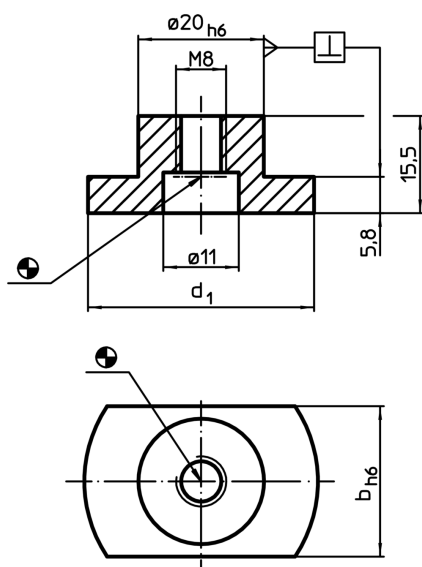
A se utiliza pentru sistemele de poziționare și elementele de prindere pe paletele de montaj sau paletele cu găuri de poziționare cilindrice.
Se pot introduce atât în orificii cât și în canale.



Material

- Oțel, călit, brunat, șlefuit

Desen



Informații comandă

Mărime canal utilaj b h6 [mm]	Dimensiuni d ₁ [mm]	Pentru șuruburi ISO 4762		📦 [g]	RoHS	REACH	Ref. Nr.
		(figura 1)	(figura 2)				
10	30	M6	M8	28	Reclamație- RoHS	nu conține materiale SVHC	23110.0110
12	30	M6	M8	30	Reclamație- RoHS	nu conține materiale SVHC	23110.0112
14	30	M6	M8	33	Reclamație- RoHS	nu conține materiale SVHC	23110.0114
16	30	M6	M8	36	Reclamație- RoHS	nu conține materiale SVHC	23110.0116
18	30	M6	M8	45	Reclamație- RoHS	nu conține materiale SVHC	23110.0118
20	36	M6	M8	45	Reclamație- RoHS	nu conține materiale SVHC	23110.0120
22	40	M6	M8	54	Reclamație- RoHS	nu conține materiale SVHC	23110.0122
28	42	M6	M8	65	Reclamație- RoHS	nu conține materiale SVHC	23110.0128
36	48	M6	M8	86	Reclamație- RoHS	nu conține materiale SVHC	23110.0136

Exemplu de aplicație

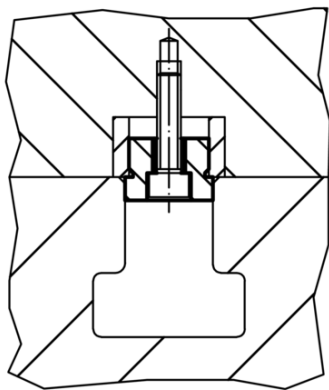


Figura 1

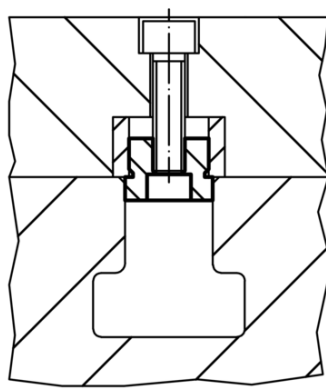


Figura 2