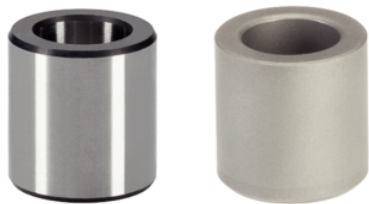


Bucșe • pentru poziționarea pinilor de fixare EH 23111.

Descrierea produsului



Material

- Oțel călit, călit, brunat
- Oțel inoxidabil 1.4112, călit

Asamblare

Este necesar ca două bucșe de centrare și două bucșe de alunecare să fie montate în placă, pentru o fixare garantată și o repetabilitate optimă.

Caracteristici

Bucșa flotantă are marcaj o canelură pentru diferențiere.

Desen

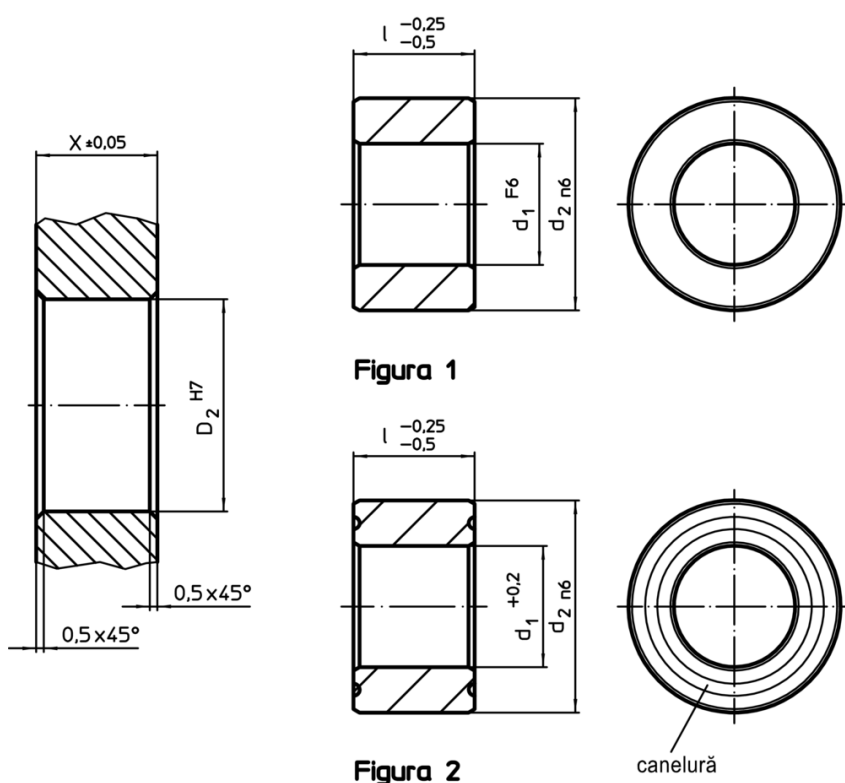


Figura 1

Figura 2

canelură

Informații comandă

d ₁	Dimensiuni		d ₂	Poziție orificiu		[g]	RoHS	REACH	Ref. Nr.
	l	[mm]		X	D ₂				
	-0,25 -0,5		n6	±0,05	H7				
centrat – figura 1, Oțel cementat									
16,0F6	20		25	20	25	44	Reclamație- RoHS	nu conține materiale SVHC	23111.0702
16,0F6	25		25	25	25	56	Reclamație- RoHS	nu conține materiale SVHC	23111.0704
20,0F6	20		35	20	35	110	Reclamație- RoHS	nu conține materiale SVHC	23111.0706
20,0F6	25		35	25	35	120	Reclamație- RoHS	nu conține materiale SVHC	23111.0708

d ₁	Dimensiuni		Poziție orificiu		m	RoHS	REACH	Ref. Nr.
	[mm]	l -0,25 -0,5	d ₂ n6	X ±0,05				
25,0F6	20	35	20	35	73	Reclamație- RoHS	nu conține materiale SVHC	23111.0710
25,0F6	25	35	25	35	92	Reclamație- RoHS	nu conține materiale SVHC	23111.0712
30,0F6	20	45	20	45	136	Reclamație- RoHS	nu conține materiale SVHC	23111.0714
30,0F6	25	45	25	45	171	Reclamație- RoHS	nu conține materiale SVHC	23111.0716
flotant – figura 2, Oțel cementat								
16,8+0,2	20	25	20	25	41	Reclamație- RoHS	nu conține materiale SVHC	23111.0732
16,8+0,2	25	25	25	25	51	Reclamație- RoHS	nu conține materiale SVHC	23111.0734
20,8+0,2	20	35	20	35	95	Reclamație- RoHS	nu conține materiale SVHC	23111.0736
20,8+0,2	25	35	25	35	120	Reclamație- RoHS	nu conține materiale SVHC	23111.0738
25,8+0,2	20	35	20	35	66	Reclamație- RoHS	nu conține materiale SVHC	23111.0740
25,8+0,2	25	35	25	35	84	Reclamație- RoHS	nu conține materiale SVHC	23111.0742
30,8+0,2	20	45	20	45	129	Reclamație- RoHS	nu conține materiale SVHC	23111.0744
30,8+0,2	25	45	25	45	161	Reclamație- RoHS	nu conține materiale SVHC	23111.0746
centrat – figura 1, oțel inoxidabil								
16,0F6	20	25	20	25	43	Reclamație- RoHS	nu conține materiale SVHC	23111.0802
16,0F6	25	25	25	25	54	Reclamație- RoHS	nu conține materiale SVHC	23111.0804
20,0F6	20	35	20	35	97	Reclamație- RoHS	nu conține materiale SVHC	23111.0806
20,0F6	25	35	25	35	123	Reclamație- RoHS	nu conține materiale SVHC	23111.0808
25,0F6	20	35	20	35	73	Reclamație- RoHS	nu conține materiale SVHC	23111.0810
25,0F6	25	35	25	35	99	Reclamație- RoHS	nu conține materiale SVHC	23111.0812
30,0F6	20	45	20	45	133	Reclamație- RoHS	nu conține materiale SVHC	23111.0814
30,0F6	25	45	25	45	165	Reclamație- RoHS	nu conține materiale SVHC	23111.0816
flotant – figura 2, oțel inoxidabil								
16,8+0,2	20	25	20	25	39	Reclamație- RoHS	nu conține materiale SVHC	23111.0832
16,8+0,2	25	25	25	25	50	Reclamație- RoHS	nu conține materiale SVHC	23111.0834
20,8+0,2	20	35	20	35	92	Reclamație- RoHS	nu conține materiale SVHC	23111.0836
20,8+0,2	25	35	25	35	117	Reclamație- RoHS	nu conține materiale SVHC	23111.0838
25,8+0,2	20	35	20	35	65	Reclamație- RoHS	nu conține materiale SVHC	23111.0840
25,8+0,2	25	35	25	35	82	Reclamație- RoHS	nu conține materiale SVHC	23111.0842
30,8+0,2	20	45	20	45	125	Reclamație- RoHS	nu conține materiale SVHC	23111.0844
30,8+0,2	25	45	25	45	158	Reclamație- RoHS	nu conține materiale SVHC	23111.0846