

## Bridă • DIN 6316 forma de S EH 23160.

### Descrierea produsului

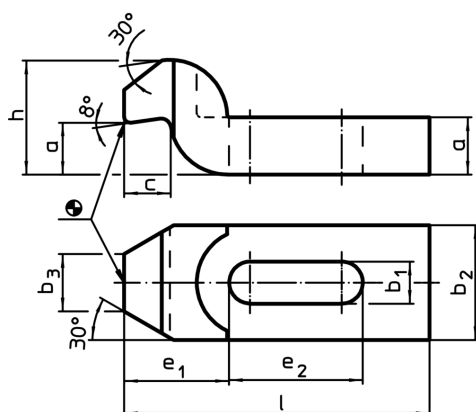
This clamp (clamping claw) according to DIN 6316 with goose-neck is mainly used in mechanical clamping technology for clamping workpieces.



### Material

- Oțel tratat termic, lăcuit

### Desen



### Informații comandă

Mărime nominală b <sub>1</sub> [mm]	l	a	b <sub>2</sub>	Dimensiuni				h	Pentru șuruburi		🔩 [g]	RoHS	REACH	Ref. Nr.
				b <sub>3</sub>	c	e <sub>1</sub>	e <sub>2</sub>		[mm]	[inch]				
6,6	60	10	20	10	8	20	20	20	M 6	1/4	81	Reclamație- RoHS	nu conține materiale SVHC	23160.0007
9,0	80	12	25	12	9	25	25	24	M 8	5/16	165	Reclamație- RoHS	nu conține materiale SVHC	23160.0009
11,0	100	15	30	15	12	32	32	30	M10	3/8	307	Reclamație- RoHS	nu conține materiale SVHC	23160.0011
14,0	125	20	40	20	16	40	40	40	M12, M14	1/2	680	Reclamație- RoHS	nu conține materiale SVHC	23160.0014
18,0	125	25	50	25	20	49	40	50	M16, M18	5/8	1059	Reclamație- RoHS	nu conține materiale SVHC	23160.0018 <sup>1)</sup>
18,0	160	25	50	25	20	49	50	50	M16, M18	5/8	1356	Reclamație- RoHS	nu conține materiale SVHC	23160.0019
22,0	160	30	60	30	24	55	55	60	M20	3/4	1937	Reclamație- RoHS	nu conține materiale SVHC	23160.0022 <sup>1)</sup>
22,0	200	30	60	30	24	55	70	60	M20	3/4	2407	Reclamație- RoHS	nu conține materiale SVHC	23160.0023

<sup>1)</sup> Standardul DIN nu include aceste dimensiuni.

Mărime nominală b <sub>1</sub> [mm]	l	a	Dimensiuni						Pentru șuruburi		[g]	RoHS	REACH	Ref. Nr.
			b <sub>2</sub>	b <sub>3</sub>	c	e <sub>1</sub>	e <sub>2</sub>	h	[mm]	[inch]				
26,0	200	35	70	35	28	72	60	70	M24	1	3364	Reclamație- RoHS	nu conține materiale SVHC	23160.0026 <sup>1)</sup>
26,0	250	35	70	35	28	72	80	70	M24	1	4115	Reclamație- RoHS	nu conține materiale SVHC	23160.0027
33,0	250	40	80	40	40	91	80	80	M30	1 1/4	4500	Reclamație- RoHS	nu conține materiale SVHC	23160.0034 <sup>1)</sup>
33,0	315	50	80	40	40	91	100	100	M30	1 1/4	8340	Reclamație- RoHS	nu conține materiale SVHC	23160.0035

<sup>1)</sup> Standardul DIN nu include aceste dimensiuni.

### Exemplu de aplicație

