

Bridă • cu cioc EH 23180.

Descrierea produsului

This clamp (clamping claw) with nose is mainly used in mechanical clamping technology for clamping workpieces.

Material

- Oțel tratat termic, cu revenire, brunat



Desen

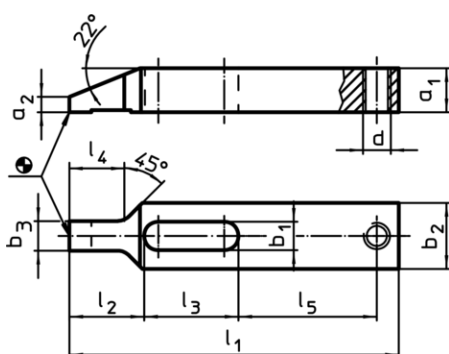


Figura 1

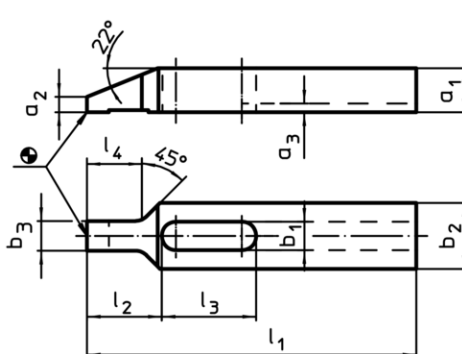


Figura 2

Informații comandă

Mărime nominală b ₁ [mm]	Dimensiuni											[g]	RoHS	REACH	Ref. Nr.	
	l ₁	a ₁	a ₂	a ₃	b ₂	b ₃	d	l ₂	l ₃	l ₄	l ₅					
cu filet pentru șurub de ajustare – figura 1																
6,6	80	8	2,5	–	15	7,5	M 6	17	23	13	34	54	Reclamație- RoHS	nu conține materiale SVHC	23180.0107	
9,0	100	12	4,0	–	20	9,5	M 8	22	29	17	42	133	Reclamație- RoHS	nu conține materiale SVHC	23180.0109	
11,0	125	15	5,0	–	25	11,5	M10	28	36	21	52	261	Reclamație- RoHS	nu conține materiale SVHC	23180.0111	
13,0	150	20	7,0	–	30	13,5	M12	34	43	25	63	504	Reclamație- RoHS	nu conține materiale SVHC	23180.0113	
17,0	175	25	9,0	–	35	15,5	M16	40	52	29	70	828	Reclamație- RoHS	nu conține materiale SVHC	23180.0117	
cu nut – figura 2																
6,6	80	8	2,5	2,5	15	7,5	–	17	23	13	–	50	Reclamație- RoHS	nu conține materiale SVHC	23180.0207	
9,0	100	12	4,0	3,0	20	9,5	–	22	29	17	–	127	Reclamație- RoHS	nu conține materiale SVHC	23180.0209	
11,0	125	15	5,0	3,5	25	11,5	–	28	36	21	–	251	Reclamație- RoHS	nu conține materiale SVHC	23180.0211	

Mărime nominală b ₁ [mm]	Dimensiuni											[g]	RoHS	REACH	Ref. Nr.
	l ₁	a ₁	a ₂	a ₃	b ₂	b ₃	d	l ₂	l ₃	l ₄	l ₅				
13,0	150	20	7,0	4,0	30	13,5	-	34	43	25	-	488	Reclamație- RoHS	nu conține materiale SVHC	23180.0213
17,0	175	25	9,0	4,5	35	15,5	-	40	52	29	-	812	Reclamație- RoHS	nu conține materiale SVHC	23180.0217
22,0	225	35	15,5	5,5	50	19,5	-	52	62	33	-	2200	Reclamație- RoHS	nu conține materiale SVHC	23180.0222
26,0	250	40	17,5	5,5	60	21,5	-	60	71	36	-	3340	Reclamație- RoHS	nu conține materiale SVHC	23180.0226

Exemplu de aplicație

