

Bridă • cu dantură, partea opusă reglabilă cu șurub și cu filet interior

EH 23185.



Descrierea produsului

Piesa de presiune și contrapiesa sunt legate de clemă, asigurând astfel o siguranță împotriva pierderii. Clema este constat pregătită de folosire. Clema este echipată cu două ciocuri care se pot roti în funcție de aplicație.

Material

Șurub

- Oțel tratat termic

Piuliță

- Oțel tratat termic

disc

- Oțel tratat termic

Clema

- Oțel, călit, zincat prin galvanizare, negru

Asamblare

Hexagonul interior se asigură o montare respectiv demontare rapidă.

Mai multe informații

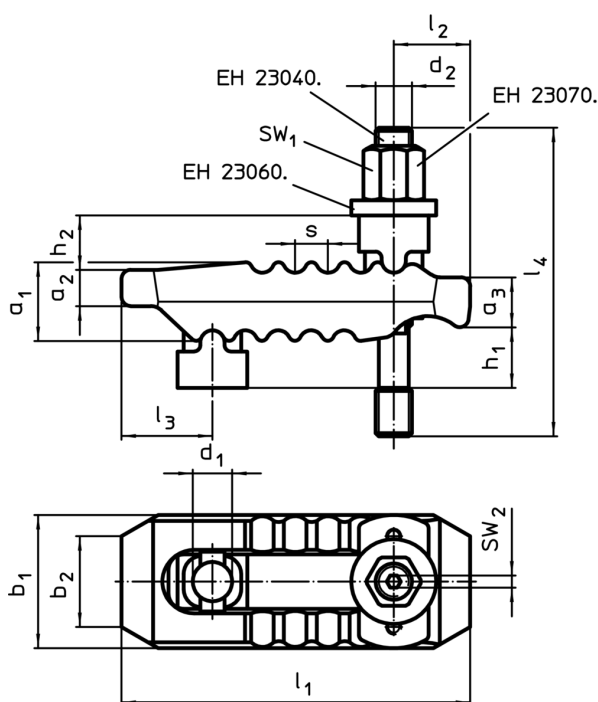
Referințe

Dimensiuni mai mari de prindere se pot obține prin folosirea prelungitorului (EH 23185.)

Produse asociate

- Suport prelungitor, pentru bridă, cu dantură, partea opusă reglabilă

Desen



Informații comandă

Mărime nominală d ₁ [mm]	Dimensiuni													SW ₁ [mm]	SW ₂ [mm]	Forța de strângere max. [kN]	m	RoHS	REACH	Ref. Nr.
	d ₂	l ₄	h ₁	h ₂	a ₁	a ₂	a ₃	b ₁	b ₂	l ₁	l ₂	l ₃	s							
13	M12	100	0 – 30	18	27	12	17	44	30	115	25	30	11	18	4	30	1700	Reclamație-RoHS	nu conține materiale SVHC	23185.0312
13	M12	125	0 – 55	18	27	12	17	44	30	115	25	30	11	18	4	30	800	Reclamație-RoHS	nu conține materiale SVHC	23185.0313
17	M12	125	0 – 50	20	36	17	21	55	41	150	35	36	12	18	4	40	1632	Reclamație-RoHS	nu conține materiale SVHC	23185.0314
17	M12	160	0 – 70	20	36	17	21	55	41	150	35	36	12	18	4	40	1659	Reclamație-RoHS	nu conține materiale SVHC	23185.0315

¹⁾ Forța de strângere în poziție optimală (cea mai mică distanță între șurub și punctul de strângere). Forțele de strângere pot varia în funcție de clasa de rezistență și gradul de uzură a părții filetate a șurubului (ungerea).

Mărime nominală d ₁ [mm]	Dimensiuni													SW ₁ [mm]	SW ₂ [mm]	Forța de strângere max. [kN]	m [g]	RoHS	REACH	Ref. Nr.					
	d ₂	l ₄	h ₁	h ₂	a ₁	a ₂	a ₃	b ₁	b ₂	l ₁	l ₂	l ₃	s								[mm]				
17	M16	125	0 – 40	20	36	17	21	55	41	150	35	36	12	24	4	40	1766	Reclamație RoHS	nu conține materiale SVHC	23185.0316					
17	M16	160	0 – 70	20	36	17	21	55	41	150	35	36	12	24	4	40	1812	Reclamație RoHS	nu conține materiale SVHC	23185.0317					
21	M16	160	0 – 40	30	42	20	27	62	30	187	44	44	14	24	4	60	2578	Reclamație RoHS	nu conține materiale SVHC	23185.0318					
21	M16	200	0 – 80	30	42	20	27	62	30	187	44	44	14	24	4	60	2629	Reclamație RoHS	nu conține materiale SVHC	23185.0319					
21	M20	160	0 – 40	30	42	20	27	62	30	187	44	44	14	30	5	60	2758	Reclamație RoHS	nu conține materiale SVHC	23185.0320					
21	M20	200	0 – 80	30	42	20	27	62	30	187	44	44	14	30	5	60	2836	Reclamație RoHS	nu conține materiale SVHC	23185.0321					
25	M20	200	0 – 70	31	51	24	34	70	30	235	60	47	17	30	5	75	4180	Reclamație RoHS	nu conține materiale SVHC	23185.0322					
25	M20	250	0 – 100	31	51	24	34	70	30	235	60	47	17	30	5	75	4361	Reclamație RoHS	nu conține materiale SVHC	23185.0323					
25	M24	200	0 – 50	31	51	24	34	70	30	235	60	47	17	36	5	75	4500	Reclamație RoHS	nu conține materiale SVHC	23185.0324					
25	M24	250	0 – 100	31	51	24	34	70	30	235	60	47	17	36	5	75	4650	Reclamație RoHS	nu conține materiale SVHC	23185.0325					

¹⁾ Forța de strângere în poziție optimală (cea mai mică distanță între șurub și punctul de strângere). Forțele de strângere pot varia în funcție de clasa de rezistență și gradul de uzură a părții filetate a șurubului (ungerea).

Exemplu de aplicație

