

Bride de fixare pe masa utilajului • cu reazem

EH 23210.

Descrierea produsului

Prin strângerea șuruburilor de presiune, piesa de lucru este apăsată simultan înspre opritoare și placa de susținere. Acționarea prin pârgă permite crearea unor forțe de prindere mari pe orizontală. Când se utilizează piulițe canal T, EH 23010. / EH 23020. (DIN 508) acestea se pot aplica și altor mărimi de canale.



Material

- Oțel, călit, brunat, șlefuit

Mai multe informații

Referințe

Sistemul are un filet integrat pentru bolțuri model EH 22690., și pentru opritoare oscilante EH 22730. / EH 22740.

Produse asociate

- Piuliță pentru canal T, DIN 508
- Piuliță pentru canal T, extinsă

Desen

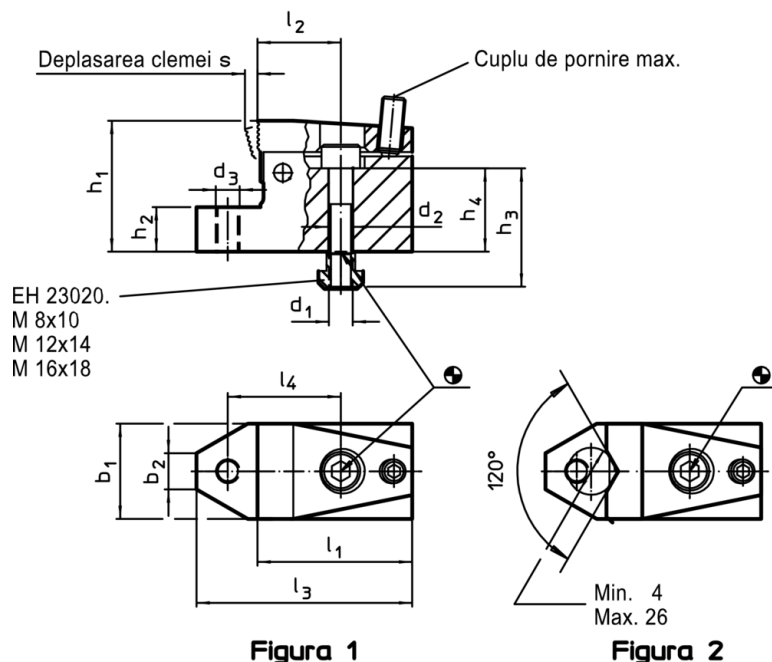


Figura 1

Figura 2

Informații comandă

Mărimea nominală fantă	Dimensiuni													Forța strângere orizontală max. [kN]	Moment strângere max. [Nm]	Reclamație RoHS	REACH	Ref. Nr.		
	d ₁	d ₂	d ₃	b ₁	b ₂	h ₁	h ₂ ±0,01	h ₃ ~	h ₄ ~	l ₁	l ₂	l ₃	l ₄						s	
[mm]	[mm]															[g]				
cu falcă de prindere plană – figura 1																				
10	M 8	8,4	M 8	32	12,1	44	15	40	28	52	28	72,5	38	3	7,0	3	566	Reclamație RoHS	conține materiale SVHC >0.1% w/w	23210.0551
14	M12	13,0	M12	48	16,0	53	15	45	27	72	40	100,0	55	4	15,0	9	1342	Reclamație RoHS	conține materiale SVHC >0.1% w/w	23210.0561
18	M16	17,0	M16	68	18,8	72	20	60	38	86	41	126,0	63	7	21,5	20	3000	Reclamație RoHS	conține materiale SVHC >0.1% w/w	23210.0571

Mărimea nominală fantă [mm]	Dimensiuni														Forța strângere orizontală max. [kN]	Moment strângere max. [Nm]	[g]	RoHS	REACH	Ref. Nr.
	d ₁	d ₂	d ₃	b ₁	b ₂	h ₁	h ₂ ±0,01	h ₃ ~	h ₄ ~	l ₁	l ₂	l ₃	l ₄	s						
cu falcă de prindere – figura 2																				
10	M 8	8,4	M 8	32	12,1	44	15	40	28	52	28	72,5	38	3	7,0	3	571	Reclamație-RoHS	conține materiale SVHC >0.1% w/w	23210.0552
14	M12	13,0	M12	48	16,0	53	15	45	27	72	40	100,0	55	4	15,0	9	1340	Reclamație-RoHS	conține materiale SVHC >0.1% w/w	23210.0562
18	M16	17,0	M16	68	18,8	72	20	60	38	86	41	126,0	63	7	21,5	20	3100	Reclamație-RoHS	conține materiale SVHC >0.1% w/w	23210.0572

Exemplu de aplicație

