

## Profil de susținere • pentru bride de fixare pe masă EH 23210.

### Descrierea produsului

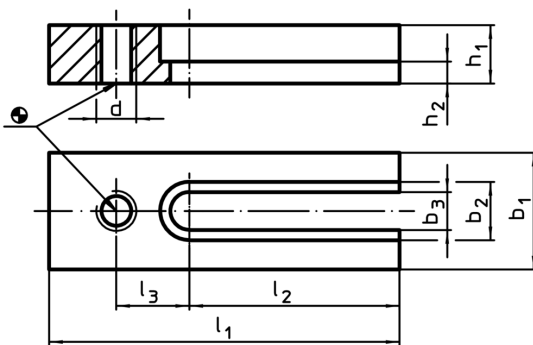
Prin utilizarea plăcilor de susținere, bridele de fixare pe masă pot fi amplasate în orice poziție dorită de-a lungul canalelor T.

### Material

- Oțel tratat termic, cu revenire, brunat



### Desen



### Informații comandă

| b <sub>1</sub> | b <sub>2</sub> | b <sub>3</sub> | d   | Dimensiuni     |                |                |                |                | Pentru bride de fixare | [g]  | RoHS                | REACH                        | Ref. Nr.                   |
|----------------|----------------|----------------|-----|----------------|----------------|----------------|----------------|----------------|------------------------|------|---------------------|------------------------------|----------------------------|
|                |                |                |     | h <sub>1</sub> | h <sub>2</sub> | l <sub>1</sub> | l <sub>2</sub> | l <sub>3</sub> |                        |      |                     |                              |                            |
|                |                |                |     | [mm]           |                |                |                |                | [mm]                   |      |                     |                              |                            |
| 30             | 15             | 9              | M 8 | 15             | 6,5            | 100            | 63             | 20             | M 8                    | 243  | Reclamație-<br>RoHS | nu conține<br>materiale SVHC | <a href="#">23210.0730</a> |
| 40             | 20             | 13             | M12 | 20             | 7,5            | 120            | 72             | 25             | M12                    | 515  | Reclamație-<br>RoHS | nu conține<br>materiale SVHC | <a href="#">23210.0740</a> |
| 60             | 26             | 17             | M16 | 30             | 13,0           | 140            | 80             | 30             | M16                    | 1456 | Reclamație-<br>RoHS | nu conține<br>materiale SVHC | <a href="#">23210.0760</a> |
| 80             | 32             | 21             | M20 | 40             | 18,0           | 200            | 110            | 50             | -                      | 3900 | Reclamație-<br>RoHS | nu conține<br>materiale SVHC | <a href="#">23210.0770</a> |
| 90             | 38             | 25             | M24 | 50             | 24,0           | 220            | 130            | 55             | -                      | 5850 | Reclamație-<br>RoHS | nu conține<br>materiale SVHC | <a href="#">23210.0780</a> |

Exemplu de aplicație

