

Cleme de fixare EH 23211.



Descrierea produsului

Suportul de prindere fix și cel mobil permite fixarea pe partea frontală a pieselor. Aceasta permite ca întreaga suprafață a mesei mașinii să poată fi folosită pentru prinderea piesei.

- Efectul de prindere se obține datorită înclinației fălcii
- Prinderea pieselor mari pe toată suprafața mesei mașinii
- Forțe de prindere mari până la 20 kN
- Versiune solidă obținută prin tratarea fontei contra vibrațiilor
- Adaptare optimă la piesă și material datorită folosirii de pastile și a fălcilor interschimbabile
- Este posibilă reglarea forței prin folosirea de piulițe EH 23110. în canalul T
- Suprafață minimă de fixare - chiar și la piesele mari
- Găurile din lateral permit o montare rapidă, dacă este necesar, de opritoare laterale

Material

- Fontă (GGG 60)

Asamblare

Piesa este poziționată și apoi fixată pe o placă de bază precisă. Mai multe repere din gama Halder pot fi montate în găurile suporturilor pentru crearea de dispozitive personalizate. Găurile de fixare din lateral permit, dacă este necesar, montarea de opritoare laterale.

Mai multe informații

Note

Livrarea include fălcile interschimbabile 1138.400 (suprafață cu striatii/netedă) - acestea pot fi schimbate cu fălcile interschimbabile 1138.100 (moi).

Produse asociate

- Piuliță pentru canal T, DIN 508
- Piuliță pentru canal T, extinsă
- Piuliță fixă canal T
- Piuliță fixă canal T, cu fixare cilindrică
- Împingătoare, cu falcă detașabilă, moale

Desen

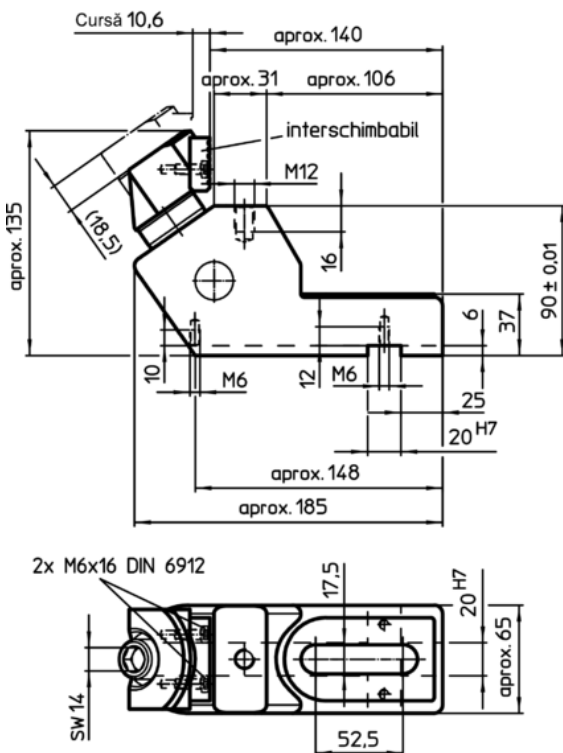


Figura 1

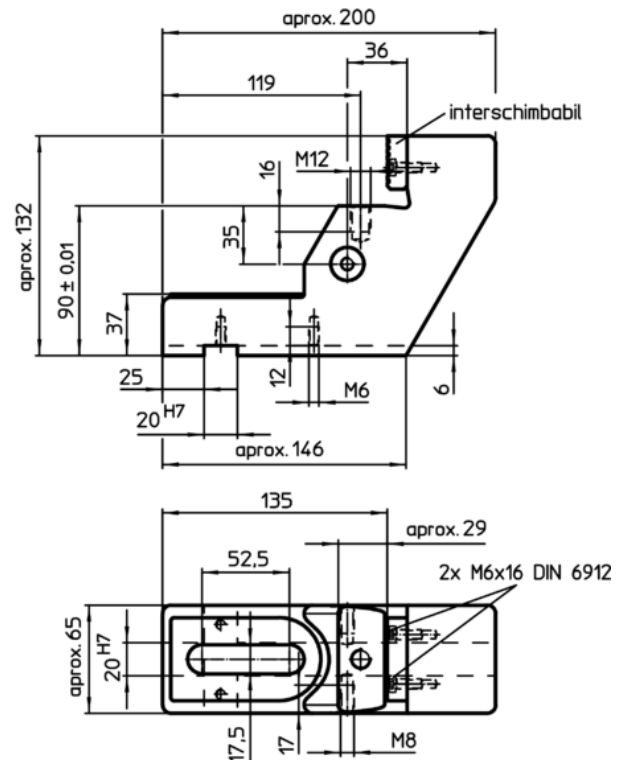



Figura 2

Informații comandă

Forța strângere orizontală max. [kN]	Moment strângere max. [Nm]	 [g]	RoHS	REACH	Ref. Nr.
Clemă de prindere – figura 1					
20	50	5020	Reclamație- RoHS	nu conține materiale SVHC	23211.0010
subansamblu opritor – figura 2					
-	-	5380	Reclamație- RoHS	nu conține materiale SVHC	23211.0020

Exemplu de aplicație

