

Cleme de tragere împingere

EH 23229.

Descrierea produsului

Brida se pretează pentru poziționarea ușoară și sigură pieselor sau a componentelor primare de la dispozitive.

Ca o clemă de împingere/tragere, fiind filetata pe ambele părți, permite fixarea unor elemente care se adaptează piesei, de ex. prisme, știfturi de fixare, suporturi articulate.



Material

Bolțuri

- Oțel, brunat

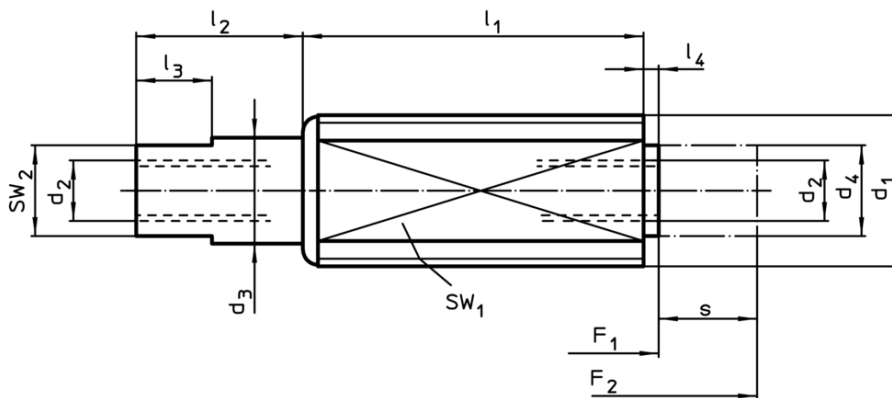
Corp

- Oțel, zincat

Arc

- Oțel inoxidabil 1.4310

Desen



Informații comandă

d ₁	d ₂	Dimensiuni				l ₁ -1	l ₂ ±0,5	l ₃	l ₄ -0,5	Cursă s ~ [mm]	SW		Forța arcului		Reclamație RoHS	REACH	Ref. Nr.
		SW ₁	SW ₂	F ₁ ~ [N]	F ₂ ~ [N]												
		d ₃	d ₄	[mm]													
M12	M4 x 8	7	6	11,0	4,5	5	1,5	3,5	10	6	5	20	5,1	Reclamație RoHS	conține materiale SVHC >0.1% w/w	23229.0005	
M12	M4 x 8	7	6	18,5	7,0	5	1,5	6,0	10	6	5	20	8,7	Reclamație RoHS	conține materiale SVHC >0.1% w/w	23229.0010	
M12	M4 x 8	7	6	26,0	11,0	5	1,5	10,0	10	6	5	20	13,0	Reclamație RoHS	conține materiale SVHC >0.1% w/w	23229.0015	

forța arcului mică

d ₁	d ₂	Dimensiuni						Cursă s ~ [mm]	SW		Forța arcului		[g]	RoHS	REACH	Ref. Nr.
		d ₃	d ₄	l ₁ -1	l ₂ ±0,5	l ₃	l ₄ -0,5		SW ₁	SW ₂	F ₁ ~	F ₂ ~				
Forța arcului standard																
M12	M4 x 8	7	6	11,0	4,5	5	1,5	3,0	10	6	10	45	5,3	Reclamație-RoHS	conține materiale SVHC >0.1% w/w	23229.0020
M12	M4 x 8	7	6	18,5	7,0	5	1,5	5,0	10	6	10	45	8,7	Reclamație-RoHS	conține materiale SVHC >0.1% w/w	23229.0025
M12	M4 x 8	7	6	26,0	11,0	5	1,5	8,0	10	6	10	45	14,0	Reclamație-RoHS	conține materiale SVHC >0.1% w/w	23229.0030
M18 x 1,5	M6 x 12	11	10	18,0	6,0	6	2,0	4,0	16	9	30	120	22,0	Reclamație-RoHS	conține materiale SVHC >0.1% w/w	23229.0050
M18 x 1,5	M6 x 12	11	10	31,5	11,5	6	2,0	7,0	16	9	30	120	42,0	Reclamație-RoHS	conține materiale SVHC >0.1% w/w	23229.0055
M18 x 1,5	M6 x 12	11	10	45,0	16,0	6	2,0	12,5	16	9	60	180	63,0	Reclamație-RoHS	conține materiale SVHC >0.1% w/w	23229.0060
forța arcului mărită																
M12	M4 x 8	7	6	11,0	4,5	5	1,5	3,0	10	6	20	90	5,4	Reclamație-RoHS	conține materiale SVHC >0.1% w/w	23229.0035
M12	M4 x 8	7	6	18,5	7,0	5	1,5	5,0	10	6	20	90	9,0	Reclamație-RoHS	conține materiale SVHC >0.1% w/w	23229.0040
M12	M4 x 8	7	6	26,0	11,0	5	1,5	8,0	10	6	20	90	14,0	Reclamație-RoHS	conține materiale SVHC >0.1% w/w	23229.0045

Exemplu de aplicație

