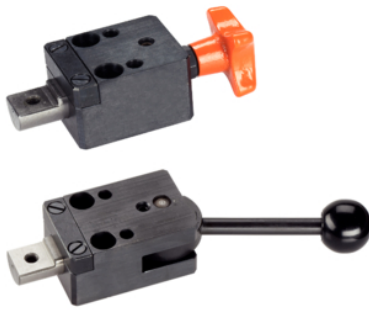


Bride de poziționare EH 23230.



Descrierea produsului

Potrivit pentru "poziționare" și "prindere" simultană a pieselor. Elementul de poziționare este un element de precizie care poate fi asamblat din orice parte. Partea de prindere și fixare adaptată la piesa de lucru este înșurubată pe suportul cilindric. Părțile de prindere și fixare pot fi fabricate conform cererilor individuale.

Material

Mâner

- Fontă gri DIN 6335, cu acoperire material plastic portocaliu
- Duroplastic PF 31, negru, DIN 319

Clemă

- Oțel, călit, brunat, șlefuit

Desen

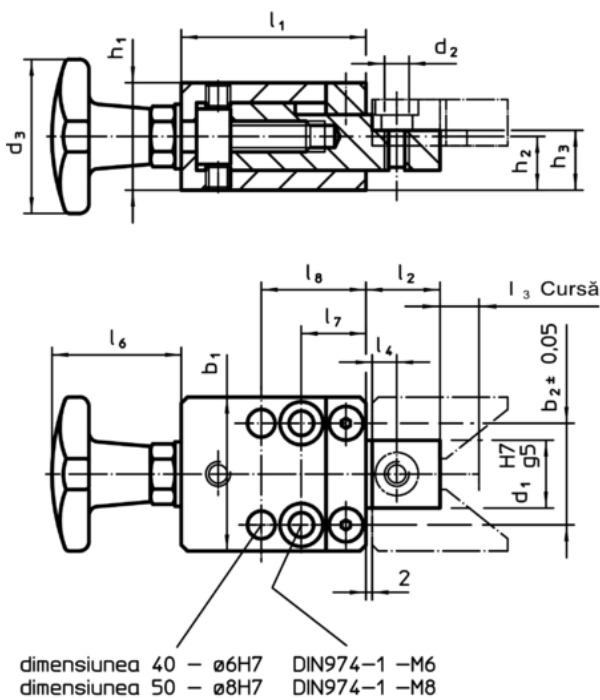


Figura 1

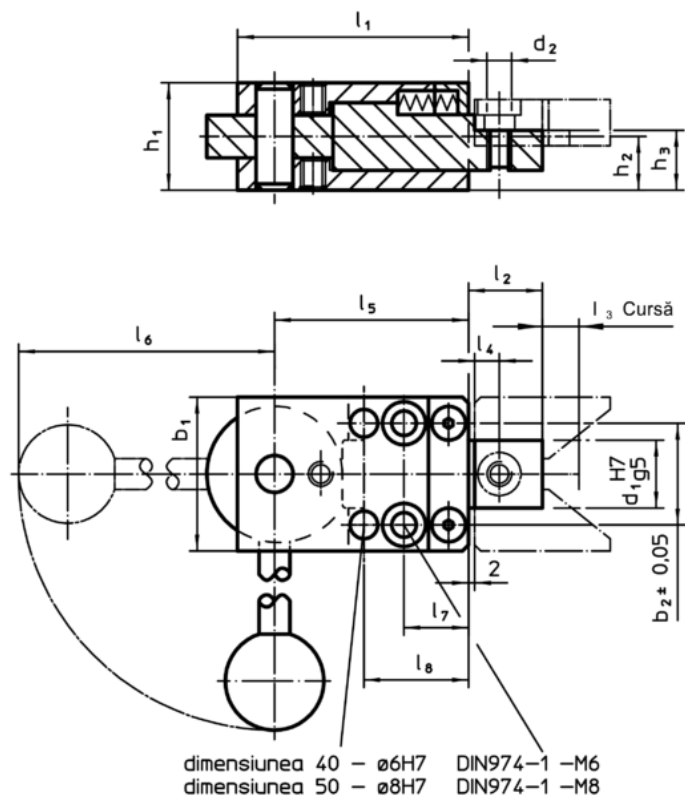


Figura 2

Informații comandă

b ₁	b ₂ ±0,05	d ₁ H7 g5	d ₂	d ₃	h ₁	h ₂	Dimensiuni								[g]	RoHS	REACH	Ref. Nr.	
							h ₃	l ₁	l ₂	l ₃	l ₄	l ₅	l ₆	l ₇					l ₈
cu mâner palmă – figura 1																			
40	27	18	M6	40	29,8	14,9	16,9	50	19	9	8	-	33	17	28	505	Reclamație- RoHS	nu conține materiale SVHC	23230.0040
50	33	22	M8	50	34,8	17,4	19,4	60	24	10	10	-	42	21	34	862	Reclamație- RoHS	nu conține materiale SVHC	23230.0050
cu excentric spiralat – figura 2																			
40	27	18	M6	-	29,8	14,9	16,9	60	19	3	8	50	96	17	28	566	Reclamație- RoHS	conține materiale SVHC >0.1% w/w	23230.0440
50	33	22	M8	-	34,8	17,4	19,4	75	24	4	10	63	145	21	34	1071	Reclamație- RoHS	conține materiale SVHC >0.1% w/w	23230.0450

Exemplu de aplicație

