

Dispozitive conice de fixare

EH 23250.



Descrierea produsului

Dispozitivele conice de fixare sunt deosebit de potrivite pentru fixări multiple orizontale și verticale. Dispozitivele conice de fixare sunt compacte în construcție și, permit fixarea fără interferențe geometrice.

Material

Corp

- Oțel pentru scule, călit, lucios

Șurub

- Oțel tratat termic, cu revenire, calitatea 12.9

Arc

- Sârmă din oțel pentru arcuri
- NBR (O-Ring)

Fălci de fixare

- Oțel pentru scule, călit, șlefuit și brunat

Asamblare

Poate fi montat într-o gaură filetată sau cu piulițe T pentru o fixare orizontală sau verticală.

Operații

Prin inserarea capului de cheie, șurubul mută cele două mandrine în afară și împing piesele contra unui opritor fix. Utilizarea conului dublu permite obținerea unei forțe de prindere suplimentare pe verticală. Cursa unităților de prindere cu M 5 = ±0,5, M 8 = ±0,5, M 12 = ±1 și M 16 = ±1,5. Se poate monta într-un orificiu filetat sau cu piulițe canal T EH 23010. pentru strângeri multiple pe orizontală sau pe verticală.

Mai multe informații

Referințe

Mai multe tipuri de dispozitive conice de fixare găsiți la capitolul "Bride de fixare multiple".

Accesorii

Piulițele T EH 23010. trebuie comandate separat.

Produse asociate

- Piuliță pentru canal T, DIN 508
- Carcase, pentru dispozitive conice de fixare
- Dispozitive conice de fixare, plat / cu striații, M8
- Dispozitive conice de fixare, plat / cu striații, M12
- Dispozitive conice de fixare, cu filet, M12

Desen

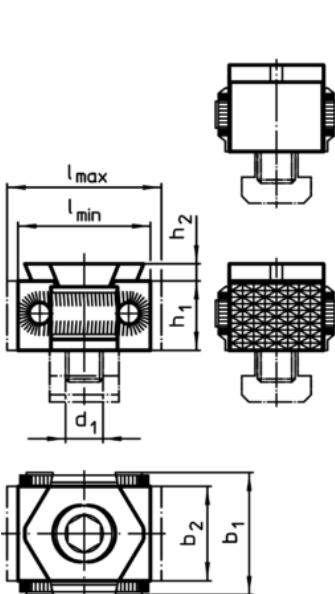


Figura 1

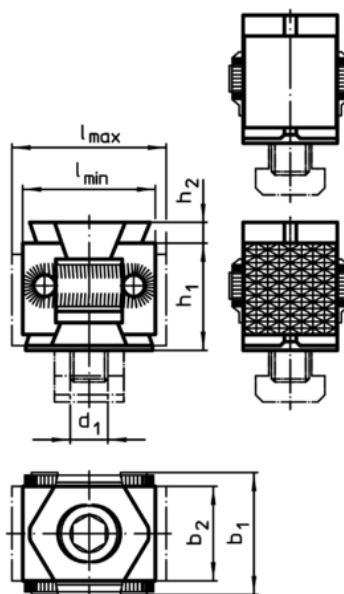


Figura 2

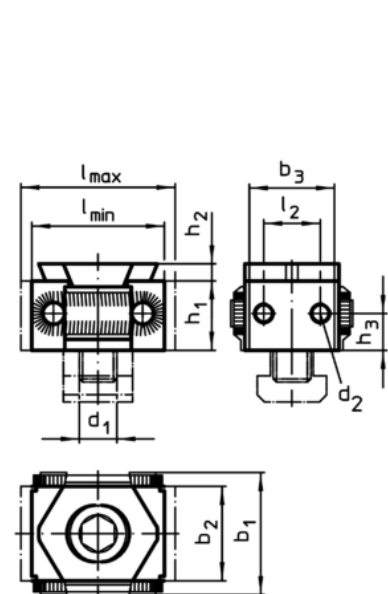


Figura 3

Informații comandă

d ₁	l	l ₂	Dimensiuni						Forța de strângere max. [kN]	Moment strângere max. [Nm]	[g]	RoHS	REACH	Ref. Nr.	
			b ₁	b ₂	b ₃	d ₂	h ₁	h ₂							h ₃
con simplu, falcă de prindere cu striajii, ambele fețe – figura 1															
M 8	27 – 31	–	29	21	–	–	15	2,5	–	20	43	73	Reclamație-RoHS	nu conține materiale SVHC	23250.0008
M12	42 – 49	–	41	30	–	–	22	4,0	–	30	85	233	Reclamație-RoHS	nu conține materiale SVHC	23250.0012
M16	57 – 65	–	56	42	–	–	29	5,0	–	50	210	581	Reclamație-RoHS	nu conține materiale SVHC	23250.0016
con simplu, falcă de prindere plană, ambele fețe – figura 1															
M 5	20 – 25	–	22	15	–	–	11	4,2	–	7	10	30	Reclamație-RoHS	nu conține materiale SVHC	23250.0065 ¹⁾
M 8	27 – 31	–	29	21	–	–	15	2,5	–	20	43	73	Reclamație-RoHS	nu conține materiale SVHC	23250.0048
M12	42 – 49	–	41	30	–	–	22	4,0	–	30	85	234	Reclamație-RoHS	nu conține materiale SVHC	23250.0052
M16	57 – 64	–	56	42	–	–	29	5,0	–	50	210	577	Reclamație-RoHS	nu conține materiale SVHC	23250.0056
con dublu, fălci de prindere cu striajii, ambele fețe – figura 2															
M12	42 – 49	–	41	30	–	–	36	5,0	–	50	85	350	Reclamație-RoHS	nu conține materiale SVHC	23250.0112
M16	58 – 66	–	56	42	–	–	50	5,0	–	80	210	906	Reclamație-RoHS	nu conține materiale SVHC	23250.0116
con dublu, fălci de prindere plane, ambele fețe – figura 2															
M12	41 – 48	–	41	30	–	–	36	5,0	–	50	85	343	Reclamație-RoHS	nu conține materiale SVHC	23250.0142
M16	58 – 66	–	56	42	–	–	50	5,0	–	80	210	895	Reclamație-RoHS	nu conține materiale SVHC	23250.0146
con simplu, falcă de prindere cu șurub filetat, ambele fețe – figura 3															
M 8	33 – 37	12	29	21	–	M5	15	2,5	7,5	20	43	84	Reclamație-RoHS	nu conține materiale SVHC	23250.0158
M12	46 – 53	18	41	30	28	M5	22	4,0	11,0	30	85	247	Reclamație-RoHS	nu conține materiale SVHC	23250.0162
M16	61 – 70	26	56	42	40	M5	29	5,0	14,5	60	210	618	Reclamație-RoHS	nu conține materiale SVHC	23250.0166

¹⁾ Suprafețele conice nu sunt slefuite, arc: O-ring (NBR)

Exemplu de aplicație

