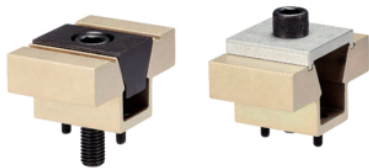


Clemă dublă • bacuri prelucrabile EH 23251.

Descrierea produsului

Prin strângerea șurubului cu cap înecat, cele două fălci se deplasează și apasă piesa înspre opritoare.

Fălciile pot fi prelucrate pentru a obține conturul piesei. Placa de blocare este necesară doar pentru prelucrarea fălciilor, nu și pentru prinderea piesei de lucru.



Material

Corp

- Aluminiu Al

Ic

- Oțel cementat, brunat

Șurub

- oțel

Placă de fixare

- Aluminiu Al

Asamblare

Poate fi montat într-o gaură filetată sau cu piulițe T pentru o fixare orizontală sau verticală.

Mai multe informații

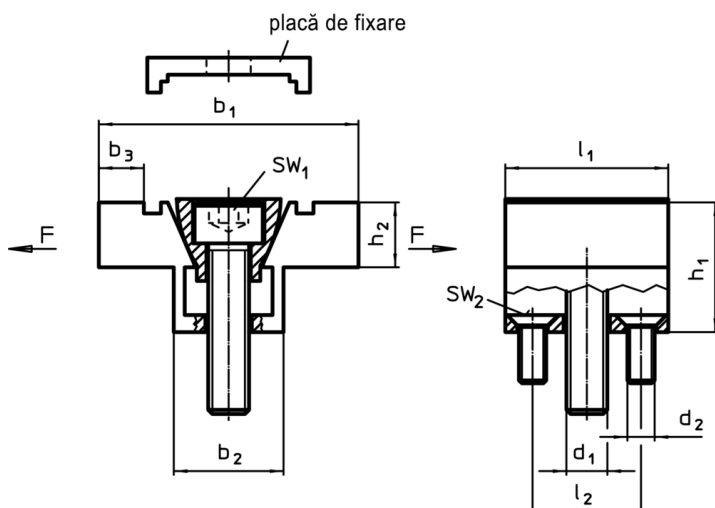
Accesorii

Piulițele T EH 23010. trebuie comandate separat.

Produse asociate

- Piuliță pentru canal T, DIN 508

Desen



Informații comandă

Dimensiuni										SW ₁	SW ₂	Forța de strângere max. [kN]	Moment strângere max. [Nm]	[g]	RoHS	REACH	Ref. Nr.
b ₁	b ₂	b ₃ ¹⁾	h ₁	h ₂	l ₁	l ₂	d ₁	d ₂	[mm]								
38,1	16,1	6,6	19,1	9,4	23,9	15,9	M 6	M4	5	2,5	6,7	14,3	67	Reclamație-RoHS	nu conține materiale SVHC	23251.0106	
50,8	20,8	9,9	25,4	12,7	31,8	20,6	M 8	M4	6	2,5	8,9	14,5	128	Reclamație-RoHS	nu conține materiale SVHC	23251.0108	
76,2	30,9	14,8	38,1	19,1	47,5	30,5	M12	M5	10	3,0	15,6	38,4	427	Reclamație-RoHS	nu conține materiale SVHC	23251.0112	
101,6	41,3	20,3	50,8	25,4	63,5	41,3	M16	M6	14	4,0	26,7	74,6	1068	Reclamație-RoHS	nu conține materiale SVHC	23251.0116	

¹⁾ mărimi de prelucrare

Exemplu de aplicație

